

8.0 Garantia

A KITO Corporation ("KITO") estende ao comprador original ("Comprador") a seguinte Garantia para produtos novos fabricados pela KITO (Produtos KITO).

- 1) A KITO garante que os seus produtos, no ato da venda, estão livres de defeitos de mão-de-obra e/ou materiais sob uso e manutenção normais e a KITO, à sua discricção, poderá consertar ou repor sem ônus, quaisquer partes ou itens comprovadamente defeituosos, desde que todas as reclamações de defeitos sob esta Garantia sejam feitas por escrito imediatamente após constatadas, dentro do **Período de Garantia indicado por seu Revendedor do qual comprou os produtos** a contar da data de aquisição dos Produtos KITO pelo Comprador e desde que, além disso, as partes ou itens defeituosos sejam retidos para exame pela KITO ou suas autorizadas ou devolvidas à fábrica da KITO ou ao seu centro de serviços autorizado a pedido da KITO.
- 2) A KITO não garante componentes de produtos fornecidos por outros fabricantes. Entretanto na medida do possível, a KITO repassará ao Comprador as garantias aplicáveis de tais outros fabricantes.
- 3) Com exceção do conserto ou reposição mencionados em (1) acima, que é a única responsabilidade da KITO e o único recurso do Comprador sob esta Garantia, a KITO não será responsável por quaisquer outras reclamações surgindo da aquisição e uso dos Produtos KITO, independentemente se as reclamações do Comprador sejam baseadas em quebra de contrato, delito civil ou outras bases, incluindo reclamações por quaisquer danos diretos ou indiretos, incidentais ou emergentes.
- 4) Esta Garantia é sujeita à instalação, manutenção e uso dos Produtos KITO de acordo com os manuais do produto preparados segundo as instruções de conteúdo da KITO. Esta Garantia não se aplicará a Produtos KITO que foram sujeitos a negligência, abuso, uso errôneo ou qualquer uso impróprio ou combinação destes fatores ou ainda de fixação, alinhamento ou manutenção inadequada ou imprópria.
- 5) A KITO não se responsabiliza por nenhuma perda ou dano causado durante o transporte, estocagem prolongada ou por horas de operação perdidas com uso de produtos com desgaste normal dos Produtos KITO.
- 6) Esta Garantia não se aplicará a Produtos KITO que tenham sido usados ou consertados com partes, componentes ou itens não fornecidos ou aprovados pela KITO ou que tenham sido modificados ou alterados.

ESTA GARANTIA SUBSTITUI QUAISQUER OUTRAS GARANTIAS, EXPRESSAS OU IMPLÍCITAS, INCLUINDO, MAS NÃO LIMITADO, QUALQUER OUTRA GARANTIA DE VENDA OU ADEQUAÇÃO PARA UMA FINALIDADE ESPECÍFICA.

Lista de peças

Conteúdo

Conteúdo	50
Introdução.....	51
Tamanho de Corpo B: NER-B	
• Corpo, caixa de engrenagens, motor	52
• Pinhão, fricção, engrenagem	54
• Ganchos superior e inferior, corrente de elos soldados para carga, guia e container para corrente	56
• Componentes elétricos do painel de comando	58
• Componentes elétricos do painel de comando (dupla velocidade com inversor)	60
• Cabos elétricos de alimentação da talha e da botoeira (Com plugue).....	62
Tamanho de Corpo C: NER-C	
• Corpo, caixa de engrenagens, motor	64
• Pinhão, fricção, engrenagem	66
• Ganchos superior e inferior, corrente de elos soldados para carga, guia e container para corrente de elos.....	68
• Componentes elétricos do painel de comando	70
• Componentes elétricos do painel de comando (dupla velocidade com inversor)	72
• Cabos elétricos de alimentação da talha e da botoeira (Com plugue).....	74
Tamanho de Corpo D: NER-D	
• Corpo, caixa de engrenagens, motor	76
• Pinhão, fricção, engrenagem	78
• Ganchos superior e inferior, corrente de elos soldados para carga, guia e container para corrente de elos	80
• Componentes elétricos do painel de comando	82
• Componentes elétricos do painel de comando (dupla velocidade com inversor)	84
• Cabos elétricos de alimentação da talha e da botoeira (Com plugue).....	86
Tamanho de Corpo E: NER-E	
• Corpo, caixa de engrenagens, motor (única velocidade e dupla velocidade com inversor)	88
• Pinhão, fricção, engrenagem (única velocidade e dupla velocidade com inversor).....	90
• Ganchos superior e inferior, corrente de elos soldados para carga, guia e container para corrente de elos	92
• Ganchos superior e inferior, corrente de elos soldados para carga, guia e container para corrente de elos (duplo tramo)	94
• Componentes elétricos do painel de comando	96
• Componentes elétricos do painel de comando (dupla velocidade com inversor)	98
• Cabos elétricos de alimentação da talha e da botoeira (Com plugue)	100
Tamanho de Corpo F: NER-F	
• Corpo, caixa de engrenagens, motor	102
• Pinhão, fricção, engrenagem	104
• Ganchos superior e inferior	106
• Corrente de elos soldados para carga, guia e container para corrente de elos	108
• Ganchos superior e inferior (duplo tramo)	110
• Corrente de elos soldados para carga, guia e container para corrente de elos (duplo tramo)	112
• Componentes elétricos do painel de comando	114
• Componentes elétricos do painel de comando (dupla velocidade com inversor)	116
• Cabos de alimentação elétrica da talha e da botoeira (Com plugue)	118

Introdução

■ Como usar

Observação: Todos os códigos de peças neste documento são listados nas tabelas. Ao fazer um pedido, pedimos para informar como está especificado em “Como pedir”.

- (1) Ache a figura que contém a peça que você precisa e use o número mostrado na figura para encontrar o nome da peça, na lista.
- (2) Se, no código da peça, aparecer um X, isso significa que a peça não está disponível (N/A).
- (3) Um espaço em branco no código da peça indica que há códigos diferentes para cada tensão elétrica exigida.

■ Corrente de elos soldados para carga

- (1) A corrente de elos soldados para carga é temperada. Portanto, não emende a corrente.
- (2) Ao pedir a corrente de elos soldados para carga, indique o comprimento desejado ou a altura de elevação.

■ Conjunto completo da botoeira com cabo elétrico

Ao pedir um conjunto completo da botoeira com cabo elétrico, informe o comprimento do cabo, obtido através da figura abaixo.

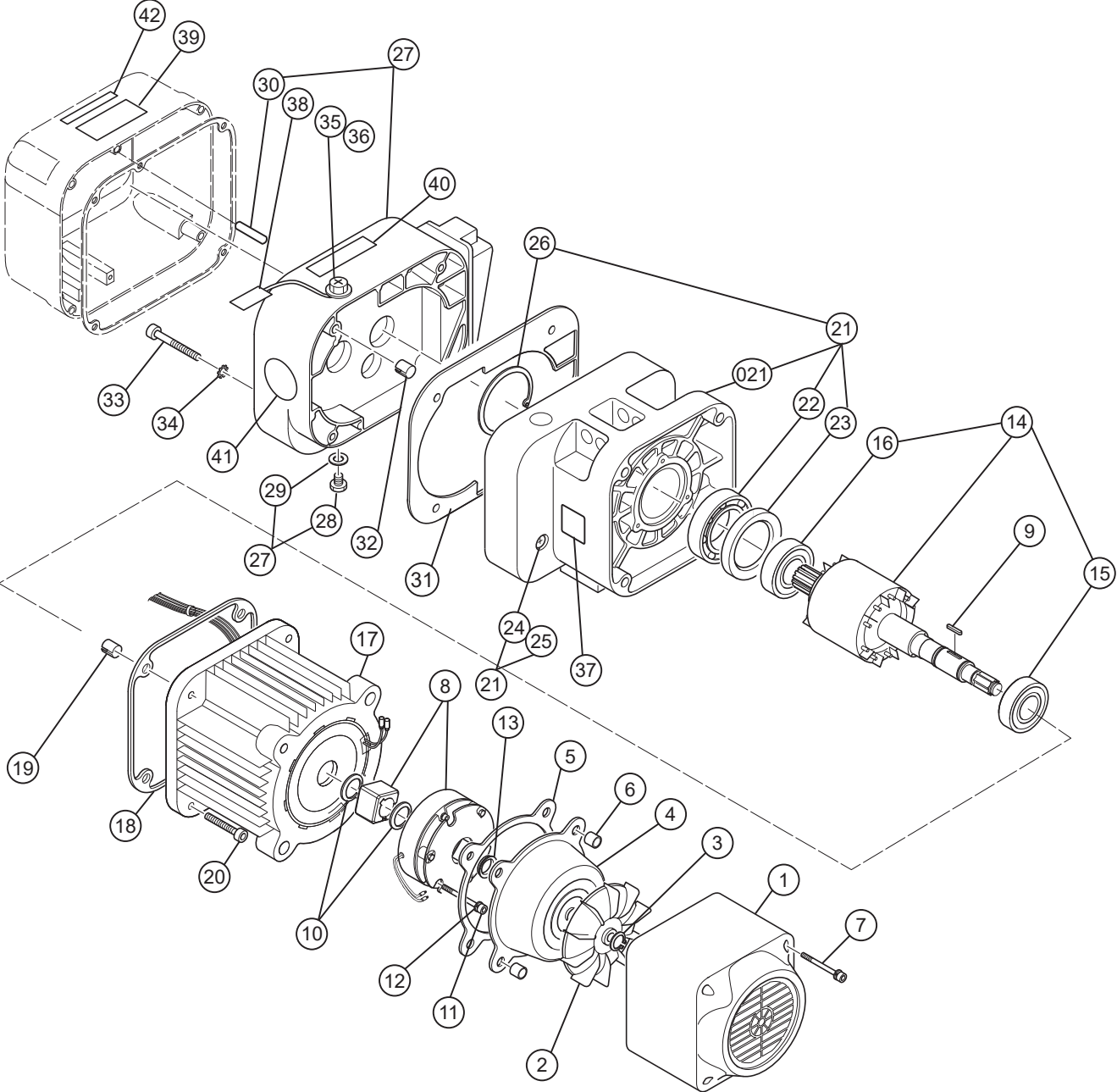
Tamanho do corpo	Comprimento do cabo	Tamanho do corpo	Comprimento do cabo
NER-B	Elevação (m) -0.4m	NER-E (Único tramo)	Elevação (m) -0.4m
NER-C		NER-E (Duplo tramo)	Elevação (m) -0.2m
NER-D		NER-F	

■ Como pedir

- (1) Ao emitir um pedido, informe o código do produto, a tensão elétrica, o nome da peça, o número da peça e a quantidade.
- (2) Contate um distribuidor ou a própria KITO para saber o preço e o prazo de entrega.

Corpo, caixa de engrenagens, motor

NER-001H/HD, NER-003S/SD, NER-003H/HD



NER-001H/HD, NER-003S/SD, NER-003H/HD

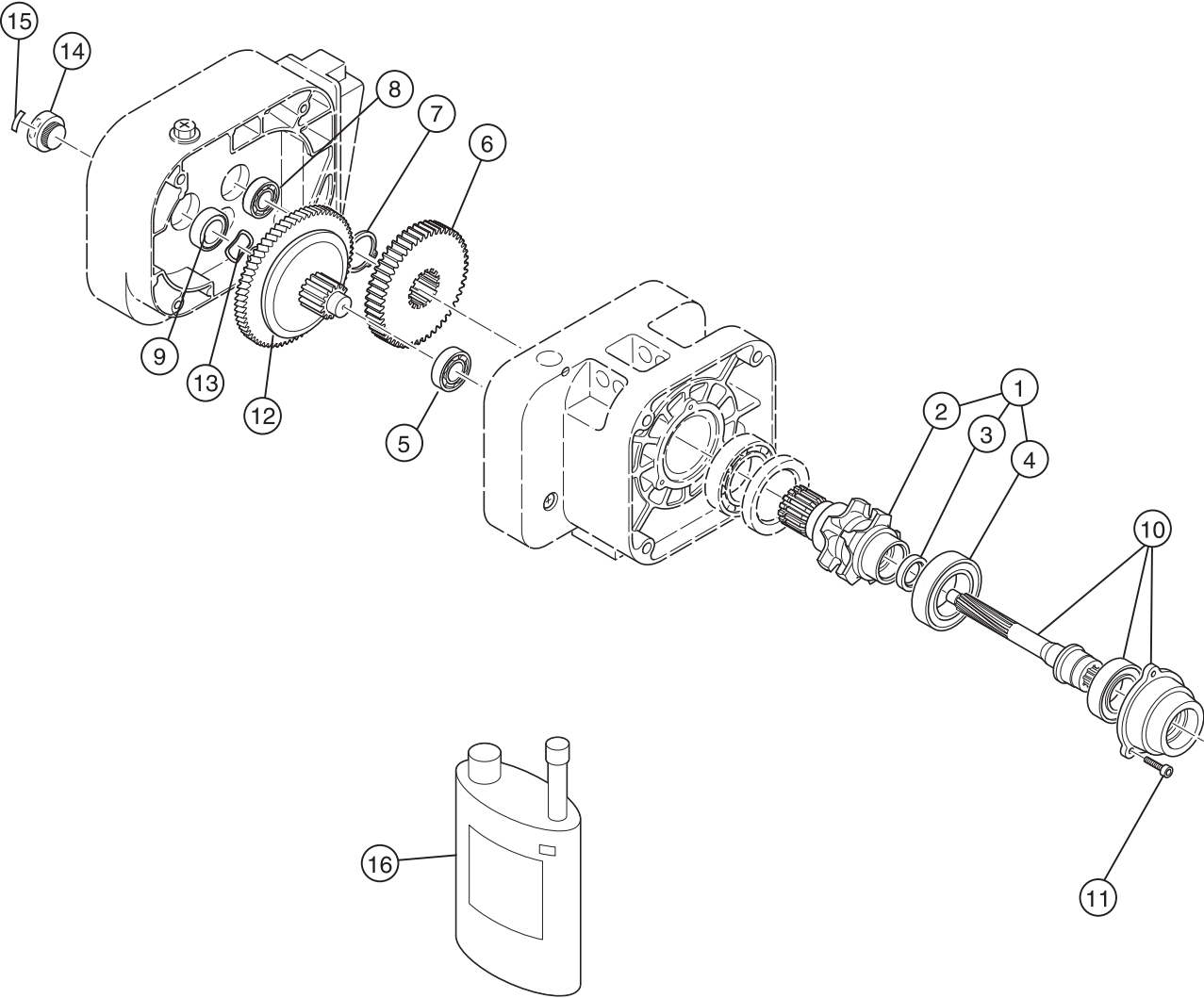
N ^o na Fig.	N ^o da Peça	Nome da Peça	Quantidade por unidade	NER-B		NER-C	Observações
				NER-001H/HD	NER-003S/SD	NER-003H/HD	
1	107	Tampa da ventoinha	1	ER2BS9107	←	ER2CS9107	
2	108	Ventoinha	1	ER2BS9108	←	ER2CS9108	
3	323	Anel elástico	1	J1SS000-00013	←	←	Da ventoinha
4	115	Tampa do freio eletromagnético	1	ER2BS9115	←	ER2CS9115	
5	119	Junta B	1	ER2BS9119	←	ER2CS9119	Para a tampa do freio
6	140	Pino guia S	2	E6SE005S9120	←	←	Para a tampa da ventoinha, tampa do freio
7	160	Parafuso	4	J1BE2-0504522	←	←	Para a tampa da ventoinha, tampa do freio
8	1362	Kit do freio eletromagnético	1	MBABB0ECA	←	MBABB09CA	220V
				MBABB0EYA	←	MBABB09YA	380-400V
9	360	Chaveta B	1	ER2CL9360	←	ER2CS9360	Para freio eletromagnético
10	361	Anel elástico	2	J1SS000-00019	←	J1SS000-00024	Para freio eletromagnético
11	167	Parafuso	3	J1BE1-0604024	←	←	Para freio eletromagnético
12	168	Arruela de pressão	3	J1WS011-20060	←	←	Para freio eletromagnético
13	210	Anel V	1	ER2CS9210	←	←	Junta entre o eixo do motor e a tampa do freio
14	5502	Eixo do motor da talha com rotor	1	ER2BS5502	←	ER2CS5502	
15	202	Rolamento de esferas	1	J1GR0C0-06004	←	J1GR0C0-06005	Para carcaça do motor
16	208	Rolamento de esferas	1	J1GR0C0-06203	←	J1GR0C0-06004	Para mancal do rolamento (para eixo do motor)
17	5501	Carcaça do motor da talha com estator	1	ER2BFC03S5A1	←	ER2BFC05S5A1	220V
				ER2BFY03S5A1	←	ER2BFY05S5A1	380-400V
18	118	Junta M	1	ER2BS9118	←	ER2CS9118	Para carcaça do motor
19	138	Pino guia S	2	E6SE005-9120	←	E6SE010S9120	Para carcaça do motor
20	155	Parafuso	4	J1BE2-0603030	←	J1BE2-0803535	Para carcaça do motor
21	6101	Kit do corpo B	1	ER2BS6101	←	X	Corpo dedicado para fricção
				X	X	ER2CS6101	Corpo dedicado para fricção *1
021	101	Corpo B	1	ER2BS9101	←	X	Corpo dedicado para fricção
				X	X	ER2CS9101	Corpo dedicado para fricção *1
22	243	Rolamento de esferas	1	J1GR0A0-06006	←	J1GR0A0-06007	Da roldana de corrente (lado da caixa de engrenagens)
23	244	Retentor de óleo	1	ER2BS9244	←	E5SE005S9232	Da roldana de corrente (lado da caixa de engrenagens)
24	133	Bujão do óleo	1	E5FE003S9111	←	←	
25	136	Anel de borracha	1	E2YS005-9109	←	←	Para bujão do óleo
26	207	Anel elástico	1	J1SR000-00055	←	J1SR000-00062	
27	6103	Caixa para engrenagens	1	ER2BS6103	←	ER2CS6103	Única velocidade *2
				ER2BI6103	←	ER2CS6103	Dupla velocidade *2
28	133	Bujão do óleo	1	E5FE003S9111	←	←	Para caixa de engrenagens
29	136	Anel de borracha	1	E2YS005-9109	←	←	Para bujão do óleo
30	139	Pino elástico	1	J1PS11-030020	←	J1PS11-060025	
31	116	Junta G	1	ER2BS9116	←	ER2CS9116	Para caixa de engrenagens
32	137	Pino guia S	2	E6SE005S9120	←	←	Para caixa de engrenagens
33	151	Parafuso	4	J1BE1-0605024	←	←	Para caixa de engrenagens
34	152	Arruela dentada	4	J1WH012-10060	←	←	Para caixa de engrenagens
35	135	Bujão do óleo B	1	WR2BS9135	←	←	Para caixa de engrenagens
36	173	Junta olhal	1	E2YS005-9116	←	←	Para bujão do óleo B
37	927	Placa identificadora E do lado de carga	1	ER2CS9927	←	←	Lado de carga
38	953	Etiqueta do óleo	1	ER1BS9953	←	←	
39	939	Etiqueta adesiva de alerta E	1	ER2CS9939	←	←	
40	926	Placa Identificadora OF	1	ER2CS9926	←	←	
41	868	Placa Identificadora AD	1	ER1BH9868	ER1BS9868	ER1BH9868	Mostra a velocidade
42	805	Etiqueta adesiva de alerta HW	1	ER2CI9805	←	←	Para modelos de dupla velocidade com inversor

*1 É para o corpo ER2B. Use com o exclusivo Pino superior para ER2B.

*2 Existem outras peças embutidas. Por favor, veja a próxima página. (P55, P59, P61)

Pinhão, fricção, engrenagem

NER-001H/HD, NER-003S/SD, NER-003H/HD



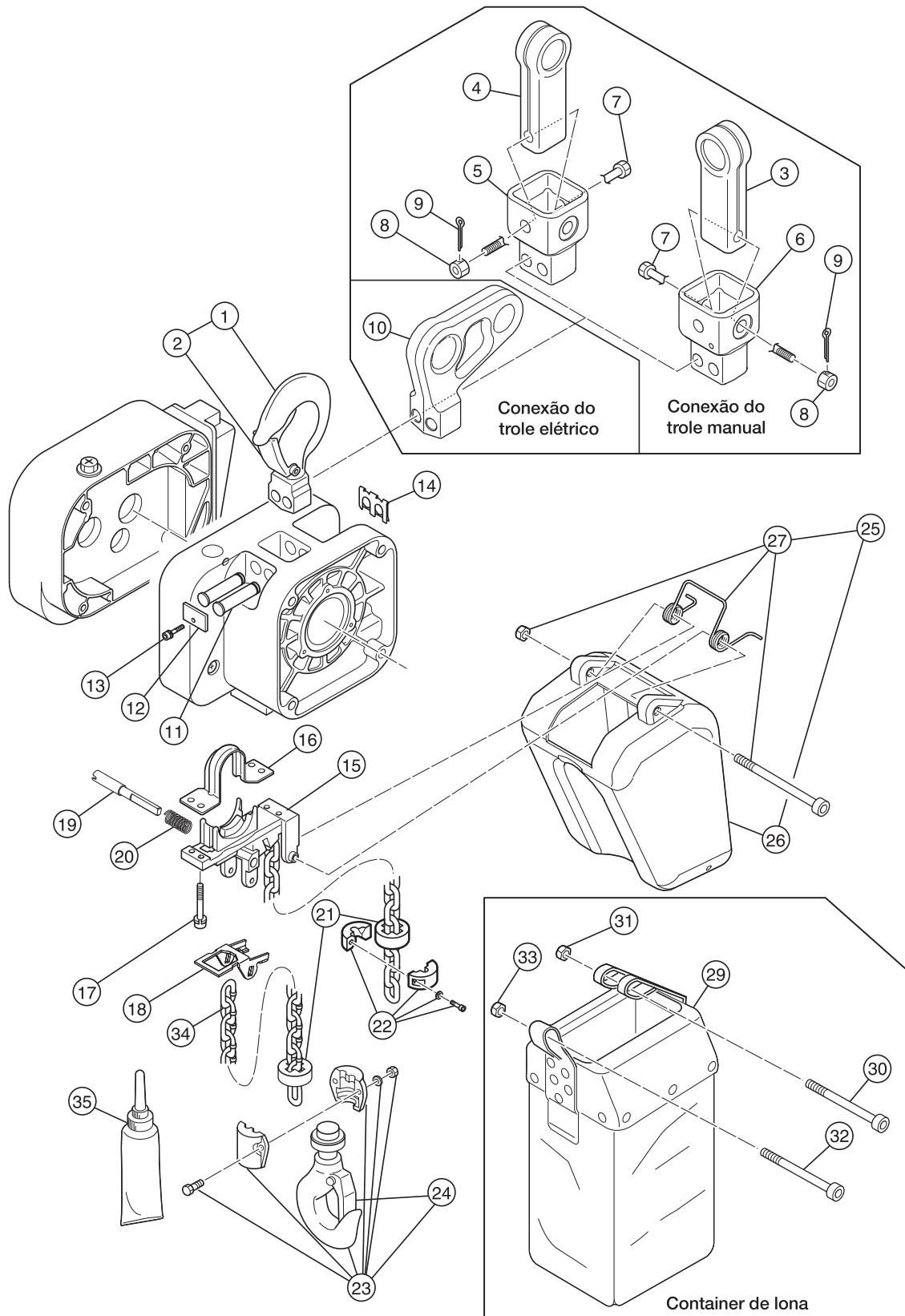
NER-001H/HD, NER-003S/SD, NER-003H/HD

N ^o na Fig.	N ^o da Peça	Nome da Peça	Quantidade por unidade	NER-B		NER-C	Observações
				NER-001H/HD	NER-003S/SD	NER-003H/HD	
1	6241	Conjunto da roldana de corrente	1	ER2BS6241	←	ER2CS6241	
2	241	Roldana de corrente	1	ER2BS9241	←	ER2CS9241	
3	221	Retentor de óleo	1	ER2BS9221	←	ER2CS9221	Do pinhão
4	242	Rolamento de esferas	1	J1GR0B0-06006	←	J1GR020-06008	Da roldana de corrente (lado do motor)
5	238	Rolamento de esferas	1	J1GR0A0-06202	←	J1GR0A0-06004	Da engrenagem # 3 (lado do corpo)
6	240	Engrenagem de carga	1	ER2BH9240	ER2BS9240	ER2CH9240	
7	245	Anel elástico	1	J1SS000-00030	←	J1SS000-00035	Da engrenagem de carga
8	222	Rolamento de esferas	1	J1GR000-06200	←	J1GR000-06201	Do pinhão (lado da caixa de engrenagens) *
9	233	Retentor de óleo 22	1	E6LE005S9235	←	←	Do anel de vedação *
10	5220	Conjunto do pinhão do motor da talha	1	ER2BS5220	←	ER2CS5220	Com mancal de rolamento
11	164	Parafuso	3	J1BE2-0501818	←	←	Para mancal de rolamento
12	1223	Conjunto completo da embreagem de fricção	1	ER2BH1223	ER2BS1223	ER2CH1223	
13	234	Arruela ondulada	1	E1DBX20S9311	←	←	
14	235	Capa da porca	1	ER1CS9235	←	←	
15	925	Placa Identificadora FP	1	ER2CS9925	←	←	
16	1855S	Frasco de óleo (0.7L)	1	ER1BS1855	←	←	

*Incluído no conjunto da caixa para engrenagens. (P53)

Ganchos superior e inferior, corrente de elos soldados para carga, guia e container para corrente de elos

NER-001H/HD, NER-003S/SD, NER-003H/HD



**Ganchos superior e inferior, corrente de elos soldados para carga,
guia e container para corrente de elos**

NER-001H/HD, NER-003S/SD, NER-003H/HD

N ^o na Fig.	N ^o da Peça	Nome da Peça	Quantidade por unidade	NER-B		NER-C	Observações
				NER-001H/HD	NER-003S/SD	NER-003H/HD	
1	1001	Gancho superior da talha	1	ER2CS1001	←	←	
2	1002	Trava do gancho	1	ER2CS1002	←	←	Do gancho superior
3	004	Suspensor	1	T7GB010-9004	←	←	Para fixação do trole mecânico
4	004	Suspensor	1	T7PB005-9004	←	←	Para fixação do trole manual
5	027	Suporte de conexão PG	1	ER2CS5027	←	←	Para fixação do trole manual
6							
7	032	Parafuso do suporte	1	ER1CS9032	←	←	Para suporte de conexão
8	033	Porca castelo	1	J1NL001-10100	←	←	Para suporte de conexão
9	034	Cupilha	1	J1PW01-025018	←	←	Para suporte de conexão
10	031	Suspensor T	1	ER2DS9031	←	←	Para fixação do MR
11	121	Pino superior	2	ER2CS9121	←	X	Para conexão do corpo ER2B
				X	X	ER2DS9121	
12	123	Placa A	1	ER2CS9123	←	←	Do pino superior
13	124	Parafuso com arruela de pressão	1	J1BG2-0601212	←	←	Da placa A
14	186	Clipe do eixo	1	ER2CS9186	←	←	Do pino superior
15	331	Guia da corrente A	1	ER2BS9331	←	ER2CS9331	*
16	332	Abraçadeira da guia	1	ER2BS9332	←	ER2CS9332	
17	346	Parafuso com arruela de pressão	4	J1BG2-0602525	←	←	Das guias de corrente A e abraçadeira
18	337	Alavanca de fim de curso	1	ER2BS9337	←	ER2CS9337	
19	338	Pino da alavanca de fim de curso	1	ER2BS9338	←	ER2CS9338	
20	357	Mola da alavanca de fim de curso	1	ER2CS9357	←	←	
21	053	Amortecedor para corrente de elos	2	ER2BS9053	←	ER1CS9053	
22	1041	Batente para corrente de elos	1	E5FE003S1045	←	ER1CS1041	
23	1011	Conjunto completo do gancho inferior da talha	1	ER2BH1011	ER2BS1011	ER2CH1011	
24	1002	Trava do gancho	1	ER2CS1002	←	←	Do gancho inferior
25	-	Kit do Container para corrente de elos P	1	ER2BS1401SU_01	←	ER2CS1401SU_01	
26	1401	Container para corrente de elos P	1	ER2BS1401	←	ER2CS1401	Elevação máxima: 6 m
27	1416	Mola do container para corrente	1	ER2BS1416	←	ER2CS1416	
29	5402	Container para corrente de elos (B0)	1	ER2BS5402	←	X	Container de lona: elevação máxima: 8 m
	5403	Container para corrente de elos (C1)	1	ER2CS5403	←	X	Container de lona: elevação máxima: 15 m
	5403	Container para corrente de elos (C1)	1	X	X	ER2CS5403	Container de lona: elevação máxima: 8 m
	5405	Container para corrente de elos (C2)	1	X	X	ER2CS5405	Container de lona: elevação máxima: 15 m
30	417	Parafuso	1	J1BE1-0807528	←	←	Do suporte A do container de lona, lado do container
31	418	Porca	1	C2BA100-9074	←	←	Do suporte A do container de lona, lado do container
32	419	Parafuso	1	J1BE1-0604508	←	←	Do suporte B do container de lona, lado do container
33	420	Porca	1	E5SE003S9855	←	←	Do suporte B do container de lona, lado do container
34	874	Corrente de elos soldados para carga	1	KAZN043W	←	KBAN060W	Niquelada
35	1951	Tubo de lubrificante	1	ER2CS1951	←	←	

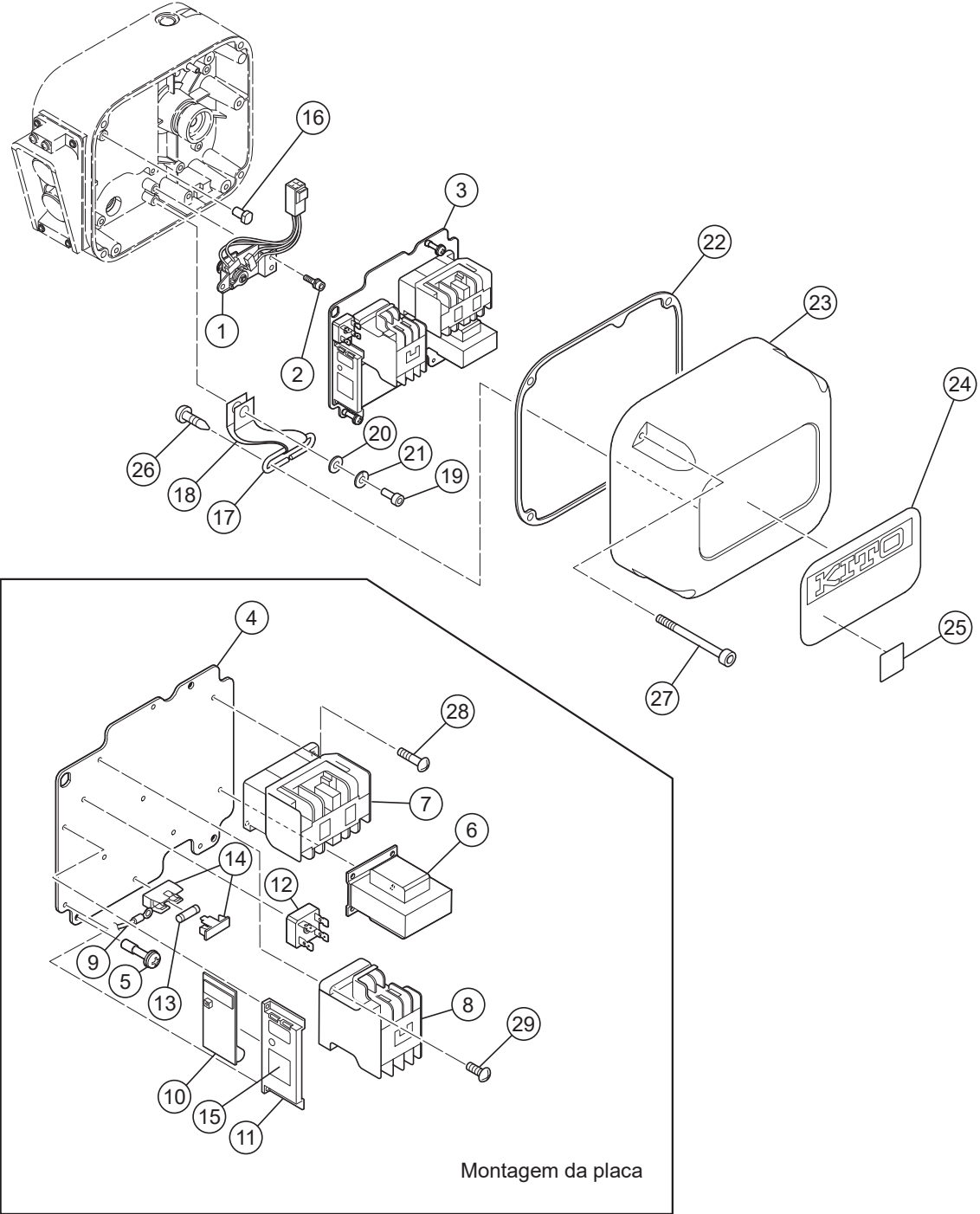
* Atenção para as mudanças na forma de pedir, feitas em Agosto de 2009 para a guia A e abraçadeira da guia da série NER B de talhas.
- Guia A e abraçadeira, antes do lote N^o 97SY5262, só podem ser compradas em conjunto.
- Guia A e abraçadeira, a partir do lote N^o 97SY5263 podem ser compradas separadamente, como antes.

Corrente de elos soldados para carga

Tamanho do Corpo		NER-B		NER-C
Tipo		NER-001H/HD	NER-003S/SD	NER-003H/HD
Número de tramos da corrente de carga		1		
Diâmetro do arame e dos elos da corrente de carga (mm)		Ø 4.3		Ø 6.0
Tolerância do comprimento do elo (m)	Altura de elevação 4m/6m	0.35/0.35		0.39/0.40
Comprimento total (m)	Altura de elevação 4m/6m	4.35/6.35		4.39/6.40

Componentes elétricos do painel de comando

NER-001H, NER-003S, NER-003H



Componentes elétricos do painel de comando

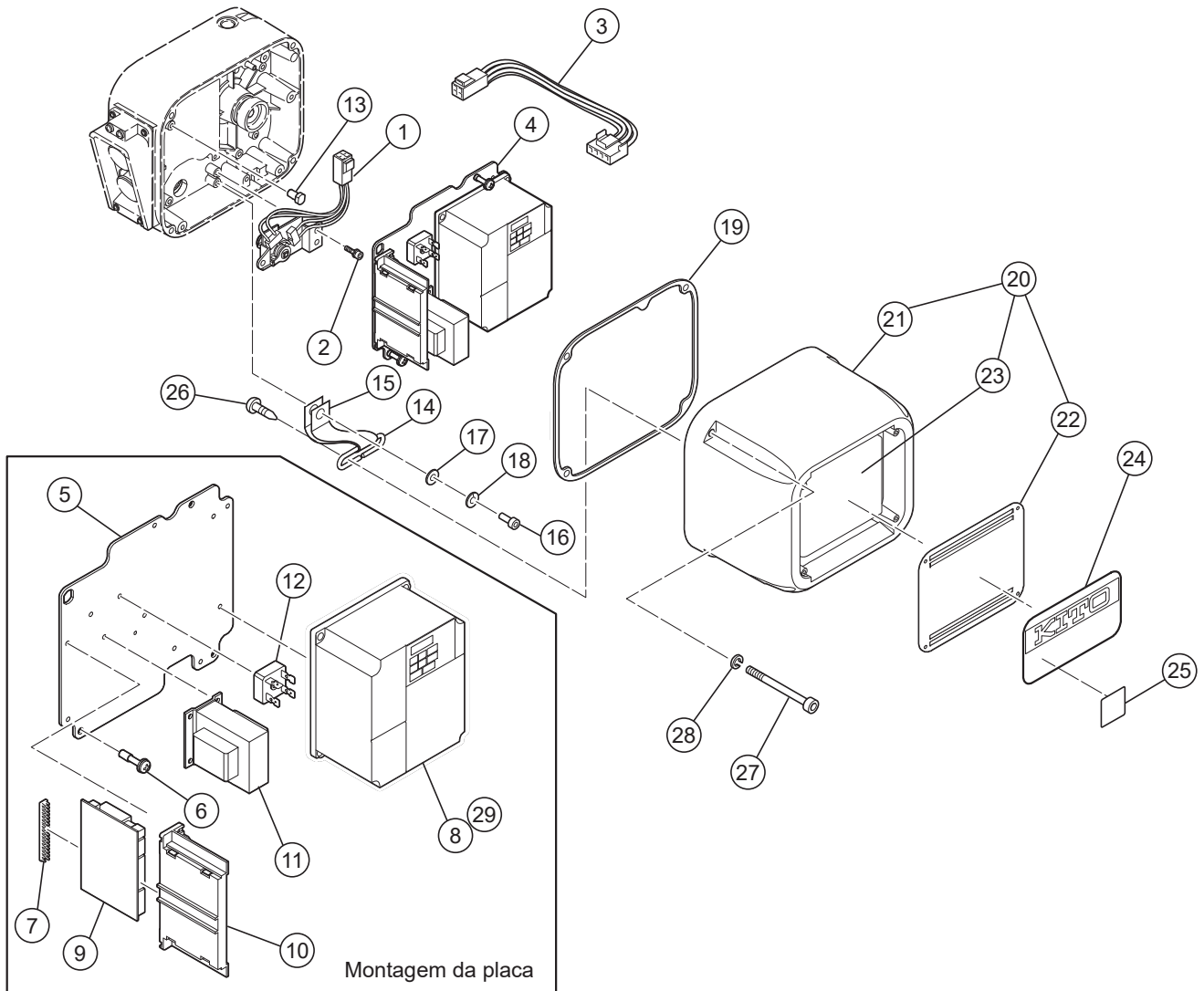
NER-001H, NER-003S, NER-003H

N ^o na Fig.	N ^o da Peça	Nome da Peça	Quantidade por unidade	NER-B		NER-C	Observações
				NER-001H	NER-003S	NER-003H	
1	1060	Interruptor de fim de curso	1	ER2CI1060	←	←	
2	124	Parafuso com arruela de pressão	3	J1BG1-0601212	←	←	Do interruptor de fim de curso
3	1441	Kit do painel de comando da talha	1	ER2BFC03S5A2	←	ER2BFC05S5A2	220V
				ER2BFY03S5A2	←	ER2BFY05S5A2	380-400V
4	441	Placa de aço	1	ER2BS9441	←	ER2CS9441	
5	445	Parafuso da placa	3	ER1BS9445	←	←	
6	577	Transformador	1	TRF12C211	←	TRF13C211	220V
				TRF12Y211	←	TRF13Y211	380-400V
7	578	Contador eletromagnético	1	MGC22402A	←	MGC23402A	Para subida e descida
8	580	Contador eletromagnético	1	MGC14302C	←	←	De parada de emergência
9	583	Fio elétrico	1	ER2BEE03S9A2	←	ER2BEE05S9A2	
10	1582	Contador de horas	1	ECP91CHAD	←	ECP91CHAC	
11	597	Suporte plástico para contador de horas	1	ECP99BKBA	←	←	
12	598	Ponte retificadora de diodos	1	ECP93DIAA	←	←	
13	602	Fusível	1	ECP91FZ02	←	←	
14	603	Porta fusível	1	ECP92FZAA	←	←	
15	838	Placa identificadora do contador de horas	1	ECP99CHAA	←	←	
28	612	Parafuso com arruela de pressão	2	J1AP2-4001212	←	X	Para subida e descida
		Parafuso com arruela de pressão	2	X	X	J1AW2-4001616	
29	615	Parafuso com arruela de pressão	2	J1AW2-4001616	←	←	De parada de emergência
16	449	Pino com cabeça	1	ER2CS9449	←	←	Pino central de giro da placa
17	456	Suspensor da tampa	1	ER2CS9456	←	←	*
18	457	Cinta da tampa	1	ER2CS9457	←	←	*
19	458	Parafuso	1	J1BE1-0601616	←	←	Da cinta (fixada à caixa de engrenagens) *
20	459	Arruela lisa	1	ER1BS9436	←	←	Da cinta (fixada à caixa de engrenagens) *
21	460	Arruela de pressão	1	J1WS011-20060	←	←	Da cinta (fixada à caixa de engrenagens) *
22	117	Junta C	1	ER2BS9117	←	ER2CS9117	Tampa do painel de comando da talha
23	104	Tampa do painel de comando da talha	1	ER2BS9104	←	ER2CS9104	
24	904	Placa identificadora B	1	ER2BZG03S9A5	←	ER2BZG05S9A5	
25	802	Placa identificadora D	1	ER2BEE01H9A6	X	ER2BZG03H9A6	
26	114	Parafuso	2	J1AK2-5001212	←	←	Do suspensor da tampa (fixado à tampa do painel de comando da talha)
27	153	Parafuso com arruela de pressão	4	J1BG2-0504022	←	←	Da tampa do painel de comando da talha

* Incluído no conjunto da caixa para engrenagens. (P53)

Componentes elétricos da caixa do controle (Dupla velocidade com inversor)

NER-001HD, NER-003SD, NER-003HD



Componentes elétricos do painel de comando (Dupla velocidade com inversor)

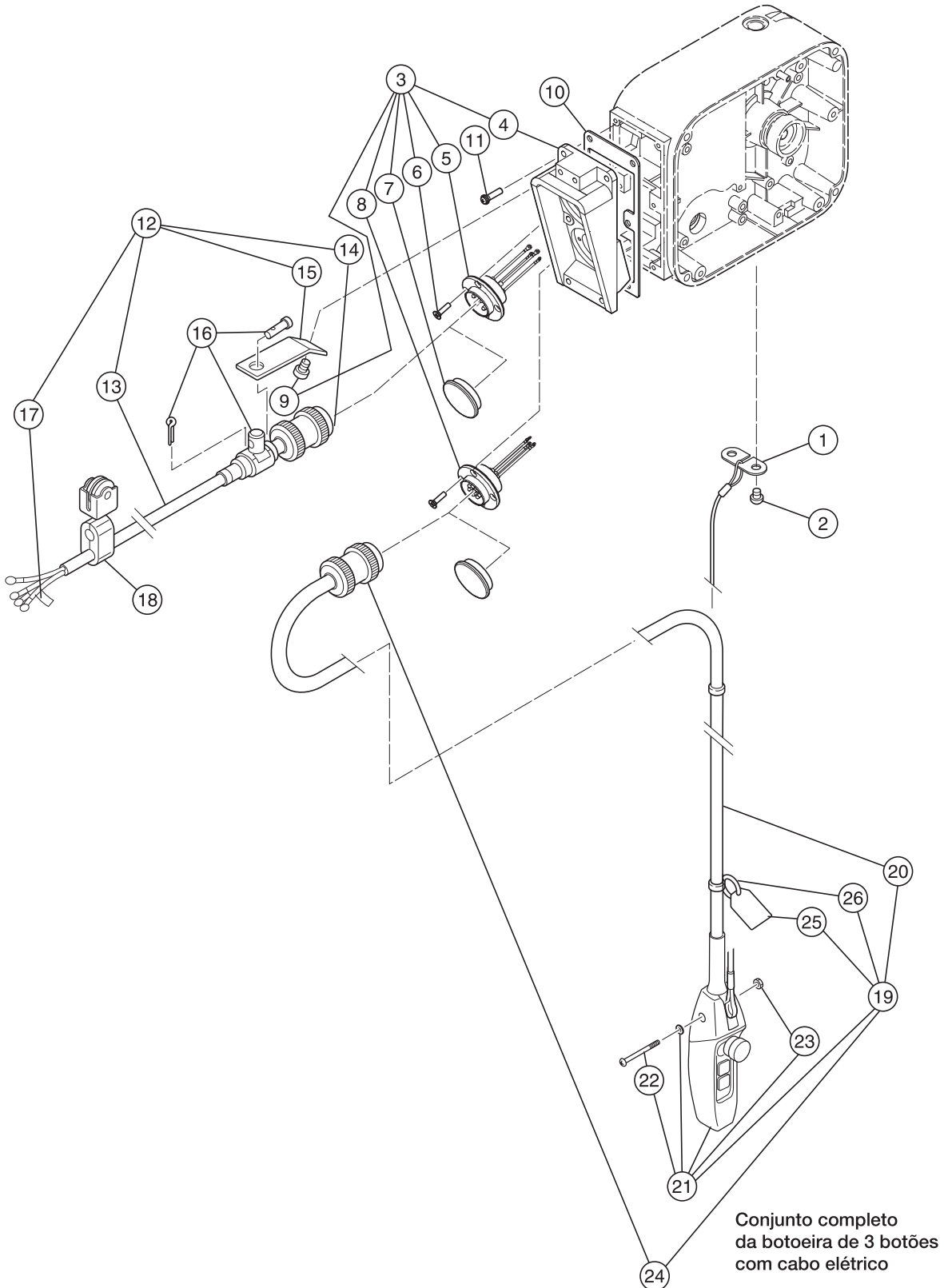
NER-001HD, NER-003SD, NER-003HD

N ^o na Fig.	N ^o da Peça	Nome da Peça	Quantidade por unidade	NER-B		NER-C	Observações
				NER-001HD	NER-003SD	NER-003HD	
1	1060	Interruptor de fim de curso	1	ER2CI1060	←	←	
2	124	Parafuso com arruela de pressão	3	J1BG1-0601212	←	←	Do interruptor de fim de curso
3	554	Cabo elétrico LS	1	ER2CI9554	←	←	
4	1441	Kit do painel de comando da talha	1	ER2BFC03I5A2	←	ER2BFC05I5A2	220V
				ER2BFY03I5A2	←	ER2BFY05I5A2	380-400V
5	441	Placa de aço	1	ER2BI9441	←	ER2CI9441	
6	445	Parafuso da placa	3	ER1BS9445	←	←	
7	448	Protetor plástico para circuitos elétricos	1	ECP99JBAC	←	←	
8	1571	Inversor de frequência	1	INV60FC21	←	INV615C21	220V
				INV60FY21	←	INV615Y21	380-400V
9	508	Placa de interface	1	ECP91KB01	←	←	
10	509	Suporte plástico para placa de circuito	1	ECP99BKAA	←	←	
11	577	Transformador	1	TRF12C212	←	←	220V
				TRF12Y212	←	←	380-400V
12	598	Ponte retificadora de diodos	1	ECP93DIAA	←	←	
29	583	Fio elétrico	1	ER2BEE03I9A2	←	←	
13	449	Pivô	1	ER2CS9449	←	←	Pino central de giro da placa
14	456	Suspensor da tampa	1	ER2CS9456	←	←	*
15	457	Cinta da tampa	1	ER2BI9457	←	ER2CS9457	*
16	458	Parafuso	1	J1BE1-0601616	←	←	Da cinta (fixada à caixa de engrenagens) *
17	459	Arruela lisa	1	ER1BS9436	←	←	Da cinta (fixada à caixa de engrenagens) *
18	460	Arruela de pressão	1	J1WS011-20060	←	←	Da cinta (fixada à caixa de engrenagens) *
19	117	Junta C	1	ER2BI9117	←	ER2CS9117	Da tampa do painel de comando da talha
20	2104	Kit da tampa do painel de comando da talha	1	ER2BI2104	←	ER2CI2104	220V
				ER2BI1104	←	ER2CI1104	380-400V
21	104	Tampa do painel de comando da talha	1	ER2BI9104	←	ER2CI9104	
22	185	Tampa do resistor	1	ER2BI9185	←	ER2CI9185	
23	505	Resistor de frenagem	1	INV70EE16	←	INV709E16	220V
				INV70EY16	←	INV709Y16	380-400V
24	904	Placa identificadora B	1	ER2BZG03I9A5	←	ER2BZG05I9A5	
25	802	Placa identificadora D	1	ER2BEE01H9A6	X	ER2BZG03H9A6	
26	114	Parafuso	2	J1AK2-5001212	←	←	Do suspensor da tampa (fixado à tampa do painel de comando da talha)
27	153	Parafuso	4	J1BE2-0504022	←	←	Da tampa do painel de comando da talha
28	154	Arruela de segurança	4	J1WH012-10050	←	←	Da tampa do painel de comando da talha

* Incluído no conjunto da caixa para engrenagens. (P53)

Cabos elétricos de alimentação da talha e da botoeira (Com plugue)

NER-001H/HD, NER-003S/SD, NER-003H/HD



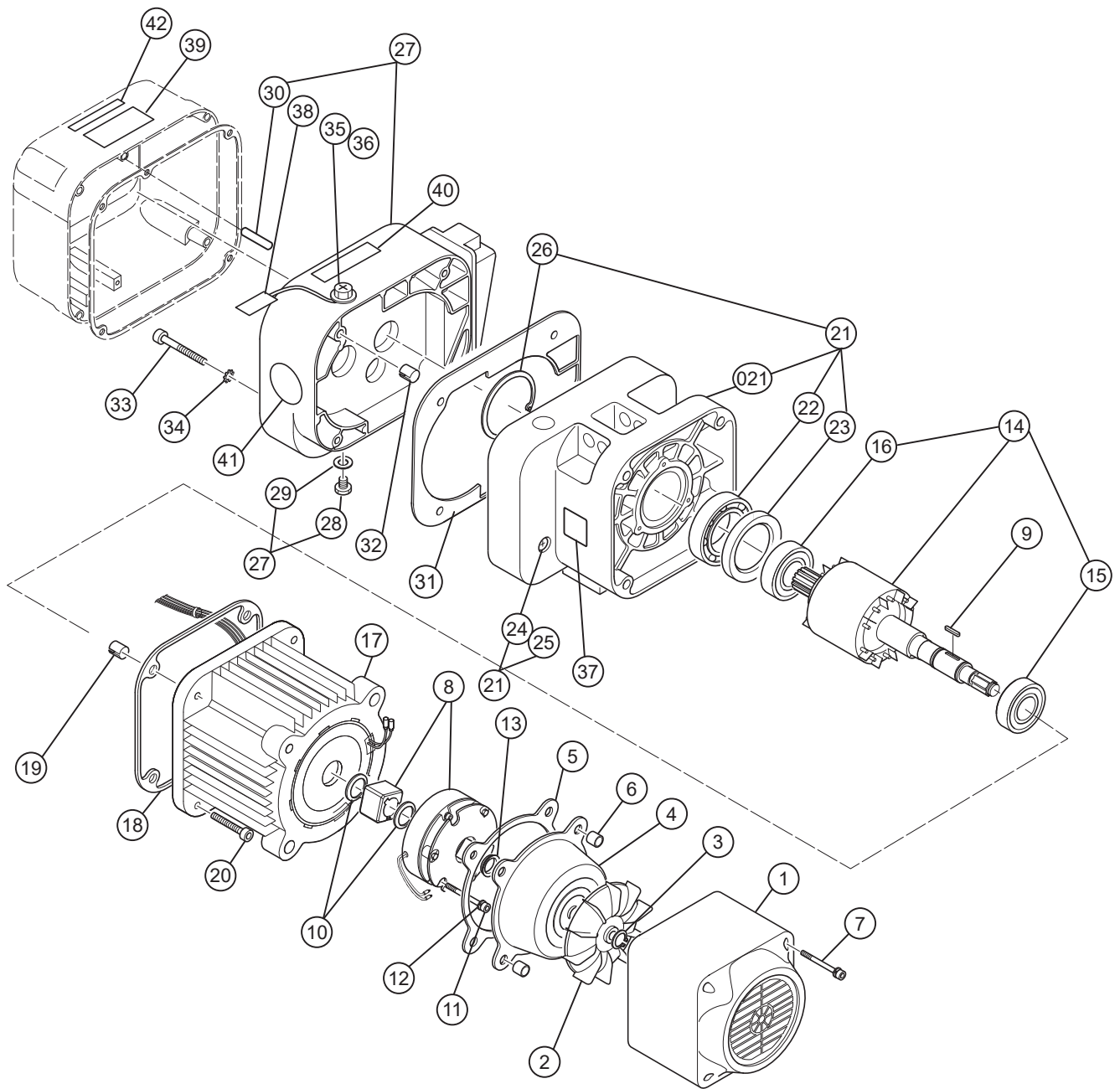
Cabos elétricos de alimentação da talha e da botoeira (Com plugue)

NER-001H/HD, NER-003S/SD, NER-003H/HD

N ^o na Fig.	N ^o da Peça	Nome da Peça	Quantidade por unidade	NER-B		NER-C	Observações
				NER-001H/HD	NER-003S/SD	NER-003H/HD	
1	535	Prendedor do cabo de aço	1	ER1BS9534	←	←	
2	536	Parafuso com arruela de pressão	2	J1AP2-5001212	←	←	Do suporte do cabo L
3	1511	Conjunto completo do alojamento dos conectores elétricos	1	ER2CS3511	←	←	Única velocidade
				ER2CI3511	←	←	Dupla velocidade
4	511	Alojamento dos conectores elétricos	1	ER2CS9511	←	←	
5	1523	Kit do conector elétrico 4P	1	ER2CS1523	←	←	Única velocidade
				ER2CI1523	←	←	Dupla velocidade
6	537	Parafuso	8	E6SE003S9551	←	←	Do conector de 4 ou 8 pinos
7	538	Tampa de conector elétrico 4P	2	E0YS005-9973	←	←	Para conectores de 4 e 8 pinos fornecida junto com o Kit
8	1564	Kit de conector elétrico 8P	1	ER2CS2564	←	←	Única velocidade
				ER2CI2564	←	←	Dupla velocidade
9	546	Parafuso com arruela de pressão	2	J1AP2-6001616	←	←	Para braço de suporte do cabo
10	512	Junta do alojamento dos conectores elétricos	1	ER2CS9512	←	←	Do alojamento dos conectores
11	516	Parafuso com arruela de pressão	6	J1AP2-5002020	←	←	Do alojamento dos conectores
12	1521	Kit do cabo elétrico de alimentação	1	ZBZA12CJ1000	←	←	
13	521	Cabo	1	Z2CU401-0000			
14	522	Plugue elétrico 4P	1	ECP2304AD	←	←	
15	541	Braço de suporte do cabo	1	ER1BS9541	←	←	
16	1542	Conexão plástica para suporte do cabo 12	1	E7AX003S2822	←	←	
17	823	Etiqueta identificadora G	1	E6LE010S9806	←	←	
18	1527	Rodizio do cabo 14	n	E6AX003S1527	←	←	
19	1557	Kit da botoeira de comando com cabo elétrico EH	1	ZB10025Z1000	←	←	Única velocidade
				ZB20025Z1000	←	←	Dupla velocidade
20	557	Cabo	1	Z3CR401-0000	←	←	Única velocidade
				Z3CR501-0000	←	←	Dupla velocidade
21	1561	Kit da botoeira de comando de 3 botões	1	SWDB100AA	←	←	Única velocidade
				SWDB200AA	←	←	Dupla velocidade
22	626	Parafuso com arruela de pressão	1	J1AP2-4002608	←	←	
23	627	Porca	1	J1AN004-10040	←	←	
24	566	Plugue elétrico 8P	1	ECP2108AA	←	←	Única velocidade
				ECP2108AB	←	←	Dupla velocidade
25	567	Etiqueta de alerta PB	1	SWD9013AZ	←	←	
26	568	Prendedor da etiqueta	1	E7SE003S9787	←	←	

Corpo, caixa de engrenagens, motor

NER-005S/SD, NER-005L/LD



Corpo, caixa de engrenagens, motor

NER-005S/SD, NER-005L/LD

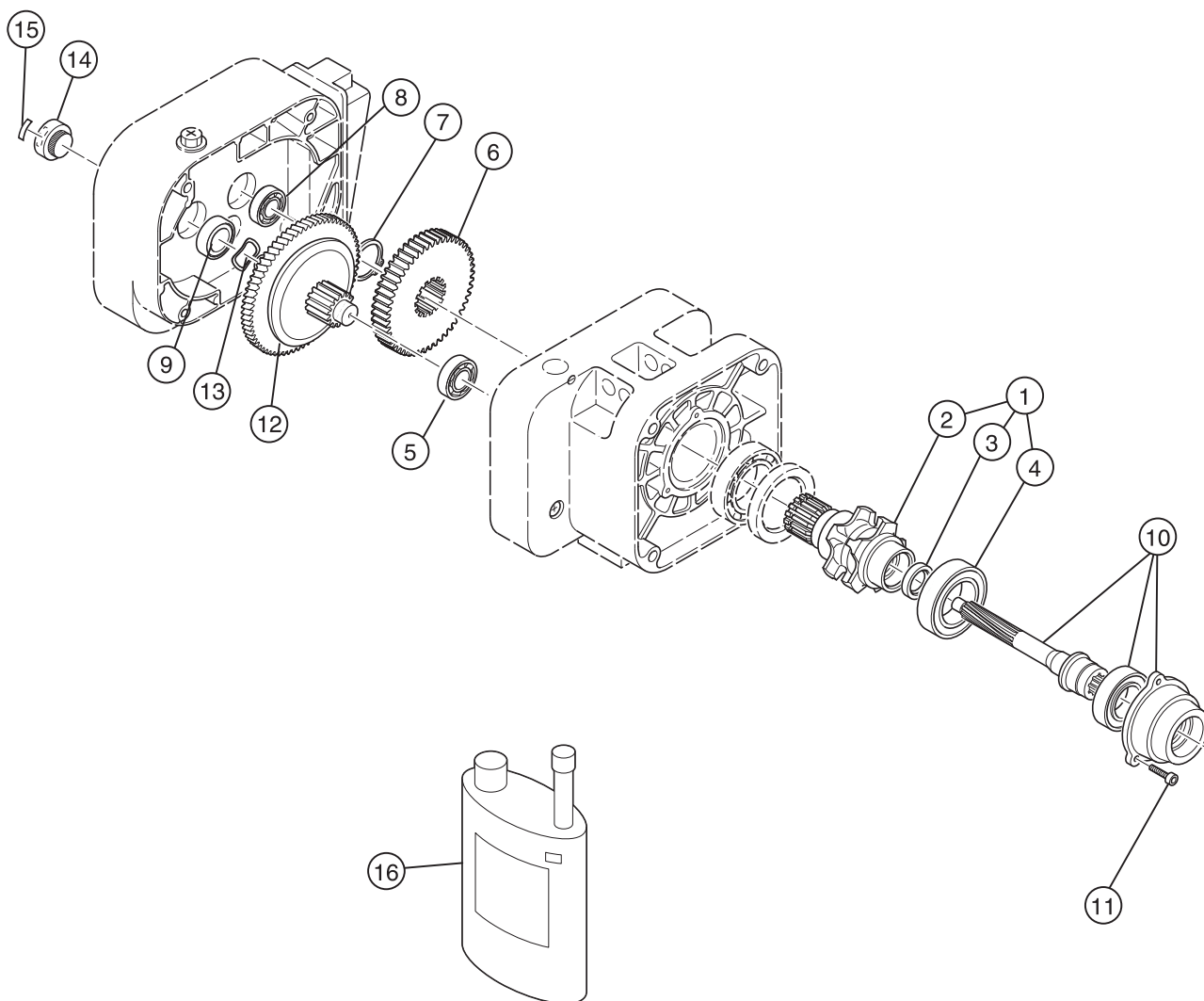
N ^o na Fig.	N ^o da Peça	Nome da Peça	Quantidade por unidade	NER-C		Observações
				NER-005S/SD	NER-005L/LD	
1	107	Tampa da ventoinha	1	ER2CS9107	ER2CL9107	
2	108	Ventoinha	1	ER2CS9108	ER2CL9108	
3	323	Anel elástico	1	J1SS000-00013	←	Da ventoinha
4	115	Tampa do freio eletromagnético	1	ER2CS9115	ER2CL9115	
5	119	Junta B	1	ER2CS9119	ER2CL9119	Para a tampa do freio
6	140	Pino guia S	2	E6SE005S9120	←	Para a tampa da ventoinha, tampa do freio
7	160	Parafuso	4	J1BE2-0504522	←	Para a tampa da ventoinha, tampa do freio
8	1362	Kit do freio eletromagnético	1	MBABB09CA	MBABB0ECA	220V
				MBABB09YA	MBABB0EYA	380-400V
9	360	Chaveta B	1	ER2CS9360	ER2CL9360	Para freio eletromagnético
10	361	Anel elástico	2	J1SS000-00024	J1SS000-00019	Para freio eletromagnético
11	167	Parafuso	3	J1BE1-0604024	←	Para freio eletromagnético
12	168	Arruela de pressão	3	J1WS011-20060	←	Para freio eletromagnético
13	210	Anel V	1	ER2CS9210	←	Junta entre o eixo do motor e a tampa do freio
14	5502	Eixo do motor da Talha com rotor	1	ER2CS5502	ER2CL5502	
15	202	Rolamento de esferas	1	J1GR0C0-06005	J1GR0C0-06004	Para carcaça do motor
16	208	Rolamento de esferas	1	J1GR0C0-06004	←	Para mancal do rolamento (para eixo do motor)
17	5501	Carcaça do motor da talha com estator	1	ER2BFC05S5A1	ER2BFC05L5A1	220V
				ER2BFY05S5A1	ER2BFY05L5A1	380-400V
18	118	Junta M	1	ER2CS9118	←	Para carcaça do motor
19	138	Pino guia S	2	E6SE010S9120	←	Para carcaça do motor
20	155	Parafuso	4	J1BE2-0803535	←	Para carcaça do motor
21	6101	Kit do corpo B	1	ER2CS6101	←	Corpo dedicado para fricção *1
021	101	Corpo B	1	ER2CS9101	←	Corpo dedicado para fricção *1
22	243	Rolamento de esferas	1	J1GR0A0-06007	←	Da roldana de corrente (lado da caixa de engrenagens)
23	244	Retentor de óleo	1	E5SE005S9232	←	Da roldana de corrente (lado da caixa de engrenagens)
24	133	Bujão do óleo	1	E5FE003S9111	←	
25	136	Anel de borracha	1	E2YS005-9109	←	Para bujão do óleo
26	207	Anel elástico	1	J1SR000-00062	←	
27	6103	Caixa para engrenagens	1	ER2CS6103	←	*2
28	133	Bujão do óleo	1	E5FE003S9111	←	Para caixa de engrenagens
29	136	Anel de borracha	1	E2YS005-9109	←	Para bujão do óleo
30	139	Pino elástico	1	J1PS11-060025	←	
31	116	Junta G	1	ER2CS9116	←	Para caixa de engrenagens
32	137	Pino guia S	2	E6SE005S9120	←	Para caixa de engrenagens
33	151	Parafuso	4	J1BE1-0605024	←	Para caixa de engrenagens
34	152	Arruela dentada	4	J1WH012-10060	←	Para caixa de engrenagens
35	135	Bujão do óleo B	1	WR2BS9135	←	Para caixa de engrenagens
36	173	Junta olhal	1	E2YS005-9116	←	Para bujão do óleo B
37	927	Placa identificadora E do lado de carga	1	ER2CS9927	←	Lado de carga
38	953	Etiqueta do óleo	1	ER1BS9953	←	
39	939	Etiqueta adesiva de alerta E	1	ER2CS9939	←	
40	926	Placa identificadora OF	1	ER2CS9926	←	
41	868	Placa identificadora AD	1	ER1BS9868	ER1BL9868	Mostra a velocidade
42	805	Etiqueta adesiva de alerta HW	1	ER2CI9805	←	

*1 É para o corpo ER2B. Use com o exclusivo Pino superior para ER2B.

*2 Existem outras peças embutidas. Por favor, veja a próxima página. (P67, P71, P73)

Pinhão, fricção, engrenagem

NER-005S/SD, NER-005L/LD



Pinhão, fricção, engrenagem

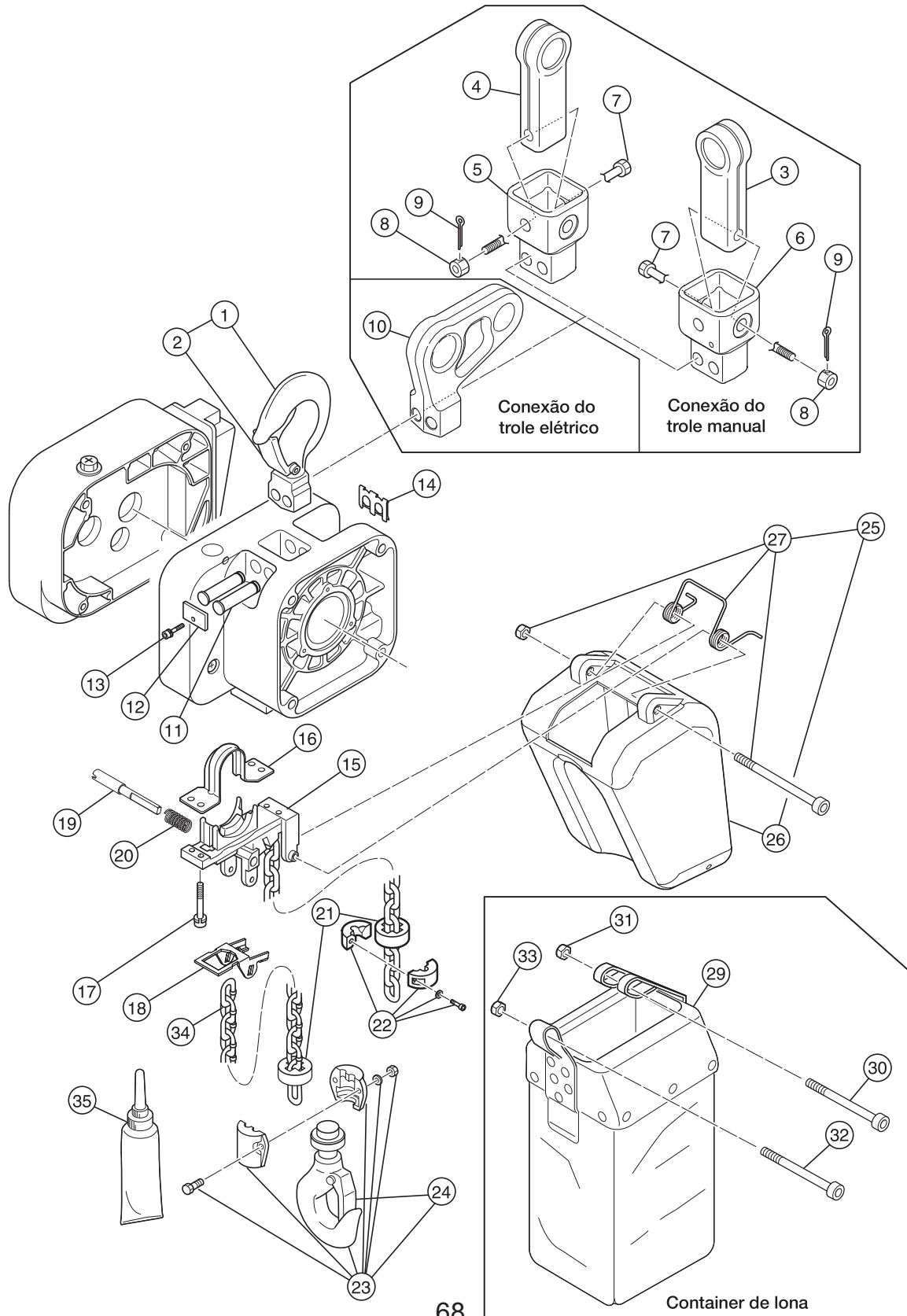
NER-005S/SD, NER-005L/LD

N ^o na Fig.	N ^o da Peça	Nome da Peça	Quantidade por unidade	NER-C		Observações
				NER-005S/SD	NER-005L/LD	
1	6241	Conjunto da roldana de corrente	1	ER2CS6241	←	
2	241	Roldana de corrente	1	ER2CS9241	←	
3	221	Retentor de óleo	1	ER2CS9221	←	Do pinhão
4	242	Rolamento de esferas	1	J1GR020-06008	←	Da roldana de corrente (lado do motor)
5	238	Rolamento de esferas	1	J1GR0A0-06004	J1GR000-06302	Da engrenagem #3 (lado do corpo)
6	240	Engrenagem de carga	1	ER2CS9240	ER2CL9240	
7	245	Anel elástico	1	J1SS000-00035	←	Da engrenagem de carga
8	222	Rolamento de esferas	1	J1GR0A0-06201	←	Do pinhão (lado da caixa de engrenagens) *
9	233	Retentor de óleo 22	1	E6LE005S9235	←	Do anel de vedação *
10	5220	Conjunto do pinhão do motor da talha	1	ER2CS5220	←	Com mancal de rolamento
11	164	Parafuso	3	J1BE2-0501818	←	Para mancal de rolamento
12	1223	Conjunto completo da embreagem de fricção	1	ER2CS1223	ER2CL1223	
13	234	Arruela ondulada	1	E1DBX20S9311	←	
14	235	Capa da porca	1	ER1CS9235	←	
15	925	Placa identificadora FP	1	ER2CS9925	←	
16	1855S	Frasco de óleo (0.7L)	1	ER1BS1855	←	

* Incluído no conjunto da caixa para engrenagens. (P65)

Ganchos superior e inferior, corrente de elos soldados para carga, guia e container para corrente de elos

NER-005S/SD, NER-005L/LD



**Ganchos superior e inferior, corrente de elos soldados
para carga, guia e container para corrente de elos**

NER-005S/SD, NER-005L/LD

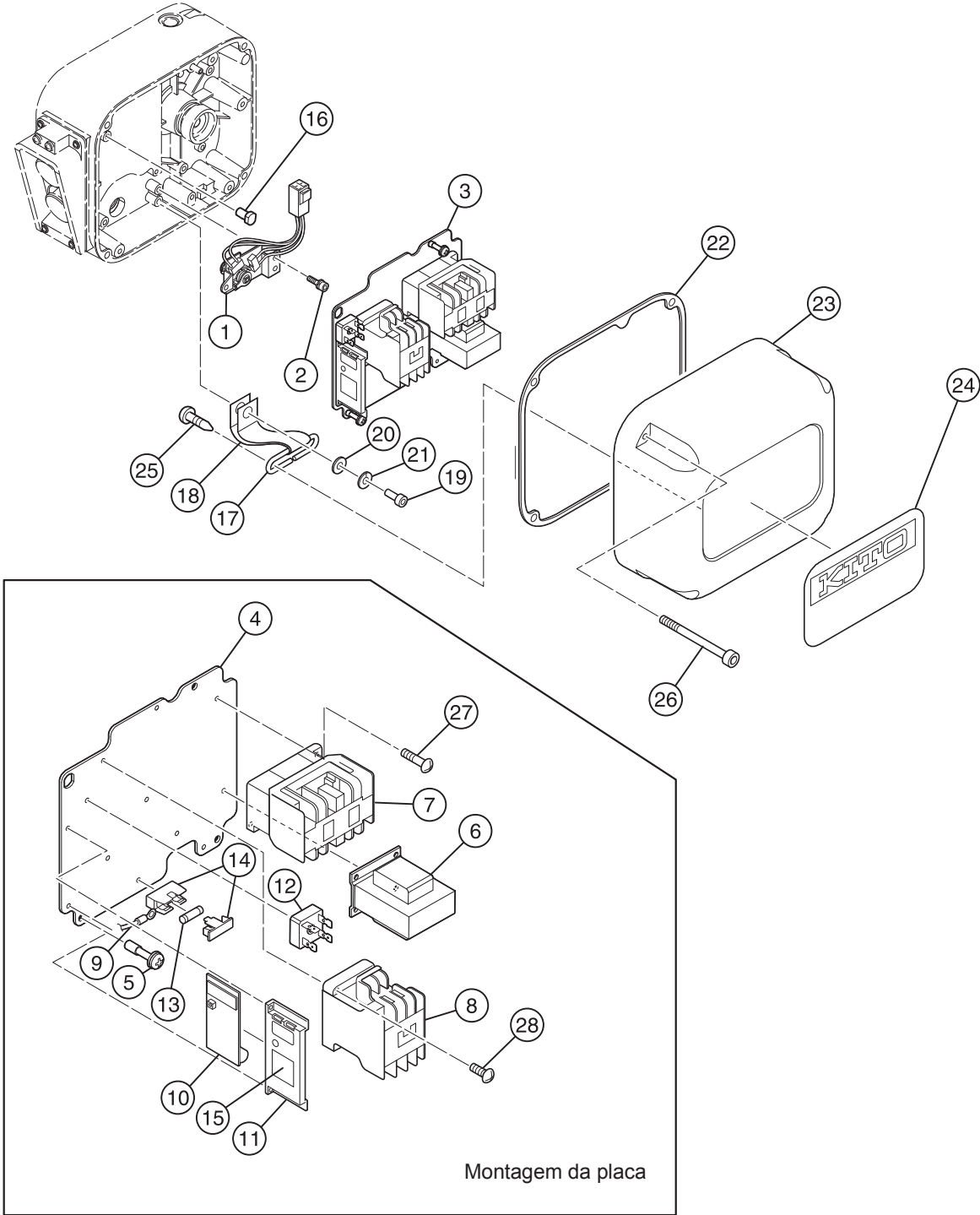
N ^o na Fig.	N ^o da Peça	Nome da Peça	Quantidade por unidade	NER-C		Observações
				NER-005S/SD	NER-005L/LD	
1	1001	Gancho superior da talha	1	ER2CS1001	←	
2	1002	Trava do gancho	1	ER2CS1002	←	Do gancho superior
3	004	Suspensor	1	T7GB010-9004	←	Para fixação do trole mecânico
4	004	Suspensor	1	T7PB005-9004	←	Para fixação do trole manual
5	027	Suporte de conexão PG	1	ER2CS5027	←	Para fixação do trole manual
6						
7	032	Parafuso do suporte	1	ER1CS9032	←	Para suporte de conexão
8	033	Porca castelo	1	J1NL001-10100	←	Para suporte de conexão
9	034	Cupilha	1	J1PW01-025018	←	Para suporte de conexão
10	031	Suspensor T	1	ER2DS9031	←	Para fixação do MR
11	121	Pino superior	2	ER2DS9121	←	Para conexão do corpo ER2B
12	123	Placa A	1	ER2CS9123	←	Do pino superior
13	124	Parafuso com arruela de pressão	1	J1BG2-0601212	←	Da placa A
14	186	Clipe do eixo	1	ER2CS9186	←	Do pino superior
15	331	Guia da corrente A	1	ER2CS9331	←	
16	332	Abraçadeira da guia	1	ER2CS9332	←	
17	346	Parafuso com arruela de pressão	4	J1BG2-0602525	←	Das guias de corrente A e abraçadeira
18	337	Alavanca de fim de curso	1	ER2CS9337	←	
19	338	Pino da alavanca de fim de curso	1	ER2CS9338	←	
20	357	Mola da alavanca de fim de curso	1	ER2CS9357	←	
21	053	Amortecedor para corrente de elos	2	ER1CS9053	←	
22	1041	Batente para corrente de elos	1	ER1CS1041	←	
23	1011	Conjunto completo do gancho inferior da Talha	1	ER2CS1011	←	
24	1002	Trava do gancho	1	ER2CS1002	←	Do gancho inferior
25	-	Kit do Container para corrente de elos P	1	ER2CS1401SU_01	←	
26	1401	Container para corrente de elos P	1	ER2CS1401	←	Altura máxima de elevação: 6 m
27	1416	Mola do container para corrente	1	ER2CS1416	←	
29	5403	Container para corrente de elos C1	1	ER2CS5403	←	Altura máxima de elevação: 8 m, para container de lona
	5405	Container para corrente de elos C2	1	ER2CS5405	←	Altura máxima de elevação: 15 m, para container de lona
30	417	Parafuso	1	J1BE1-0807528	←	Prendedor A do container para o lado do container de lona
31	418	Porca	1	C2BA100-9074	←	Prendedor A do container para o lado do container de lona
32	419	Parafuso	1	J1BE1-0604508	←	Prendedor B do container para o lado do container de lona
33	420	Porca	1	E5SE003S9855	←	Prendedor B do container para o lado do container de lona
34	874	Corrente de elos soldados para carga	1	KBAN060W	←	Niquelada
35	1951	Tubo de lubrificante	1	ER2CS1951	←	Altura máxima de elevação: 6m

Corrente de elos soldados para carga

Tamanho do corpo		NER-C	
Tipo		NER-005S/SD	NER-005L/LD
Número de tramos da corrente de carga		1	
Diâmetro do arame e dos elos da corrente de carga (mm)		Ø6.0	
Tolerância do comprimento do elo (m)	Altura de elevação 4m/6m	0.39/0.40	
Comprimento total (m)	Altura de elevação 4m/6m	4.39/6.40	

Componentes elétricos do painel de comando

NER-005S, NER-005L



Componentes elétricos do painel de comando

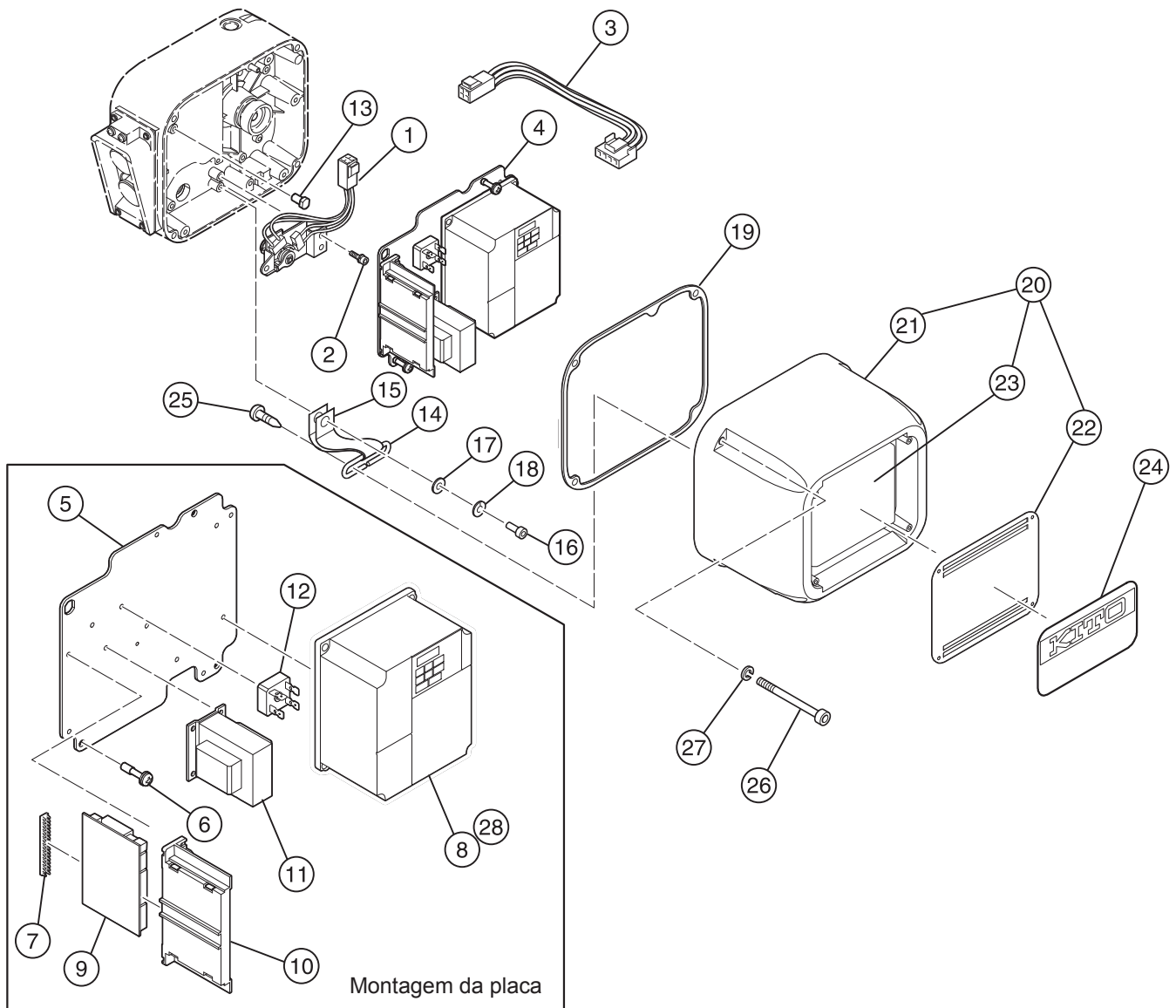
NER-005S, NER-005L

N ^o na Fig.	N ^o da Peça	Nome da Peça	Quantidade por unidade	NER-C		Observações
				NER-005S	NER-005L	
1	1060	Interruptor de fim de curso	1	ER2CI1060	←	
2	124	Parafuso com arruela de pressão	3	J1BG1-0601212	←	Do interruptor de fim de curso
3	1441	Kit do painel de comando da talha	1	ER2BFC05S5A2	ER2BFC05L5A2	220V
				ER2BFY05S5A2	ER2BFY05L5A2	380-400V
4	441	Placa de aço	1	ER2CS9441	←	
5	445	Parafuso da placa	3	ER1BS9445	←	
6	577	Transformador	1	TRF13C211	TRF12C211	220V
				TRF13Y211	TRF12Y211	380-400V
7	578	Contador eletromagnético	1	MGC23402A	MGC22402A	Para subida e descida
8	580	Contador eletromagnético	1	MGC14302C	←	De parada de emergência
9	583	Fio elétrico	1	ER2BEE05S9A2	ER2BEE05L9A2	
10	582	Contador de horas	1	ECP91CHAC	ECP91CHAD	
11	597	Suporte plástico para contador de horas	1	ECP99BKBA	←	
12	598	Ponte retificadora de diodos	1	ECP93DIAA	←	
13	602	Fusível	1	ECP91FZ02	←	
14	603	Porta fusível	1	ECP92FZAA	←	
15	838	Placa identificadora do contador de horas	1	ECP99CHAA	←	
27	612	Parafuso com arruela de pressão	2	X	J1AP2-4001212	Para subida e descida
		Parafuso com arruela de pressão	2	J1AW2-4001616	X	
28	615	Parafuso com arruela de pressão	2	J1AW2-4001616	←	De parada de emergência
16	449	Pino com cabeça	1	ER2CS9449	←	Pino central de giro da placa
17	456	Suspensor da tampa	1	ER2CS9456	←	*
18	457	Cinta da tampa	1	ER2CS9457	←	*
19	458	Parafuso	1	J1BE1-0601616	←	Da cinta (fixada à caixa de engrenagens) *
20	459	Arruela lisa	1	ER1BS9436	←	Da cinta (fixada à caixa de engrenagens) *
21	460	Arruela da pressão	1	J1WS011-20060	←	Da cinta (fixada à caixa de engrenagens) *
22	117	Junta C	1	ER2CS9117	←	Da tampa do painel de comando da talha
23	104	Tampa do painel de comando da talha	1	ER2CS9104	←	
24	904	Placa identificadora B	1	ER2BZG05S9A5	←	
25	114	Parafuso	2	J1AK2-5001212	←	Do suspensor da tampa (fixado à tampa do painel de comando da talha)
26	153	Parafuso com arruela de pressão	4	J1BG2-0504022	←	Tampa do painel de comando da talha

* Incluído no conjunto da caixa para engrenagens. (P65)

Componentes elétricos do painel de comando (Dupla velocidade com inversor)

NER-005SD, NER-005LD



Componentes elétricos do painel de comando (Dupla velocidade com inversor)

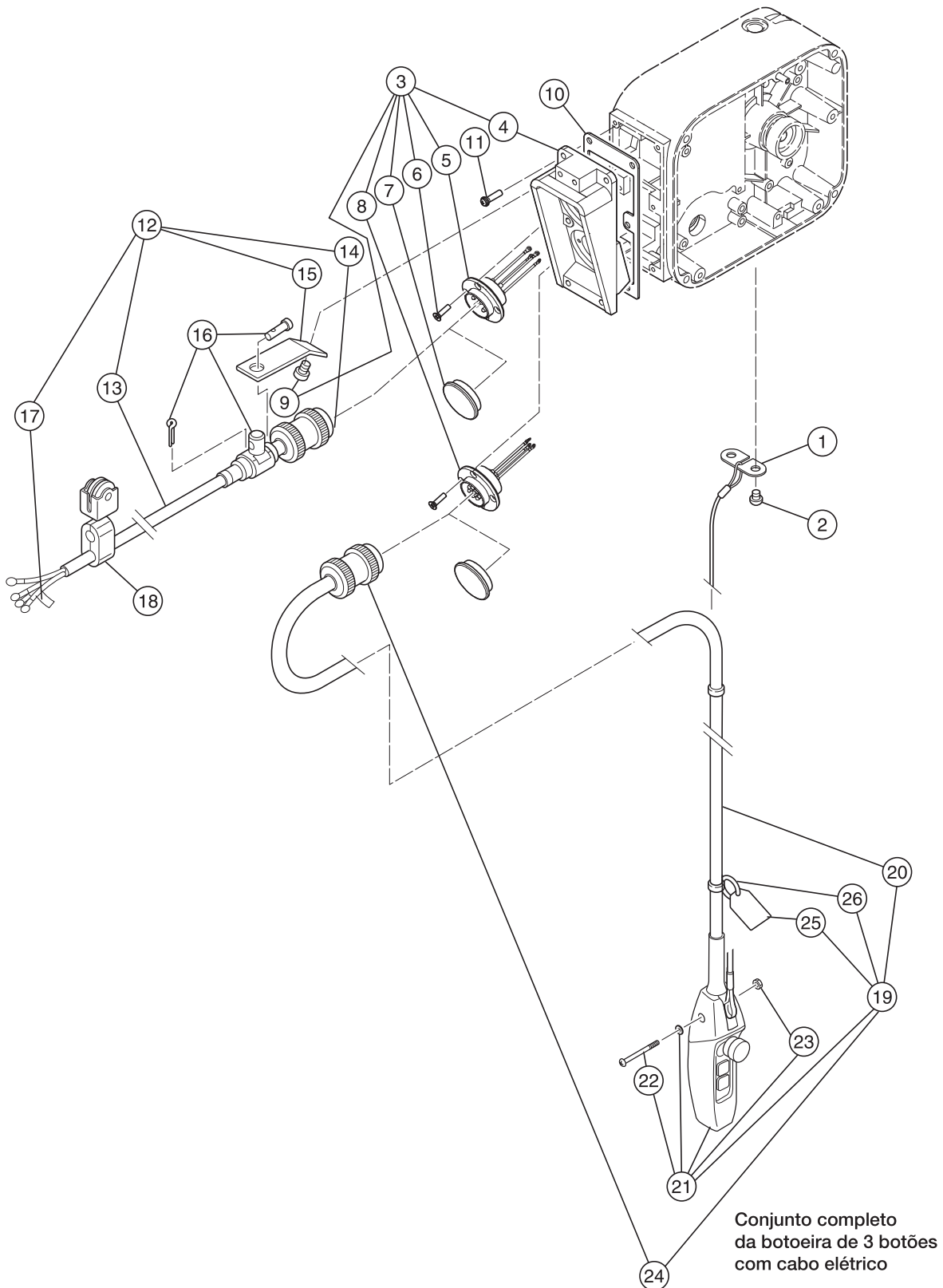
NER-005SD, NER-005LD

N ^o na Fig.	N ^o da Peça	Nome da Peça	Quantidade por unidade	NER-C		Observações
				NER-005SD	NER-005LD	
1	1060	Interruptor de fim de curso	1	ER2CI1060	←	
2	124	Parafuso com arruela de pressão	3	J1BG1-0601212	←	Do interruptor de fim de curso
3	554	Cabo elétrico LS	1	ER2CI9554	←	
4	1441	Kit do painel de comando da talha	1	ER2BFC05I5A2	ER2BFC05J5A2	220V
				ER2BFY05I5A2	ER2BFY05J5A2	380-400V
5	441	Placa de aço	1	ER2CI9441	←	
6	445	Parafuso da placa	3	ER1BS9445	←	
7	448	Protetor plástico para circuitos elétricos	1	ECP99JBAC	←	
8	1571	Inversor de frequência	1	INV615C21	INV60FC21	220V
				INV615Y21	INV60FY21	380-400V
9	508	Placa de interface	1	ECP91KB01	←	
10	509	Suporte plástico para placa de circuito	1	ECP99BKAA	←	
11	577	Transformador	1	TRF12C212	←	220V
				TRF12Y212	←	380-400V
12	598	Ponte retificadora de diodos	1	ECP93DIAA	←	
28	583	Fio elétrico	1	ER2BEE03I9A2	←	
13	449	Pino com cabeça	1	ER2CS9449	←	Pino central de giro da placa
14	456	Suspensor da tampa	1	ER2CS9456	←	*
15	457	Cinta da tampa	1	ER2CS9457	←	*
16	458	Parafuso	1	J1BE1-0601616	←	Da cinta (fixada à caixa de engrenagens) *
17	459	Arruela lisa	1	ER1BS9436	←	Da cinta (fixada à caixa de engrenagens) *
18	460	Arruela de pressão	1	J1WS011-20060	←	Da cinta (fixada à caixa de engrenagens) *
19	117	Junta C	1	ER2CS9117	←	Da tampa do painel de comando da talha
20	2104	Kit da tampa do painel de comando da talha	1	ER2CI2104	ER2CJ2104	220V
				ER2CI1104	ER2CJ1104	380-400V
21	104	Tampa do painel de comando da talha	1	ER2CI9104	←	
22	185	Tampa do resistor	1	ER2CI9185	←	
23	505	Resistor de frenagem	1	INV709E16	INV70EE16	220V
				INV709Y16	INV70EY16	380-400V
24	904	Placa identificadora B	1	ER2BZG05I9A5	←	
25	114	Parafuso	2	J1AK2-5001212	←	Do suspensor da tampa (fixado à tampa de painel de comando da talha)
26	153	Parafuso	4	J1BE2-0504022	←	Da tampa do painel de comando da talha
27	154	Arruela de segurança	4	J1WH012-10050	←	Da tampa do painel de comando da talha

* Incluído no conjunto da caixa para engrenagens. (P65)

Cabos elétricos de alimentação da talha e da botoeira (Com plugue)

NER-005S/SD, NER-005L/LD



Conjunto completo da botoeira de 3 botões com cabo elétrico

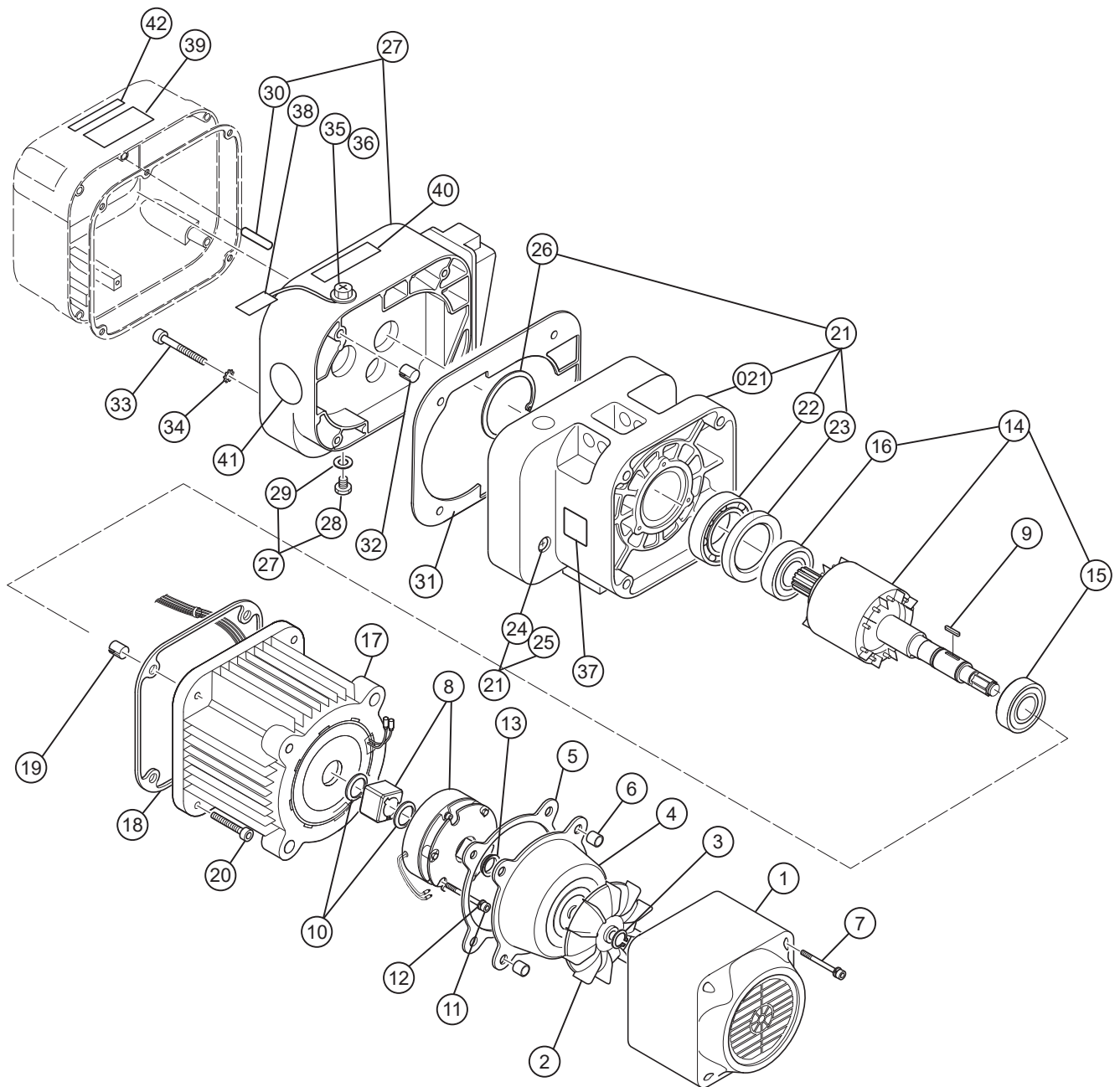
Cabos elétricos de alimentação da talha e da botoeira (Com plugue)

NER-005S/SD, NER-005L/LD

N ^o na Fig.	N ^o da Peça	Nome da Peça	Quantidade por unidade	NER-C		Observações
				NER-005S/SD	NER-005L/LD	
1	535	Prendedor do cabo de aço	1	ER1BS9534	←	
2	536	Parafuso com arruela de pressão	2	J1AP2-5001212	←	Do suporte do cabo L
3	1511	Conjunto completo do alojamento dos conectores elétricos	1	ER2CS3511	←	Única velocidade
				ER2CI3511	←	Dupla velocidade
4	511	Alojamento dos conectores elétricos	1	ER2CS9511	←	
5	1523	Kit do conector elétrico 4P	1	ER2CS1523	←	Única velocidade
				ER2CI1523	←	Dupla velocidade
6	537	Parafuso	8	E6SE003S95D51	←	Do conector de 4 ou 8 pinos
7	538	Tampa do conector elétrico 4P	2	E0YS005-9973	←	Para conectores de 4 e 8 pinos fornecida junto com o kit
8	1564	Kit do conector elétrico 8P	1	ER2CS2564	←	Única velocidade
				ER2CI2564	←	Dupla velocidade
9	546	Parafuso com arruela de pressão	2	J1AP2-6001616	←	Para braço de suporte do cabo
10	512	Junta do alojamento dos conectores elétricos	1	ER2CS9512	←	Do alojamento dos conectores
11	516	Parafuso com arruela de pressão	6	J1AP2-5002020	←	Do alojamento dos conectores
12	1521	Kit do cabo elétrico de alimentação	1	ZBZA12CJ1000	←	
13	521	Cabo	1	Z2CU401-0000	←	
14	522	Plugue elétrico 4P	1	ECP2304AD	←	
15	541	Braço de suporte do cabo	1	ER1BS9541	←	
16	1542	Conexão plástica para suporte do cabo 12	1	E7AX003S2822	←	
17	823	Etiqueta identificadora G	1	E6LE010S9806	←	
18	1527	Rodizio do cabo 14	n	E6AX003S1527	←	
19	1557	Kit da botoeira de comando com cabo elétrico EH	1	ZB10025Z1000	←	Única velocidade
				ZB20025Z1000	←	Dupla velocidade
20	557	Cabo	1	Z3CR401-0000	←	Única velocidade
				Z3CR501-0000	←	Dupla velocidade
21	1561	Botoeira de comando de 3 botões	1	SWDB100AA	←	Única velocidade
				SWDB200AA	←	Dupla velocidade
22	626	Parafuso com arruela de pressão	1	J1AP2-4002608	←	
23	627	Porca	1	J1AN004-10040	←	
24	566	Plugue elétrico 8P	1	ECP2108AA	←	Única velocidade
				ECP2108AB	←	Dupla velocidade
25	567	Etiqueta de alerta PB	1	SWD9013AZ	←	
26	568	Prendedor da etiqueta	1	E7SE003S9787	←	

Corpo, caixa de engrenagens, motor

NER-010S/SD, NER-010L/LD



Corpo, caixa de engrenagens, motor

NER-010S/SD, NER-010L/LD

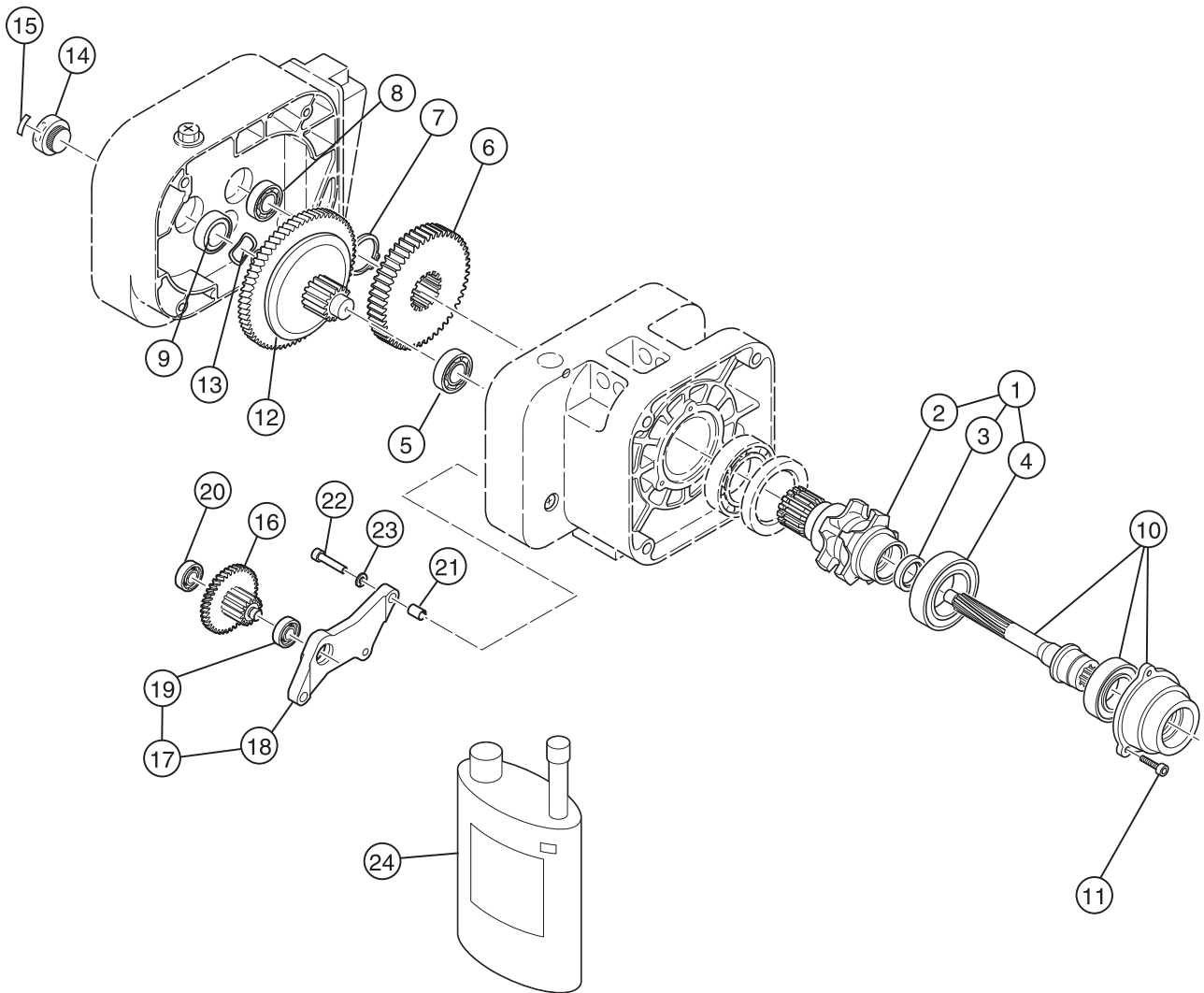
N ^o na Fig.	N ^o da Peça	Nome da peça	Quantidade por unidade	NER-D		Observações
				NER-010S/SD	NER-010L/LD	
1	107	Tampa da ventoinha	1	ER2DS9107	ER2CS9107	
2	108	Ventoinha	1	ER2DS9108	ER2CS9108	
3	323	Anel elástico	1	J1SS000-00016	J1SS000-00013	Da ventoinha
4	115	Tampa do freio Eletromagnético	1	ER2DS9115	ER2CS9115	
5	119	Junta B	1	ER2DS9119	ER2CS9119	Para a tampa do freio
6	140	Pino guia S	2	E6SE005S9120	←	Para a tampa da ventoinha, tampa do freio
7	160	Parafuso	4	J1BE2-0504522	←	Para a tampa da ventoinha, tampa do freio
8	1362	Kit do freio eletromagnético	1	MBABB18CA	MBABB09CA	220V
				MBABB18YA	MBABB09YA	380-400V
9	360	Chaveta B	1	ER2DS9360	ER2CS9360	Para freio eletromagnético
10	361	Anel elástico	2	J1SS000-00024	←	Para freio eletromagnético
11	167	Parafuso	3	J1BE1-0604024	←	Para freio eletromagnético
12	168	Arruela de pressão	3	J1WS011-20060	←	Para freio eletromagnético
13	210	Anel V	1	ER2DS9210	ER2CS9210	Junta entre o eixo do motor e a tampa do freio
14	5502	Eixo do motor da talha com rotor	1	ER2DS5502	ER2DL5502	
15	202	Rolamento de esferas	1	J1GR0C0-06005	←	Para carcaça do motor
16	208	Rolamento de esferas	1	J1GR050-60-22	←	Para mancal do rolamento (para eixo do motor)
17	5501	Carcaça do motor da talha com estator	1	ER2BFC10S5A1	ER2BFC10L5A1	220V
				ER2BFY10S5A1	ER2BFY10L5A1	380-400V
18	118	Junta M	1	ER2DS9118	←	Para carcaça do motor
19	138	Pino guia S	2	ER1DS9138	←	Para carcaça do motor
20	155	Parafuso	4	J1BE2-1003535	←	Para carcaça do motor
21	6101	Kit do corpo B	1	ER2DS6101	←	Corpo dedicado para fricção *1
021	101	Corpo B	1	ER2DS9101	←	Corpo dedicado para fricção *1
22	243	Rolamento de esfera	1	J1GR000-06008	←	Da roldana de corrente (lado da caixa de engrenagens)
23	244	Retentor de óleo	1	E5SE010S9232	←	Da roldana de corrente (lado da caixa de engrenagens)
24	133	Bujão do óleo	1	E5FE003S9111	←	
25	136	Anel de borracha	1	E2YS005-9109	←	Para Bujão do óleo
26	207	Anel elástico	1	J1SR000-00068	←	
27	6103	Caixa para engrenagens	1	ER2DS6103	←	*2
28	133	Bujão do óleo	1	E5FE003S9111	←	Para caixa de engrenagens
29	136	Anel de borracha	1	E2YS005-9109	←	Para bujão de óleo
30	139	Pino elástico	1	J1PS11-060025	←	
31	116	Junta G	1	ER2DS9116	←	Para caixa de engrenagens
32	137	Pino guia S	2	E6SE005S9120	←	Para caixa de engrenagens
33	151	Parafuso	4	J1BE1-0606024	←	Para caixa de engrenagens
34	152	Arruela dentada	4	J1WH012-10060	←	Para caixa de engrenagens
35	135	Bujão do óleo B	1	WR2BS9135	←	Para caixa de engrenagens
36	173	Junta olhal	1	E2YS005-9116	←	Para bujão do óleo B
37	927	Placa identificadora do lado de carga	1	ER2CS9927	←	Lado de carga
38	953	Etiqueta do óleo	1	ER1BS9953	←	
39	939	Etiqueta adesiva de alerta E	1	ER2CS9939	←	
40	926	Placa identificadora OF	1	ER2CS9926	←	
41	868	Placa identificadora AD	1	ER1BS9868	ER1BL9868	Mostra a velocidade
42	805	Etiqueta adesiva de alerta HW	1	ER2CI9805	←	Para modelos com Inversor

*1 É para o corpo ER2B. Use com o exclusivo Pino superior para ER2B.

*2 Existem outras peças embutidas. Por favor, veja a próxima página. (P79, P83, P85)

Pinhão, fricção, engrenagem

NER-010S/SD, NER-010L/LD



Pinhão, fricção, engrenagem

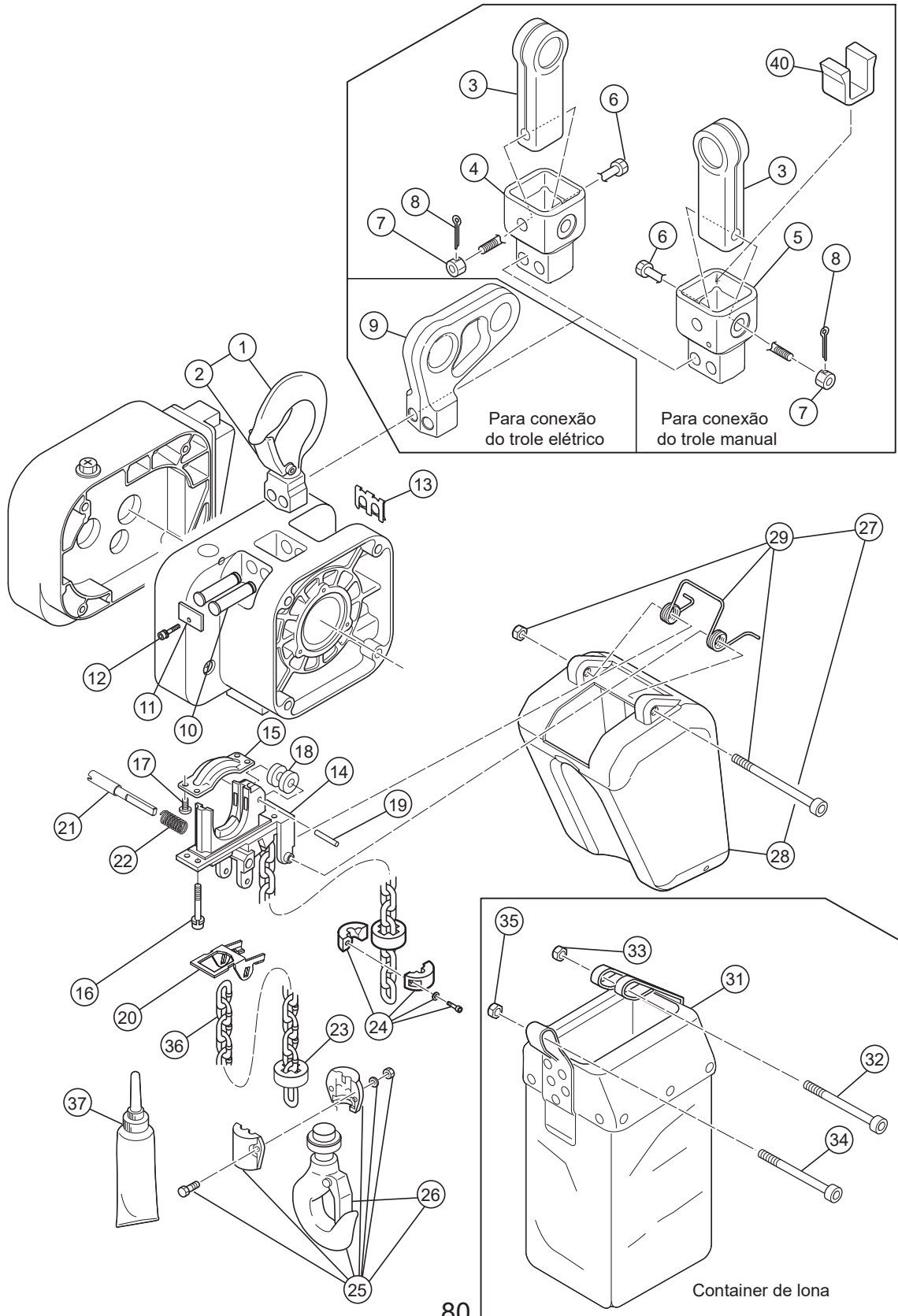
NER-010S/SD, NER-010L/LD

N ^o na Fig.	N ^o da Peça	Nome da Peça	Quantidade por unidade	NER-D		Observações
				NER-010S/SD	NER-010L/LD	
1	6241	Conjunto da roldana de corrente	1	ER2DS6241	←	
2	241	Roldana de corrente	1	ER2DS9241	←	
3	221	Retentor de óleo	1	E5SE010S9221	←	Do pinhão
4	242	Rolamento de esferas	1	J1GR0B0-06009	←	Da roldana de corrente (lado do motor)
5	238	Rolamento de esferas	1	J1GR0A0-06304	←	Da engrenagem #3 (lado do corpo)
6	240	Engrenagem de carga	1	ER2DS9240	←	
7	245	Anel elástico	1	J1SS000-00040	←	Da engrenagem de carga
8	222	Rolamento de esferas	1	J1GR0A0-06301	←	Do pinhão (lado da caixa de engrenagens) *
9	233	Retentor de óleo 22	1	E6LE005S9235	←	Do anel de vedação *
10	5220	Conjunto do pinhão do motor da talha	1	ER2DS5220	←	Com mancal de rolamento
11	164	Parafuso	3	J1BE2-0501818	←	Para mancal de rolamento
12	1223	Conjunto completo da embreagem de fricção	1	ER2DS1223	ER2DL1223	
13	234	Arruela ondulada	1	E1DBX20S9311	←	
14	235	Capa da porca	1	ER1CS9235	←	
15	925	Placa identificadora FP	1	ER2CS9925	←	
16	5262	Engrenagem B	1	X	ER2DL5262	
17	6261	Placa da engrenagem com rolamento	1	X	ER2DL6261	
18	261	Placa da engrenagem	1	X	ER2DL9261	
19	264	Rolamento de esferas	1	X	J1GR000-06001	
20	266	Rolamento de esferas	1	X	J1GR0A0-06000	Da engrenagem B (lado da caixa de engrenagens)
21	270	Pino guia S	2	X	E6SE005S9120	Da placa de suporte da engrenagem
22	271	Parafuso	3	X	J1BE1-0603030	Da placa da engrenagem
23	272	Arruela de pressão	3	X	J1WS011-20060	Da placa da engrenagem
24	1855S	Frasco de óleo (0.7L)	1	ER1BS1855	←	

* Incluído no conjunto da caixa para engrenagens. (P77)

Ganchos superior e inferior, corrente de elos soldados para carga, guia e container para corrente de elos

NER-010S/SD, NER-010L/LD



**Ganchos superior e inferior, corrente de elos soldados para carga,
guia e container para corrente de elos**

NER-010S/SD, NER-010L/LD

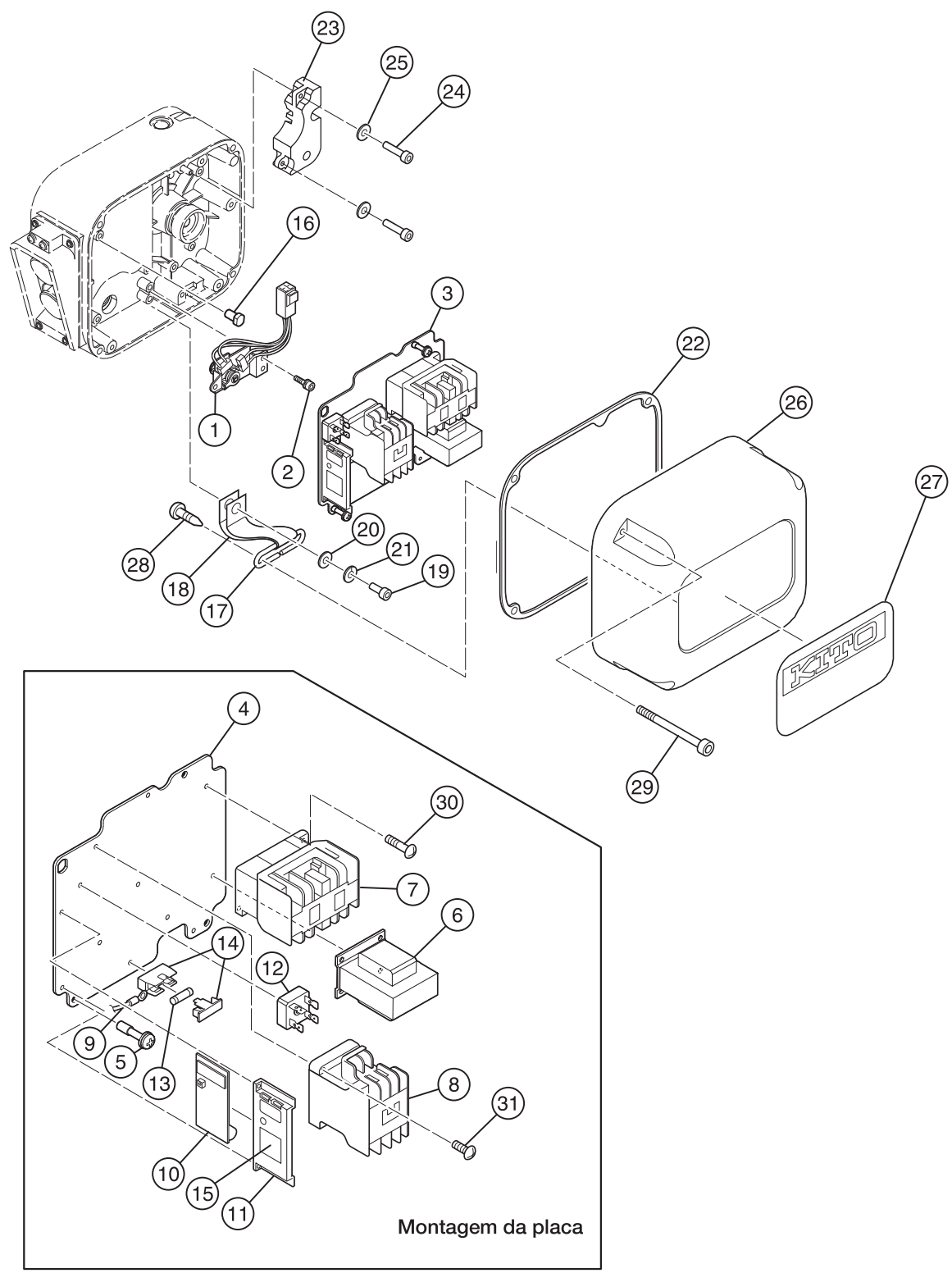
Nº na Fig.	Nº da Peça	Nome da Peça	Quantidade por unidade	NER-D		Observações
				NER-010S/SD	NER-010L/LD	
1	1001	Gancho superior da talha	1	ER2DS1001	←	
2	1002	Trava do gancho	1	ER2DS1002	←	Do gancho superior
3	004	Suspensor	1	T7GB010-9004	←	Para fixação do trole mecânico e do trole manual
4	027	Suporte de conexão PG	1	ER2CS5027	←	Para fixação do trole manual
5						
6	032	Parafuso do suporte	1	ER1CS9032	←	Para suporte de conexão
7	033	Porca castelo	1	J1NL001-10100	←	Para suporte de conexão
8	034	Cupilha	1	J1PW01-025018	←	Para suporte de conexão
9	031	Suspensor T	1	ER2DS9031	←	Para fixação do MR
10	121	Pino superior	2	ER2DS9121	←	Para conexão do corpo ER2B
11	123	Placa A	1	ER2CS9123	←	Do pino superior
12	124	Parafuso com arruela de pressão	1	J1BG2-0601212	←	Da placa A
13	186	Clipe do eixo	1	ER2CS9186	←	Do pino superior
14	331	Guia da corrente A	1	ER2DS9331	←	
15	332	Abraçadeira da guia	1	ER2DS9332	←	
16	346	Parafuso com arruela de pressão	4	J1BG2-0802525	←	Da guia de corrente A
17	348	Parafuso com arruela de pressão	4	J1AP2-5001212	←	Da abraçadeira da guia
18	333	Rodízio guia da corrente	1	ER2DS9333	←	
19	334	Pino do rodízio	1	ER1CS9334	←	
20	337	Alavanca de fim de curso	1	ER2DS9337	←	
21	338	Pino da alavanca de fim de curso	1	ER2DS9338	←	
22	357	Mola da alavanca de fim de curso	1	ER2CS9357	←	
23	053	Amortecedor para corrente de elos	2	ER1DS9053	←	
24	1041	Batente para corrente de elos	1	ER1DS1041	←	
25	1011	Conjunto completo do gancho inferior da talha	1	ER2DS1011	←	
26	1002	Trava do gancho	1	ER2DS1002	←	Gancho inferior
27	-	Kit do Container para corrente de elos P	1	ER2DS1401SU_01	←	
28	1401	Container para corrente de elos P	1	ER2DS1401	←	Altura máxima de elevação: 6 m
29	1416	Mola do container para corrente	1	ER2DS1416	←	
31	5403	Container para corrente de elos D1	1	ER2DS5403	←	Altura máxima de elevação: 8 m
	5405	Container para corrente de elos D2	1	ER2DS5405	←	Altura máxima de elevação: 15 m
32	417	Parafuso	1	J1BE1-0809028	←	Do prendedor do container, lado A
33	418	Porca	1	C2BA100-9074	←	Do prendedor do container, lado A
34	419	Parafuso	1	J1BE1-0604508	←	Do prendedor do container, lado B
35	420	Porca	1	E5SE003S9855	←	Do prendedor do container, lado B
36	874	Corrente de elos soldados para carga	1	KBAN077W	←	Niquelada
37	1951	Tubo de lubrificante	1	ER2CS1951	←	
40	028	Borracha de conexão	1	ER2DS9028	←	Para trole mecânico Largura do feixe de 98 mm ou menos

Corrente de elos soldados para carga

Tamanho do Corpo		NER-D	
Tipo		NER-010S/SD	NER-010L/LD
Número de tramos da corrente de carga		1	
Diâmetro do arame dos elos da corrente de carga (mm)		φ7.7	
Tolerância do comprimento do elo (m)	Altura de elevação 4m/6m	0.43/0.46	
Comprimento total (m)	Altura de elevação 4m/6m	4.43/6.46	

Componentes elétricos do painel de comando

NER-010S, NER-010L



Componentes elétricos do painel de comando

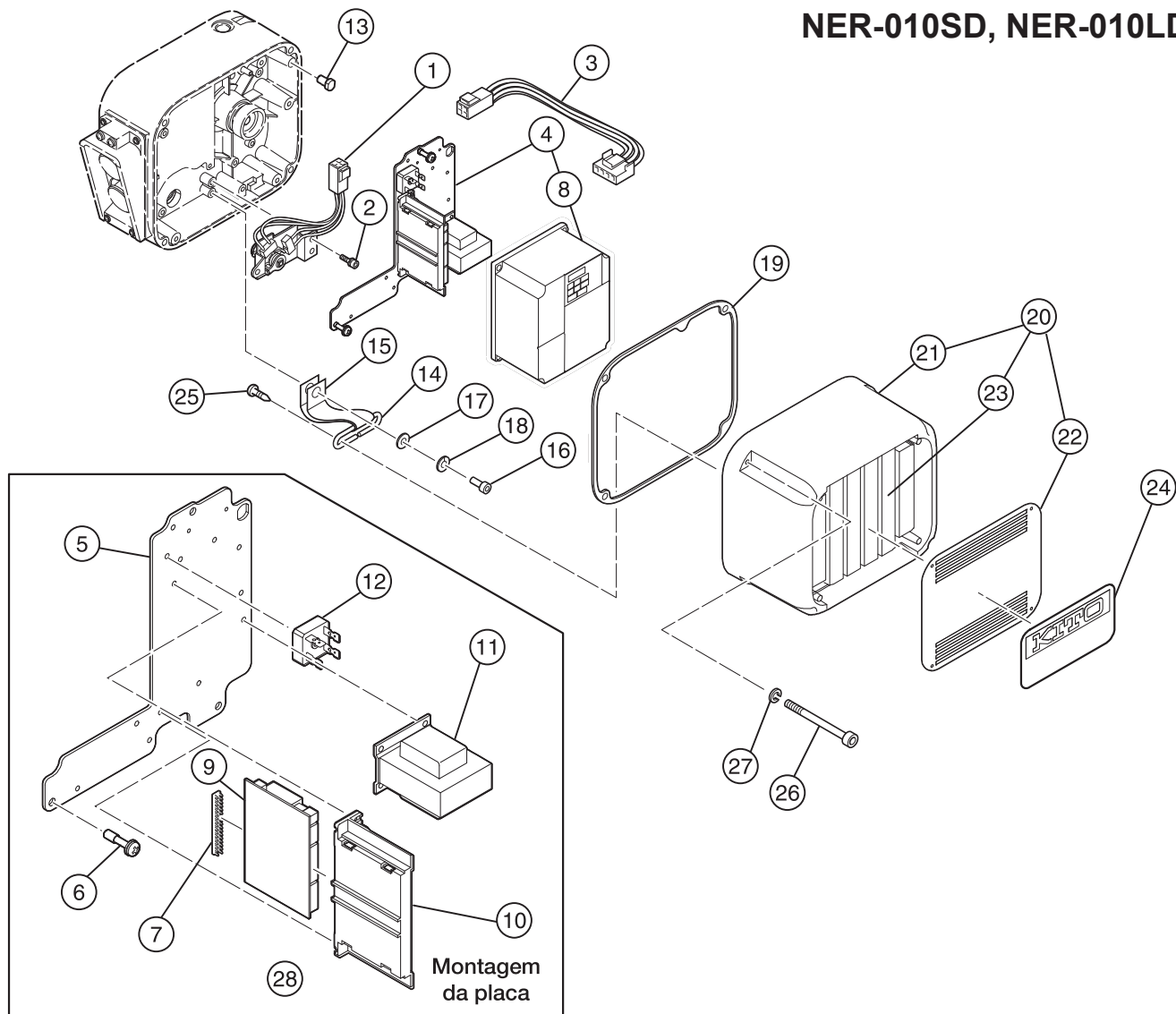
NER-010S, NER-010L

N ^o na Fig.	N ^o da Peça	Nome da Peça	Quantidade por unidade	NER-D		Observações
				NER-010S	NER-010L	
1	1060	Interruptor de fim de curso	1	ER2CI1060	←	
2	124	Parafuso com arruela de pressão	3	J1BG1-0601212	←	Do interruptor de fim de curso
3	1441	Kit do painel de comando da talha	1	ER2BFC10S5A2	←	220V
				ER2BFY10S5A2	←	380-400V
4	441	Placa de aço	1	ER2DS9441	←	
5	445	Parafuso da placa	3	ER1BS9445	←	
6	577	Transformador	1	TRF13C211	←	220V
				TRF13Y211	←	380-400V
7	578	Contador eletromagnético	1	MGC23402A	←	Para subida e descida
8	580	Contador eletromagnético	1	MGC14302C	←	De parada de emergência
9	583	Fio elétrico	1	ER2BEE05S9A2	←	
10	1582	Contador de horas	1	ECP91CHAC	←	
11	597	Suporte plástico para contador de horas	1	ECP99BKBA	←	
12	598	Ponte retificadora de diodos	1	ECP93DIAA	←	
13	602	Fusível	1	ECP91FZ02	←	
14	603	Porta fusível	1	ECP92FZAA	←	
15	838	Placa identificadora do contador de horas	1	ECP99CHAA	←	
30	612	Parafuso com arruela de pressão	2	J1AW2-4001616	←	Para subida e descida
31	615	Parafuso com arruela de pressão	2	J1AW2-4001616	←	De parada de emergência
16	449	Pino com cabeça	1	ER2CS9449	←	Pino central de giro da placa
17	456	Suspensor da tampa	1	ER2CS9456	←	*
18	457	Cinta da tampa	1	ER2CS9457	←	*
19	458	Parafuso	1	J1BE1-0601616	←	Da cinta (fixada à caixa de engrenagens) *
20	459	Arruela lisa	1	ER1BS9436	←	Da cinta (fixada à caixa de engrenagens) *
21	460	Arruela de pressão	1	J1WS011-20060	←	Da cinta (fixada à caixa de engrenagens) *
22	117	Junta C	1	ER2DS9117	←	Da tampa do painel de comando da talha
23	109	Balaceador	1	ER2DS9109	X	
24	162	Parafuso	2	J1BE1-0602222	X	Do balaceador
25	163	Arruela de pressão	2	J1WS011-20060	X	Do balaceador
26	104	Tampa do painel de comando da talha	1	ER2DS9104	←	
27	904	Placa Identificadora B	1	ER2BZG10S9A5	←	
28	114	Parafuso	2	J1AK2-5001212	←	Do suspensor da tampa (fixado à tampa do painel de comando da talha)
29	153	Parafuso com arruela de pressão	4	J1BG2-0604024	←	Da tampa de painel de comando da talha

* Incluído no conjunto da caixa para engrenagens. (P77)

Componentes elétricos do painel de comando (Dupla velocidade com inversor)

NER-010SD, NER-010LD



Componentes elétricos do painel de comando (Dupla velocidade com inversor)

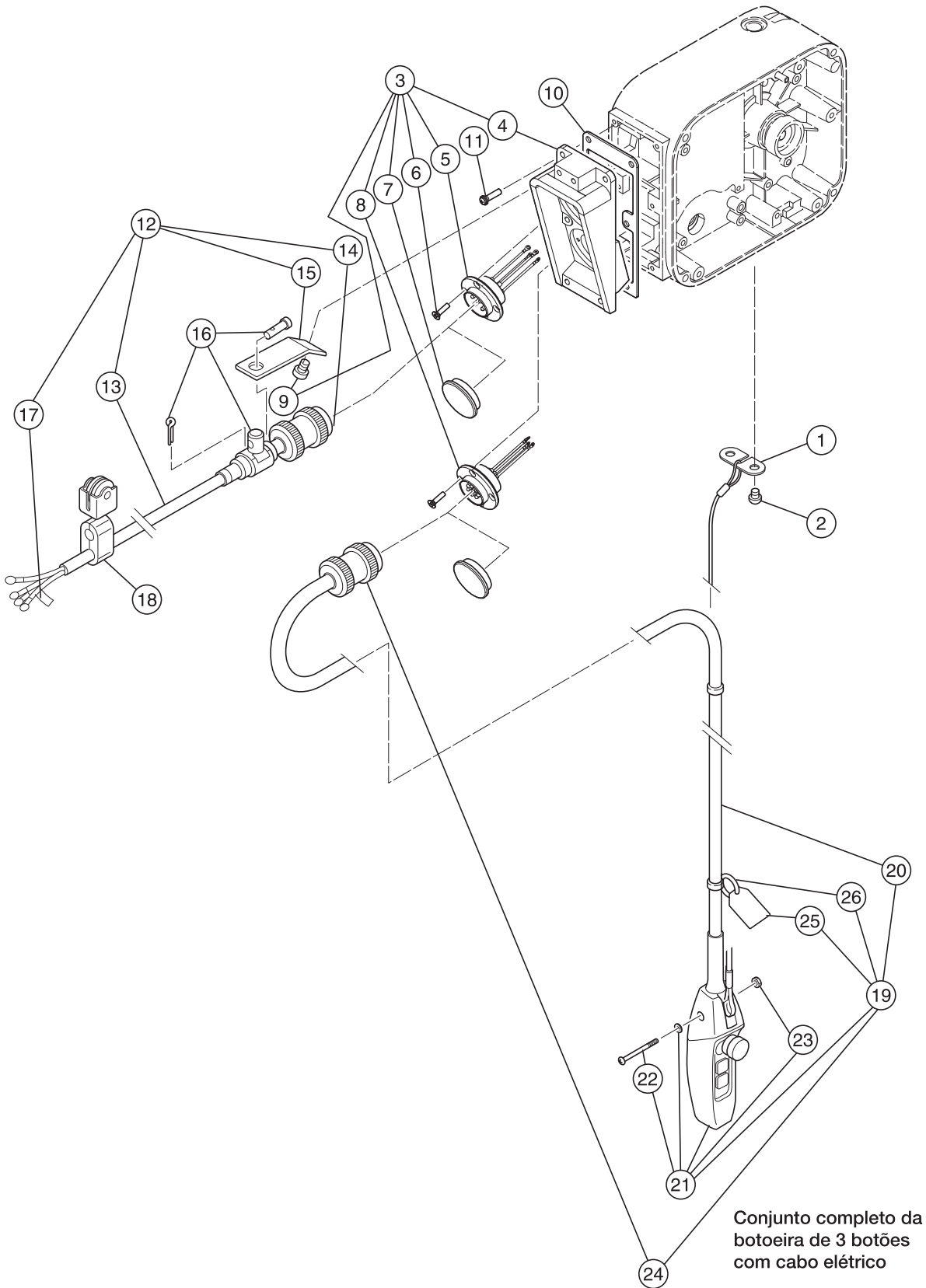
NER-010SD, NER-010LD

N ^o na Fig.	N ^o da Peça	Nome da Peça	Quantidade por unidade	NER-D		Observações
				NER-010SD	NER-010LD	
1	1060	Interruptor de fim de curso	1	ER2CI1060	←	
2	124	Parafuso com arruela de pressão	3	J1BG1-0601212	←	Do interruptor de fim de curso
3	554	Cabo elétrico LS	1	ER2CI9554	←	
4	1441	Kit do painel de comando da talha	1	ER2BFC10I5A2	ER2BFC10J5A2	220V
				ER2BFY10I5A2	ER2BFY10J5A2	380-400V
5	441	Placa de aço	1	ER2DI9441	←	
6	445	Parafuso da placa	3	ER1BS9445	←	
7	448	Protetor plástico para circuitos elétricos	1	ECP99JBAC	←	Para fixação da placa de interface
8	1571	Inversor de frequência	1	INV622C21	INV615C21	220V
				INV622Y21	INV615Y21	380-400V
9	508	Placa de interface	1	ECP91KB01	←	
10	509	Suporte plástico para placa de circuito	1	ECP99BKAA	←	
11	577	Transformador	1	TRF12C212	←	220V
				TRF12Y212	←	380-400V
12	598	Ponte retificadora de diodos	1	ECP93DIAA	←	
28	583	Fio elétrico	1	ER2BEE10I9A2	←	
13	449	Pino com cabeça	1	ER2CS9449	←	Pino central de giro da placa
14	456	Suspensor da tampa		ER2CS9456	←	*
15	457	Cinta da tampa	1	ER2CS9457	←	*
16	458	Parafuso	1	J1BE1-0601616	←	Da cinta (fixada à caixa de engrenagens)*
17	459	Arruela lisa	1	ER1BS9436	←	Da cinta (fixada à caixa de engrenagens)*
18	460	Arruela de pressão	1	J1WS011-20060	←	Da cinta (fixada à caixa de engrenagens)*
19	117	Junta C	1	ER2DS9117	←	Da tampa do painel de comando da talha
20	2104	Kit da tampa do painel de comando de talha	1	ER2DI2104	ER2DJ2104	220V
				ER2DI1104	ER2DJ1104	380-400V
21	104	Tampa do painel de comando da talha	1	ER2DI9104	←	
22	185	Tampa do resistor	1	ER2DI9185	←	
23	5505	Resistor de frenagem	1	INV718E16	INV709E16	220V
				INV718Y16	INV709Y16	380-400V
24	904	Placa Identificadora B	1	ER2BZG10I9A5	←	
25	114	Parafuso	2	J1AK2-5001212	←	Do suspensor da tampa (fixado à tampa do painel de comando da talha)
26	153	Parafuso	4	J1BE2-0604024	←	Da tampa do painel de comando da talha
27	154	Arruela de pressão	4	J1WH012-10060	←	Da tampa do painel de comando da talha

* Incluído no conjunto da caixa para engrenagens. (P77)

Cabos elétricos da talha e da botoeira (Com plugue)

NER-010S/SD, NER-010L/LD



Conjunto completo da
botoeira de 3 botões
com cabo elétrico

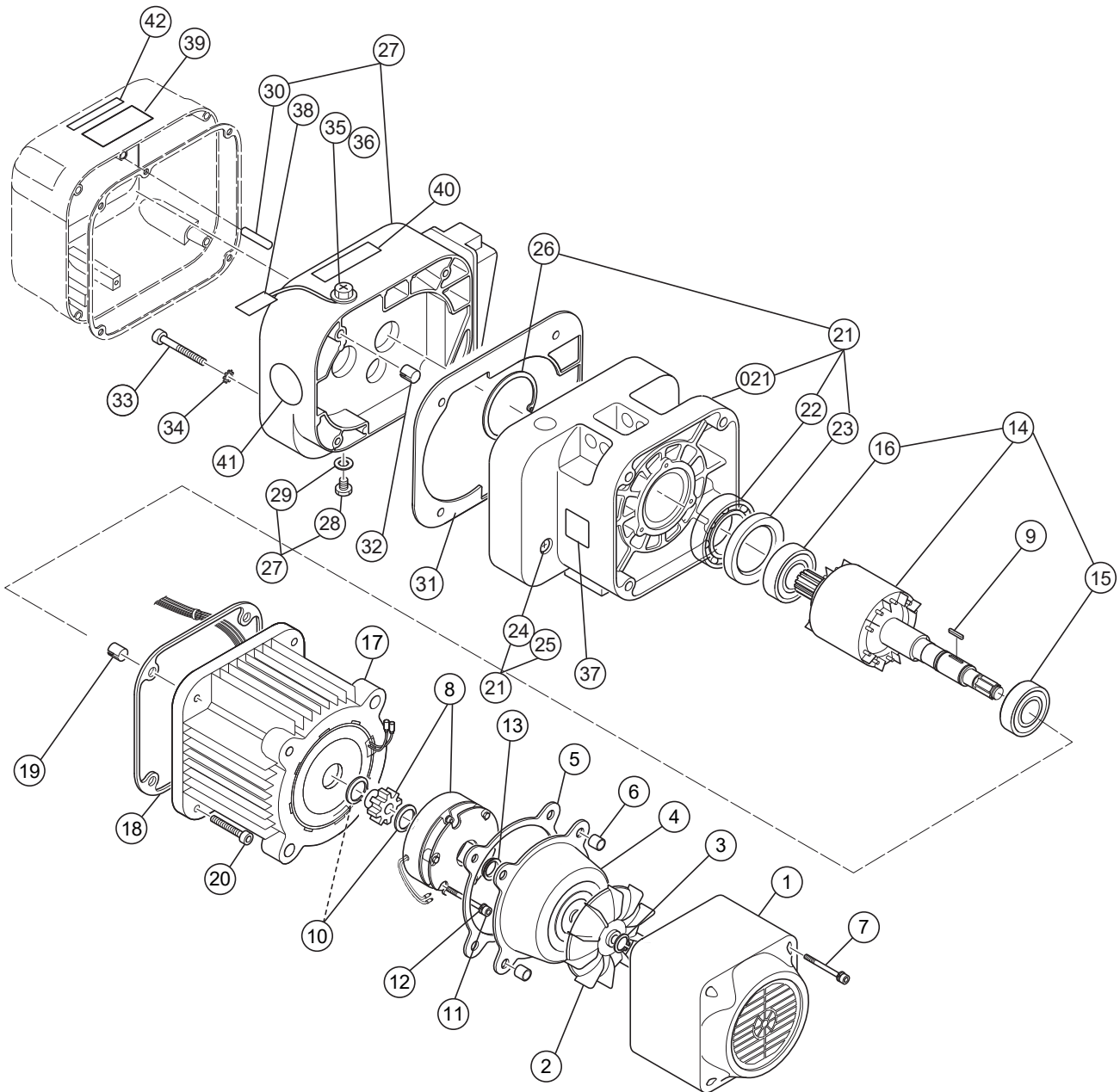
Cabos elétricos da talha e da botoeira (Com plugue)

NER-010S/SD, NER-010L/LD

N ^o na Fig.	N ^o da Peça	Nome da Peça	Quantidade por unidade	NER-D		Observações
				NER-010S/SD	NER-010L/LD	
1	535	Prendedor do cabo de aço	1	ER1BS9534	←	
2	536	Parafuso com arruela de pressão	2	J1AP2-5001212	←	Do suporte do cabo L
3	1511	Conjunto completo do alojamento dos conectores elétricos	1	ER2CS3511	←	Única velocidade
				ER2DI3511	←	Dupla velocidade
4	511	Alojamento dos conectores elétricos	1	ER2CS9511	←	
5	1523	Kit do conector elétrico 4P	1	ER2CS1523	←	
6	537	Parafuso	8	E6SE003S9551	←	Do conector de 4 ou 8 pinos
7	538	Tampa do conector elétrico 4P	2	E0YS005-9973	←	Para conectores de 4 e 8 pinos fornecida junto com o Kit
8	1564	Kit do conector elétrico 8P	1	ER2CS2564	←	Única velocidade
				ER2CI2564	←	Dupla velocidade
9	546	Parafuso com arruela de pressão	2	J1AP2-6001616	←	
10	512	Junta do alojamento dos conectores elétricos	1	ER2CS9512	←	Do alojamento dos conectores
11	516	Parafuso com arruela de pressão	6	J1AP2-5002020	←	Do alojamento dos conectores
12	1521	Kit do cabo elétrico de alimentação	1	ZBZA12CJ1000	←	
13	521	Cabo	1	Z2CU401-0000	←	
14	522	Plugue elétrico 4P	1	ECP2304AD	←	
15	541	Braço de suporte do cabo	1	ER1BS9541	←	
16	1542	Conexão plástica para suporte do cabo 12	1	E7AX003S2822	←	
17	823	Etiqueta identificadora G	1	E6LE010S9806	←	
18	1527	Rodizio do cabo 14	n	E6AX003S1527	←	
19	1557	Kit da botoeira de comando com cabo elétrico EH	1	ZB10025Z1000	←	Única velocidade
				ZB20025Z1000	←	Dupla velocidade
20	557	Cabo	1	Z3CR401-0000	←	Única velocidade
				Z3CR501-0000	←	Dupla velocidade
21	1561	Kit da botoeira de comando de 3 Botões	1	SWDB100AA	←	Única velocidade
				SWDB200AA	←	Dupla velocidade
22	626	Parafuso com arruela de pressão	1	J1AP2-4002608	←	
23	627	Porca	1	J1AN004-10040	←	
24	566	Plugue elétrico 8P	1	ECP2108AA	←	Única velocidade
				ECP2108AB	←	Dupla velocidade
25	567	Etiqueta de alerta PB	1	SWD9013AZ	←	
26	568	Prendedor da etiqueta	1	E7SE003S9787	←	

Corpo, caixa de engrenagens, motor (Única velocidade e dupla velocidade com inversor)

NER-016S/SD, NER-020S/SD, NER-020L/LD, NER-032S/SD



Corpo, caixa de engrenagens, motor (Única velocidade e dupla velocidade com inversor)

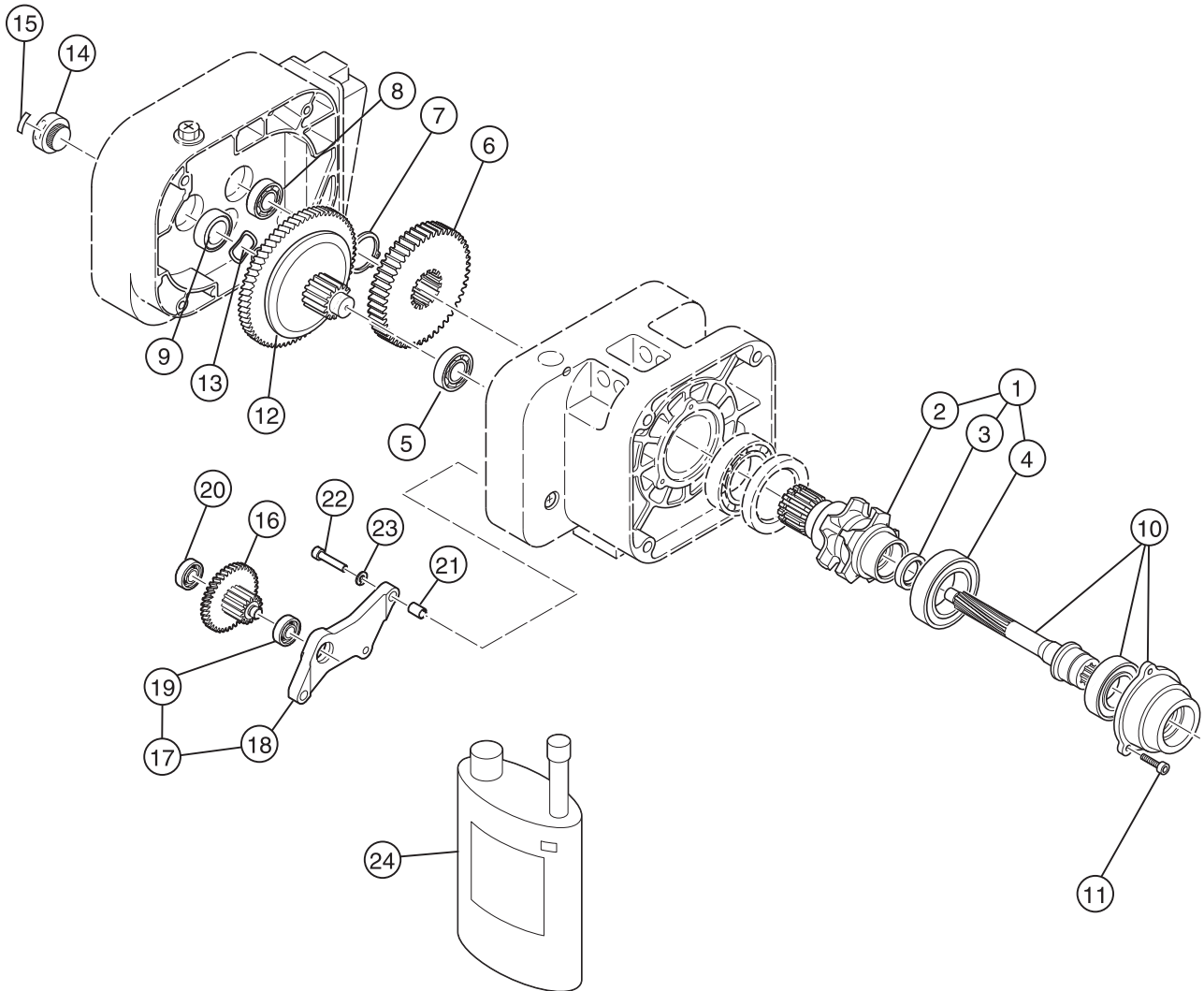
NER-016S/SD, NER-020S/SD, NER-020L/LD, NER-032S/SD

N ^o na Fig.	N ^o da Peça	Nome da Peça	Quantidade por unidade	NER-E				Observações
				NER-016S/SD	NER-020S/SD	NER-020L/LD	NER-032S/SD	
1	107	Tampa da ventoinha	1	ER2DS9107	ER2ES9107	ER2DS9107	ER2ES9107	
2	108	Ventoinha	1	ER2DS9108	ER2ES9108	ER2DS9108	ER2ES9108	
3	323	Anel elástico	1	J1SS000-00016	J1SS000-00022	J1SS000-00016	J1SS000-00022	Da ventoinha
4	115	Tampa do freio eletromagnético	1	ER2DS9115	ER2ES9115	ER2DS9115	ER2ES9115	
5	119	Junta B	1	ER2DS9119	ER2ES9119	ER2DS9119	ER2ES9119	Para a tampa do freio
6	140	Pino guia S	2	E6SE005S9120	←	←	←	Para a tampa da ventoinha, tampa do freio
7	160	Parafuso	4	J1BE2-0504522	J1BE2-0604524	J1BE2-0504522	J1BE2-0604524	Para a tampa da ventoinha, tampa do freio
8	1362	kit do freio eletromagnético	1	MBABB18CA	MBABB35CA	MBABB18CA	MBABB35CA	220V
				MBABB18YA	MBABB35YA	MBABB18YA	MBABB35YA	380-400V
9	360	Chaveta B	1	ER2DS9360	ER2ES9360	ER2DS9360	ER2ES9360	Para freio eletromagnético
10	361	Anel elástico	1	X	J1SS000-00030	X	J1SS000-00030	Para freio eletromagnético
	361	Anel elástico	2	J1SS000-00024	X	J1SS000-00024	X	Para freio eletromagnético
11	167	Parafuso	3	J1BE1-0604024	J1BG1-0805028	J1BG1-0604024	J1BG1-0805028	Para freio eletromagnético
12	168	Arruela de pressão	3	J1WS011-20060	J1WS011-20080	J1WS011-20060	J1WS011-20080	Para freio eletromagnético
13	210	Anel V	1	ER2DS9210	ER2ES9210	ER2DS9210	ER2ES9210	Junta entre o eixo do motor e a tampa do freio
14	5502	Eixo do motor da talha com rotor	1	ER2EL5502	ER2ES5502	ER2EL5502	ER2ES5502	
15	202	Rolamento de esferas	1	J1GR0C0-06005	J1GR0C0-06007	J1GR0C0-06005	J1GR0C0-06007	Para carcaça do motor
16	208	Rolamento de esferas	1	J1GR0C0-06006	←	←	←	Para mancal do rolamento (para eixo do motor)
17	5501	Carcaça do motor da talha com estator	1	ER2BFC20L5A1	ER2BFC20S5A1	ER2BFC20L5A1	ER2BFC20S5A1	220V
				ER2BFY20L5A1	ER2BFY20S5A1	ER2BFY20L5A1	ER2BFY20S5A1	380-400V
18	118	Junta M	1	ER2ES9118	←	←	←	Para carcaça do motor
19	138	Pino guia S	2	ER2ES9138	←	←	←	Para carcaça do motor
20	155	Parafuso	4	J1BE2-1204040	←	←	←	Para carcaça do motor
21	6101	Kit do corpo B	1	ER2ES6101	←	←	←	Corpo dedicado para fricção
021	101	Corpo B	1	ER2ES9101	←	←	←	Corpo dedicado para fricção
22	243	Rolamento de esferas	1	J1GR030-06010	←	←	←	Da roldana de corrente (lado da caixa de engrenagens)
23	244	Retentor de óleo	1	ER2ES9244	←	←	←	Da roldana de corrente (lado da caixa de engrenagens)
24	133	Bujão do óleo	1	E5FE003S9111	←	←	←	
25	136	Anel de borracha	1	E2YS005-9109	←	←	←	Para bujão do óleo
26	207	Anel elástico	1	J1SR000-00080	←	←	←	
27	6103	Caixa para engrenagens	1	ER2EL6103	ER2ES6103	ER2EL6103	ER2ES6103	*
28	133	Bujão do óleo	1	E5FE003S9111	←	←	←	Para caixa de engrenagens
29	136	Anel de borracha	1	E2YS005-9109	←	←	←	Para bujão do óleo
30	139	Pino elástico	1	J1PS11-060025	←	←	←	
31	116	Junta G	1	ER2ES9116	←	←	←	Para caixa de engrenagens
32	137	Pino guia S	2	E6SE010S9120	←	←	←	Para caixa de engrenagens
33	151	Parafuso	4	J1BE1-0806028	J1BE1-0809028	J1BE1-0806028	J1BE1-0809028	Para caixa de engrenagens
34	152	Arruela dentada	4	J1WH012-10080	←	←	←	Para caixa de engrenagens
35	135	Bujão do óleo B	1	WR2BS9135	←	←	←	Para caixa de engrenagens
36	173	Junta olhal	1	E2YS005-9116	←	←	←	Para bujão do óleo B
37	927	Placa identificadora E do lado da carga	1	ER2CS9927	←	←	←	Lado de carga
38	953	Etiqueta do óleo	1	ER1BS9953	←	←	←	
39	939	Etiqueta adesiva de alerta E	1	ER2CS9939	←	←	←	
40	926	Placa identificadora OF	1	ER2CS9926	←	←	←	
41	868	Placa identificadora AD	1	ER1BS9868	←	ER1BL9868	ER1BS9868	Mostra a velocidade
42	805	Etiqueta adesiva de alerta HW	1	ER2CI9805	←	←	←	Para modelos de dupla velocidade com inversor

* Existem outras peças embutidas. Por favor, veja a próxima página. (P91, P97, P99)

Pinhão, fricção, engrenagem (Única e dupla velocidades)

NER-016S/SD, NER-020S/SD, NER-020L/LD, NER-032S/SD



Pinhão, fricção, engrenagem (Única e Dupla Velocidades)

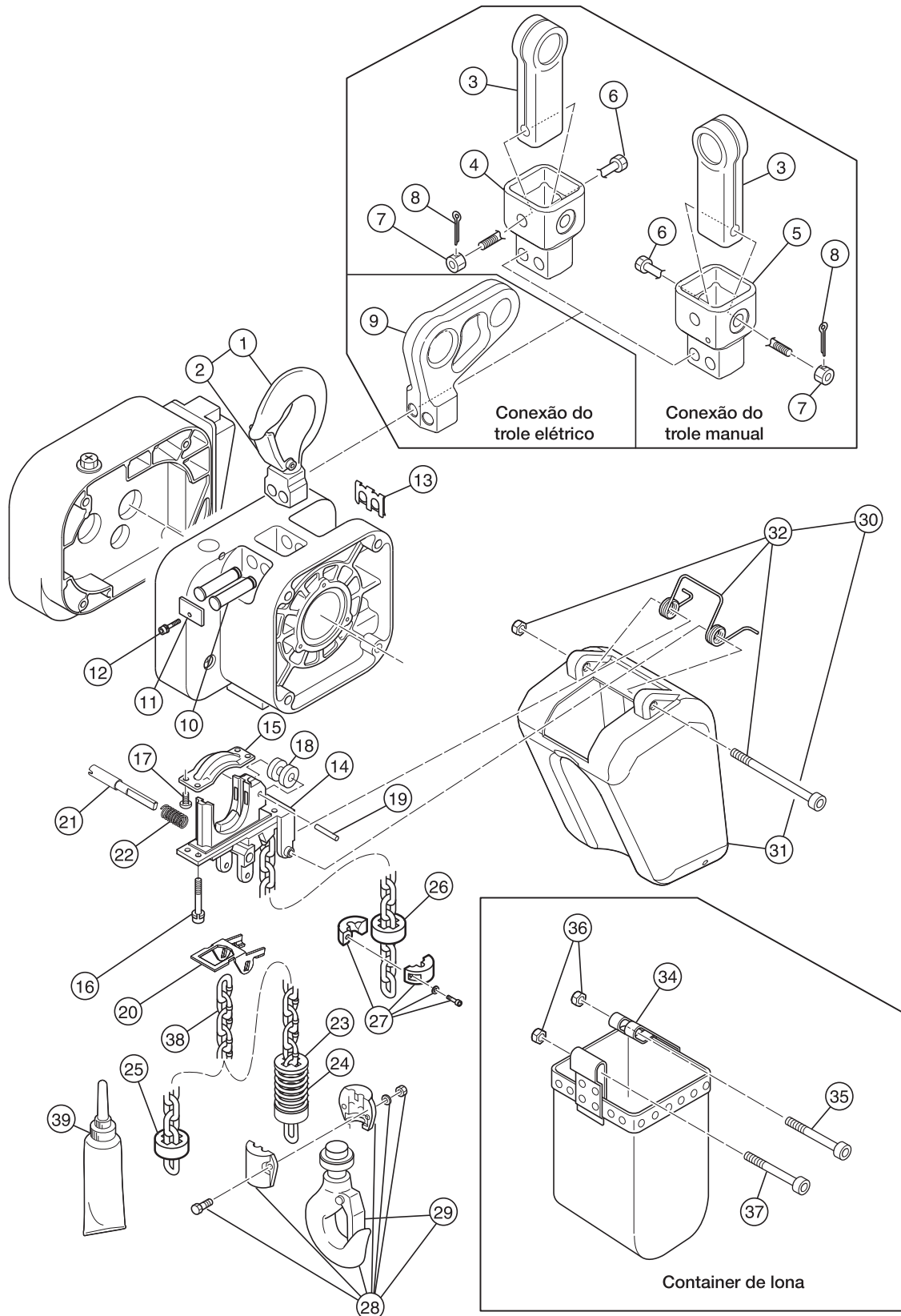
NER-016S/SD, NER-020S/SD, NER-020L/LD, NER-032S/SD

N ^o na Fig.	N ^o da Peça	Nome da Peça	Quantidade por unidade	NER-E				Observações
				NER-016S/SD	NER-020S/SD	NER-020L/LD	NER-032S/SD	
1	6241	Conjunto da roldana de corrente	1	ER2ES6241	←	←	←	
2	241	Roldana de corrente	1	ER2ES9241	←	←	←	
3	221	Retentor de óleo	1	ER2ES9221	←	←	←	Do pinhão
4	242	Rolamento de esferas	1	J1GR0B0-06209	←	←	←	Da roldana de corrente (lado do motor)
5	238	Rolamento de esferas	1	J1GR030-06405	←	←	←	Da engrenagem #3 (lado do corpo)
6	240	Engrenagem de carga	1	ER2EM9240	ER2ES9240	ER2EL9240	ER2ER9240	
7	245	Anel elástico	1	J1SS000-00050	←	←	←	Da engrenagem de carga
8	222	Rolamento de esferas	1	J1GR0A0-06303	←	←	←	Do pinhão (lado da caixa de engrenagens) *
9	233	Retentor de óleo	1	ER1DS9233	←	←	←	Do anel de vedação *
10	5220	Conjunto do pinhão do motor da talha	1	ER2EL5220	ER2ES5220	ER2EL5220	ER2ES5220	
11	164	Parafuso	3	J1BE2-0601616	←	←	←	Para mancal de rolamento
12	1223	Conjunto completo da embreagem de fricção	1	ER2EM1218	ER2ES1223	ER2EL1223	ER2ER1223	
13	234	Arruela ondulada	1	ER1DS9234	ER2ES9234	ER1DS9234	ER2ES9234	
14	235	Capa da porca	1	ER1DS9235	ER2ES9235	ER1DS9235	ER2ES9235	
15	925	Placa identificadora FP	1	ER2CS9925	←	←	←	
16	5262	Engrenagem B	1	ER2EM5257	X	ER2EL5262	X	
17	6261	Placa com rolamento da engrenagem	1	ER2EL6261	X	ER2EL6261	X	
18	261	Placa da engrenagem	1	ER2EL9261	X	ER2EL9261	X	
19	264	Rolamento de esferas	1	J1GR0A0-06202	X	J1GR0A0-06202	X	
20	266	Rolamento de esferas	1	J1GR0A0-06201	X	J1GR0A0-06201	X	Da engrenagem B (lado da caixa de engrenagens)
21	270	Pino guia S	2	E6SE010S9120	X	E6SE010S9120	X	Da placa da engrenagem
22	271	Parafuso	3	J1BE1-0803535	X	J1BE1-0803535	X	Da placa da engrenagem
23	272	Arruela de pressão	3	J1WS011-20080	X	J1WS011-20080	X	Da placa da engrenagem
24	1855L	Frasco de óleo (1L)	2	X	ER1CS1855	X	ER1CS1855	
	1855S	Frasco de óleo (0.7L)	1	ER1BS1855	X	ER1BS1855	X	
	1855L	Frasco de óleo (1L)	1	ER1CS1855	X	ER1CS1855	X	

* Incluído no conjunto da caixa para engrenagens. (P89)

Ganchos superior e inferior, corrente de elos soldados para carga, guia e container para corrente de elos

NER-016S/SD, NER-020S/SD, NER-020L/LD



**Ganchos superior e inferior, corrente de elos soldados
para carga, guia e container para corrente de elos**

NER-016S/SD, NER-020S/SD, NER-020L/LD

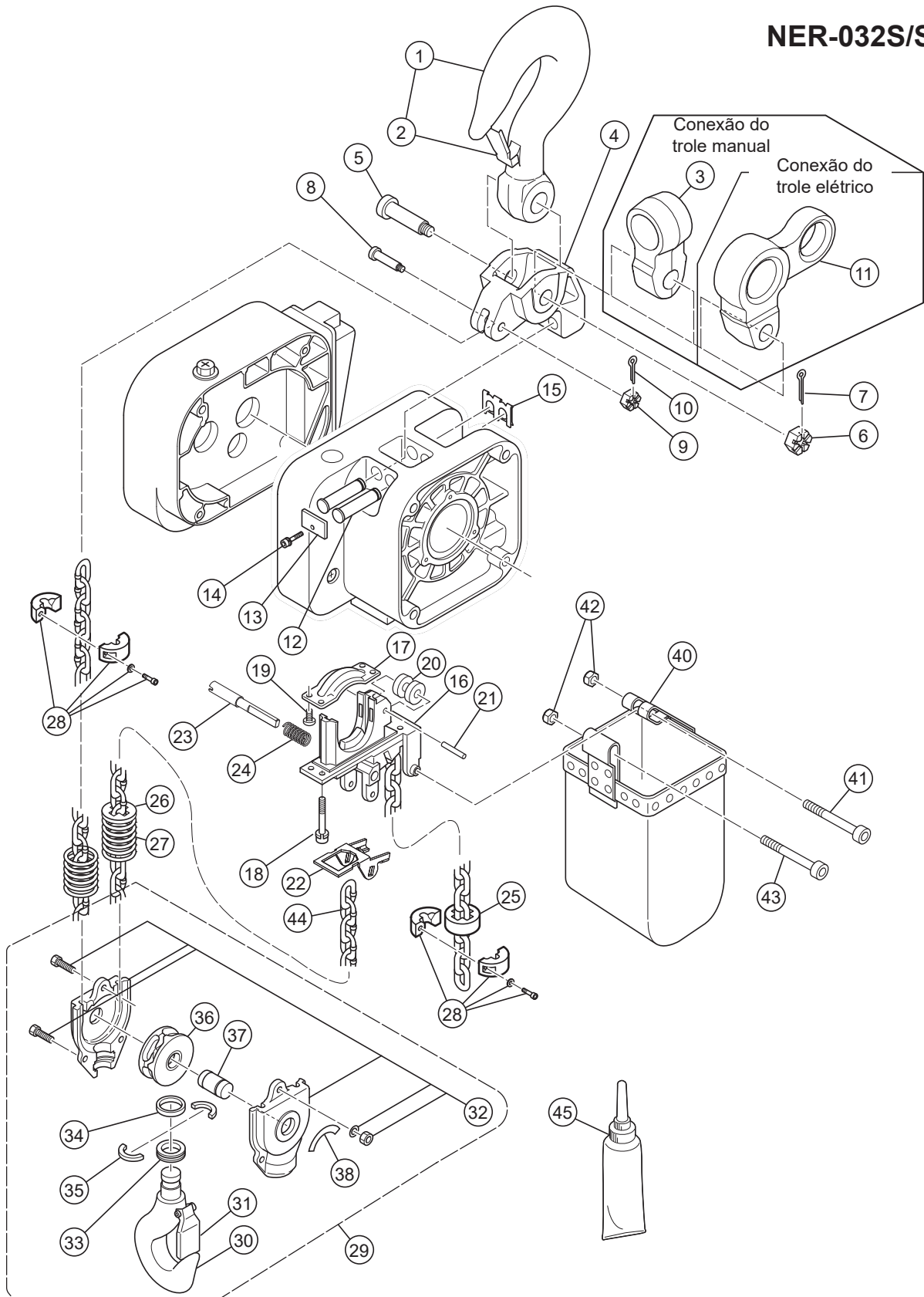
N ^o na Fig.	N ^o da Peça	Nome da Peça	Quantidade por unidade	NER-E			Observações
				NER-016S/SD	NER-020S/SD	NER-020L/LD	
1	1001	Gancho superior da talha	1	ER2ES1001	←	←	
2	1002	Trava do gancho	1	ER2ES1002	←	←	Do gancho superior
3	004	Suspensor	1	T7GB020-9004	←	←	Para fixação do trole mecânico e do trole manual
4	027	Suporte de conexão PG	1	ER2ES5027	←	←	Para fixação do trole manual
5							
6	032	Parafuso do suporte	1	ER1ES9032	←	←	Para suporte de conexão
7	033	Porca castelo	1	J1NL001-20160	←	←	Para suporte de conexão
8	034	Cupilha	1	J1PW01-040030	←	←	Para suporte de conexão
9	031	Suspensor T	1	ER2ES9031	←	←	Para fixação do MR
10	121	Pino superior	2	ER2ES9121	←	←	Para fixação no corpo
11	123	Placa A	1	ER2ES9123	←	←	Do pino superior
12	124	Parafuso com arruela de pressão	1	J1BG2-0601212	←	←	Da placa A
13	186	Clipe do eixo	1	ER2ES9186	←	←	Do pino superior
14	331	Guia da corrente A	1	ER2ES9331	←	←	
15	332	Abraçadeira da guia	1	ER2ES9332	←	←	
16	346	Parafuso com arruela de pressão	4	J1BG2-0803030	←	←	Da guia de corrente A
17	348	Parafuso com arruela de pressão	4	J1AP2-6001212	←	←	Da abraçadeira da Guia
18	333	Rodízio guia da corrente	1	ER1DL9333	←	←	
19	334	Pino do rodízio	1	ER1DL9334	←	←	
20	337	Alavanca de fim de curso	1	ER2ES9337	←	←	
21	338	Pino da alavanca de fim de curso	1	ER2EL9338	ER2ES9338	ER2EL9338	
22	357	Mola da alavanca de fim de curso	1	ER2CS9357	←	←	
23	054	Placa limitadora	1	X	ER1ES9054	←	Lado da carga
24	051	Mola da corrente	1	X	E7SS020S9047	ER1DL9051	Lado da carga
25	053	Amortecedor para corrente de elos	1	ER1ES9053	X	X	Lado da carga (só para 1,5 t)
26	053	Amortecedor para corrente de elos	1	ER1ES9053	←	←	Lado sem carga
27	1041	Batente para corrente de elos	1	ER1ES1041	←	←	
28	1011	Conjunto completo do gancho inferior da talha	1	ER2EM1010	ER2ES1011	←	
29	1002	Trava do gancho	1	ER2EM1002	ER2ES1002	←	Gancho inferior
30	-	Kit do Container para corrente de elos P	1	ER2ES1401SU_01	←	←	
31	1401	Container para corrente de elos P	1	ER2ES1401	←	←	Altura máxima de elevação: 4 m
32	1416	Mola do container para corrente de elos	1	ER2ES1416	←	←	
34	5403	Container para corrente de elos (E1)	1	ER2ES5403	←	←	Altura máxima de elevação: 12 m
	5405	Container para corrente de elos (E2)	1	ER2ES5405	←	←	Altura máxima de elevação: 18 m
35	417	Parafuso	1	J1BE1-1010032	←	←	Do prendedor do container, lado A
36	418	Porca	2	C2BA200-9074	←	←	Do prendedor do container, lados A e B
37	419	Parafuso	1	J1BE1-1007532	←	←	Do prendedor do container, lado B
38	874	Corrente de elos para carga	1	KBAN102W	←	←	Niquelada
39	1951	Tubo de lubrificante	1	ER2CS1951	←	←	

Corrente de elos soldados para carga

Tamanho do corpo		NER-E		
Tipo		NER-016S/SD	NER-020S/SD	NER-020L/LD
Número de tramos da corrente de carga		1		
Diâmetro do arame dos elos da corrente de carga (mm)		φ10.2		
Tolerância do comprimento do elo (m)	Altura de elevação 4m/6m	0.55	0.61	
Comprimento total (m)	Altura de elevação 4m/6m	4.55/6.55	4.61/6.61	

Ganchos superior e inferior, corrente de elos soldados para carga, guia e container para corrente de elos (Duplo tramo)

NER-032S/SD



Ganchos superior e inferior, corrente de elos soldados para carga, guia e container para corrente de elos (Duplo tramo)

NER-032S/SD

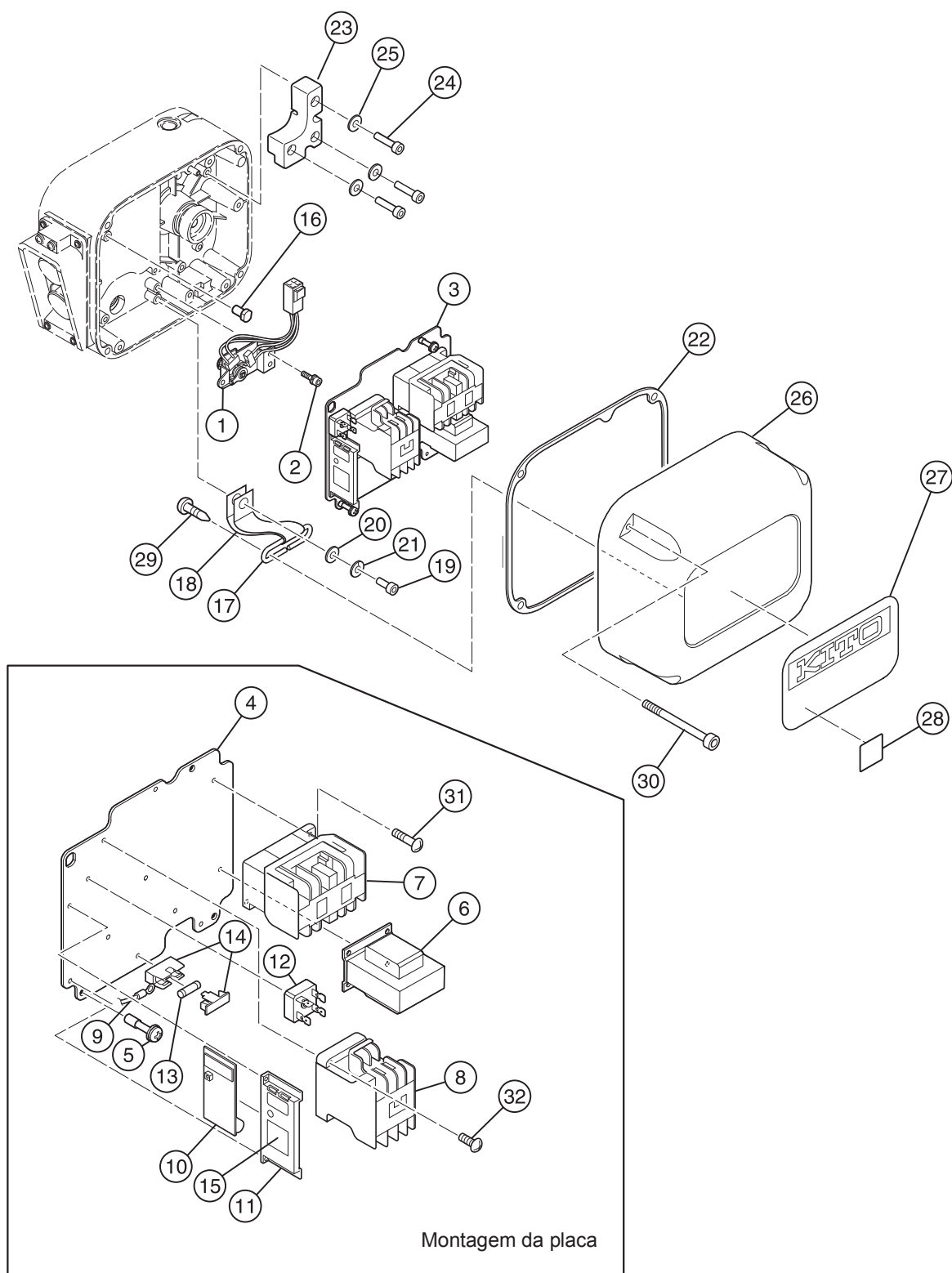
N ^o na Fig.	N ^o da Peça	Nome da Peça	Quantidade por unidade	NER-E	Observações
				NER-032S/SD	
1	1001	Gancho superior da talha	1	ER2ER1001	
2	1002	Trava do gancho	1	ER2ER1002	Do gancho superior
3	004	Suspensor	1	T7GB030-9004	Para fixação do trole manual
4	030	Suporte de conexão D	1	ER2ER9030	
5	032	Parafuso do suporte	1	ER1ES9032	Para suporte de conexão D
6	033	Porca castelo	1	J1NL001-20160	Para suporte de conexão D
7	034	Cupilha	1	J1PW01-040030	Para suporte de conexão D
8	035	Pino da corrente	1	C2BA020-9041	Da ponta morta da corrente de carga
9	036	Porca castelo	1	C2BA020-9049	Da ponta morta da corrente de carga
10	037	Cupilha	1	J1PW01-020016	Da ponta morta da corrente de carga
11	031	Suspensor T	1	ER2ER9031	Para fixação do MR
12	121	Pino superior	2	ER2ES9121	Para fixação no corpo
13	123	Placa A	1	ER2ES9123	Do pino superior
14	124	Parafuso com arruela de pressão	1	J1BG2-0601212	Da placa A
15	186	Clipe do eixo	1	ER2ES9186	Do pino superior
16	331	Guia da corrente A	1	ER2ES9331	
17	332	Abraçadeira da guia	1	ER2ES9332	
18	346	Parafuso com arruela de pressão	4	J1BG2-0803030	Da guia de corrente A
19	348	Parafuso com arruela de pressão	4	J1AP2-6001212	Da abraçadeira da guia
20	333	Rodizio guia da corrente	1	ER1DL9333	
21	334	Pino de rodizio	1	ER1DL9334	
22	337	Alavanca de fim de curso	1	ER2ES9337	
23	338	Pino da alavanca de fim de curso	1	ER2ES9338	
24	357	Mola da alavanca de fim de curso	1	ER2CS9357	
25	053	Amortecedor para corrente de elos	1	ER1ES9053	Do lado sem carga
26	054	Placa limitadora	1	ER1ES9054	Do lado da carga
27	051	Mola da corrente	2	E7SS020S9047	Do lado da carga
28	1041	Batente para corrente de elos	2	ER1ES1041	
29	1711	Conjunto completo do gancho inferior da talha	1	ER2ER1010	
30	2711	Gancho inferior da talha	1	ER2ER2010	
31	1002	Trava do gancho	1	ER2ER1002	Gancho inferior
32	2715	Moitão inferior da talha	1	ER2ER2020	
33	012	Rolamento axial	1	J1GS000-51106	
34	013	Colar de empuxo A	1	E2YS030-9026	
35	014	Batente do gancho A	2	E2YS030-9027	
36	6021	Roldana de corrente livre	1	ER2ER6021	
37	6023	Pino da roldana	1	ER2ER6023	
38	822	Placa identificadora C	1	C3B9030-9805	
40	5403	Container para corrente de elos E1	1	ER2ES5403	Altura máxima de elevação: 6 m
41	417	Parafuso	1	J1BE1-1010032	Do prendedor do container, lado A
42	418	Porca	2	C2BA200-9074	Do prendedor do container, lados A e B
43	419	Parafuso	1	J1BE1-1007532	Do prendedor do container, lado B
44	874	Corrente de elos soldados para carga	1	KBAN102W	Niquelada
45	1951	tubo de lubrificante	1	ER2CS1951	

Corrente de elos soldados para carga

Tamanho do Corpo		NER-E
Tipo		NER-032S/SD
Número de tramos da corrente de carga		2
Diâmetro do arame dos elos da corrente de carga (mm)		φ10,2
Tolerância do comprimento do elo (m)	Altura de elevação 4m/6m	1.18/1.24
Comprimento total (m)	Altura de elevação 4m/6m	9.18/13.24

Componentes elétricos do painel de comando

NER-016S, NER-020S, NER-020L, NER-032S



Componentes elétricos do painel de comando

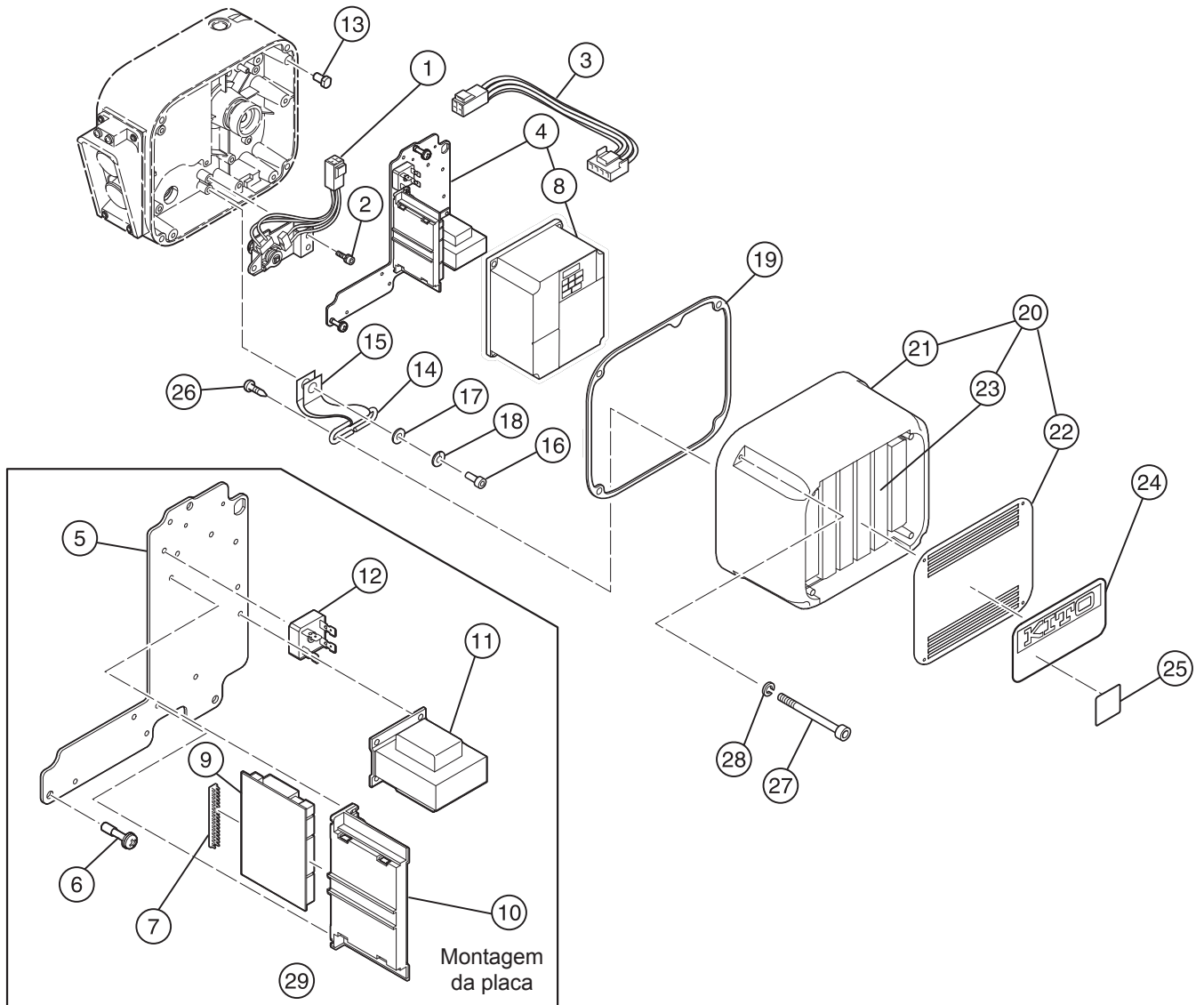
NER-016S, NER-020S, NER-020L, NER-032S

N ^o na Fig.	N ^o da Peça	Nome da Peça	Quantidade por unidade	NER-E				Observações
				NER-016S	NER-020S	NER-020L	NER-032S	
1	1060	Interruptor de fim de curso	1	ER2CI1060	←	←	←	
2	124	Parafuso com arruela de pressão	3	J1BG1-0601212	←	←	←	Do interruptor de fim de curso
3	1441	Kit do painel de comando da talha	1	ER2BFC20L5A2	ER2BFC20S5A2	ER2BFC20L5A2	ER2BFC20S5A2	220V
				ER2BFY20L5A2	ER2BFY20S5A2	ER2BFY20L5A2	ER2BFY20S5A2	380-400V
4	441	Placa de aço	1	ER2ES9441	←	←	←	
5	445	Parafuso da placa	3	ER1BS9445	←	←	←	
6	577	Transformador	1	TRF13C211	←	←	←	220V
				TRF13Y211	←	←	←	380-400V
7	578	Contador eletromagnético	1	MGC23402A	MGC23402B	MGC23402A	MGC23402B	Para subida e descida
8	580	Contador eletromagnético	1	MGC14302C	←	←	←	De parada de emergência
9	583	Fio elétrico	1	ER2BEE05S9A2	ER2BEE20S9A2	ER2BEE05S9A2	ER2BEE20S9A2	
10	1582	Contador de horas	1	ECP91CHAC	←	←	←	
11	597	Suporte plástico para contador de horas	1	ECP99BKBA	←	←	←	
12	598	Ponte retificadora de diodos	1	ECP93DIAA	ECP94DIAA	ECP93DIAA	ECP94DIAA	
13	602	Fusível	1	ECP91FZ02	←	←	←	
14	603	Porta fusível	1	ECP92FZAA	←	←	←	
15	838	Placa identificadora do contador de horas	1	ECP99CHAA	←	←	←	
31	612	Parafuso com arruela de pressão	2	J1AW2-4001616	J1AW2-4001414	J1AW2-4001616	J1AW2-4001414	Para subida e descida
32	615	Parafuso com arruela de pressão	2	J1AW2-4001616	←	←	←	De parada de emergência
16	449	Pino com cabeça	1	ER2CS9449	←	←	←	Pino central de giro da placa
17	456	Suspensor da tampa	1	ER2CS9456	←	←	←	*
18	457	Cinta da tampa	1	ER2CS9457	←	←	←	*
19	458	Parafuso	1	J1BE1-0601616	←	←	←	Da cinta (fixada à caixa de engrenagens) *
20	459	Arruela lisa	1	ER1BS9436	←	←	←	Da cinta (fixada à caixa de engrenagens) *
21	460	Arruela de pressão	1	J1WS011-20060	←	←	←	Da cinta (fixada à caixa de engrenagens) *
22	117	Junta C	1	ER2ES9117	←	←	←	Da tampa do painel de comando da talha
23	109	Balanceador	1	X	ER2ES9098	X	ER2ES9098	
24	162	Parafuso	3	X	J1BE1-0802525	X	J1BE1-0802525	Do balanceador
25	163	Arruela de pressão	3	X	J1WS011-20080	X	J1WS011-20080	Do balanceador
26	104	Tampa do painel de comando da talha	1	ER2ES9104	←	←	←	
27	904	Placa identificadora B	1	ER2BZG20S9A5	←	←	←	
28	802	Placa identificadora D	1	ER2BEE16M9A6	X	X	ER2BEE32R9A6	
29	114	Parafuso	2	J1AK2-5001212	←	←	←	Do suspensor da tampa (fixado à tampa do painel de comando da talha)
30	153	Parafuso com arruela de pressão	4	J1BG2-0604024	←	←	←	Da tampa do painel de comando da talha

* Incluído no conjunto da caixa para engrenagens. (P89)

Componentes elétricos do painel de comando (Dupla velocidade com inversor)

NER-016SD, NER-020SD, NER-020LD, NER-032SD



Componentes elétricos do painel de comando (Dupla Velocidade com Inversor)

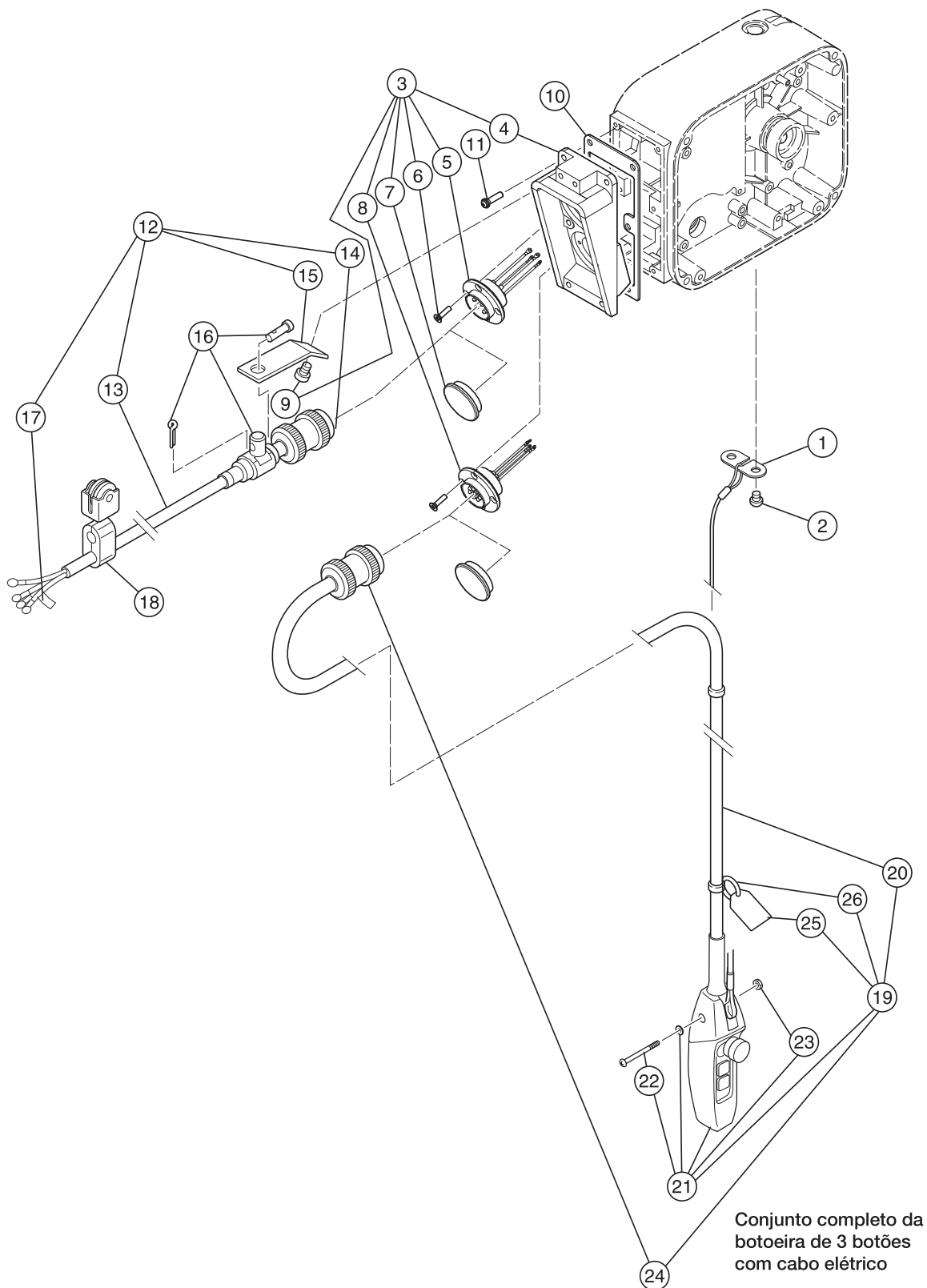
NER-016SD, NER-020SD, NER-020LD, NER-032SD

N ^o na Fig.	N ^o da Peça	Nome da Peça	Quantidade por unidade	NER-E				Observações
				NER-016SD	NER-020SD	NER-020LD	NER-032SD	
1	1060	Interruptor de fim de curso	1	ER2CI1060	←	←	←	
2	124	Parafuso com arruela de pressão	3	J1BG1-0601212	←	←	←	Do interruptor de fim de curso
3	554	Cabo elétrico LS	1	ER2CI9554	←	←	←	
4	1441	Kit do painel de comando da talha	1	ER2BFC20J5A2	ER2BFC20I5A2	ER2BFC20J5A2	ER2BFC20I5A2	220V
				ER2BFY20J5A2	ER2BFY20I5A2	ER2BFY20J5A2	ER2BFY20I5A2	380-400V
5	441	Placa de aço	1	ER2EI9441	←	←	←	
6	445	Parafuso da placa	3	ER1BS9445	←	←	←	
7	448	Protetor plástico para circuitos elétricos	1	ECP99JBAC	←	←	←	Para fixação da placa de interface
8	1571	Inversor de frequência	1	INV622C21	INV637C21	INV622C21	INV637C21	220V
				INV622Y21	INV637Y21	INV622Y21	INV637Y21	380-400V
9	508	Placa de interface	1	ECP91KB01	←	←	←	
10	509	Suporte plástico para placa de circuito	1	ECP99BKAA	←	←	←	
11	577	Transformador	1	TRF12C212	←	←	←	220V
				TRF12Y212	←	←	←	380-400V
12	598	Ponte retificadora de diodos	1	ECP93DIAA	ECP94DIAA	ECP93DIAA	ECP94DIAA	
29	583	Fio elétrico	1	ER2BEE20I9A2	←	←	←	
13	449	Pino com cabeça	1	ER2CS9449	←	←	←	Pino central de giro da placa
14	456	Suspensor da tampa	1	ER2CS9456	←	←	←	*
15	457	Cinta da tampa	1	ER2CS9457	←	←	←	*
16	458	Parafuso	1	J1BE1-0601616	←	←	←	Da cinta (fixada à caixa de engrenagens) *
17	459	Arruela lisa	1	ER1BS9436	←	←	←	Da cinta (fixada à caixa de engrenagens) *
18	460	Arruela de pressão	1	J1WS011-20060	←	←	←	Da cinta (fixada à caixa de engrenagens) *
19	117	Junta C	1	ER2ES9117	←	←	←	Da tampa do painel De comando da talha
20	2104	Kit da tampa do painel de comando da talha	1	ER2EJ2104	ER2EI2104	ER2EJ2104	ER2EI2104	220V
				ER2EJ1104	ER2EI1104	ER2EJ1104	ER2EI1104	380-400V
21	104	Tampa do painel de comando da talha	1	ER2EI9104	←	←	←	
22	185	Tampa do resistor	1	ER2EI9185	←	←	←	
23	5505	Resistor de frenagem	1	INV718E16	INV735E16	INV718E16	INV735E16	220V
				INV718Y16	INV735Y16	INV718Y16	INV735Y16	380-400V
24	904	Placa identificadora B	1	ER2BZG20I9A5	←	←	←	
25	802	Placa identificadora D	1	ER2BEE16M9A6	X	X	ER2BEE32R9A6	
26	114	Parafuso	2	J1AK2-5001212	←	←	←	Do suspensor da tampa (fixado à tampa do painel de comando da talha)
27	153	Parafuso	4	J1BE2-0604024	←	←	←	Da tampa do painel de comando da talha
28	154	Arruela de segurança	4	J1WH012-10060	←	←	←	Da tampa do painel de comando da talha

* Incluído no conjunto da caixa para engrenagens. (P89)

Cabos elétricos de alimentação da talha e da botoeira (Com plugue)

NER-016S/SD, NER-020S/SD, NER-020L/LD, NER-032S/SD



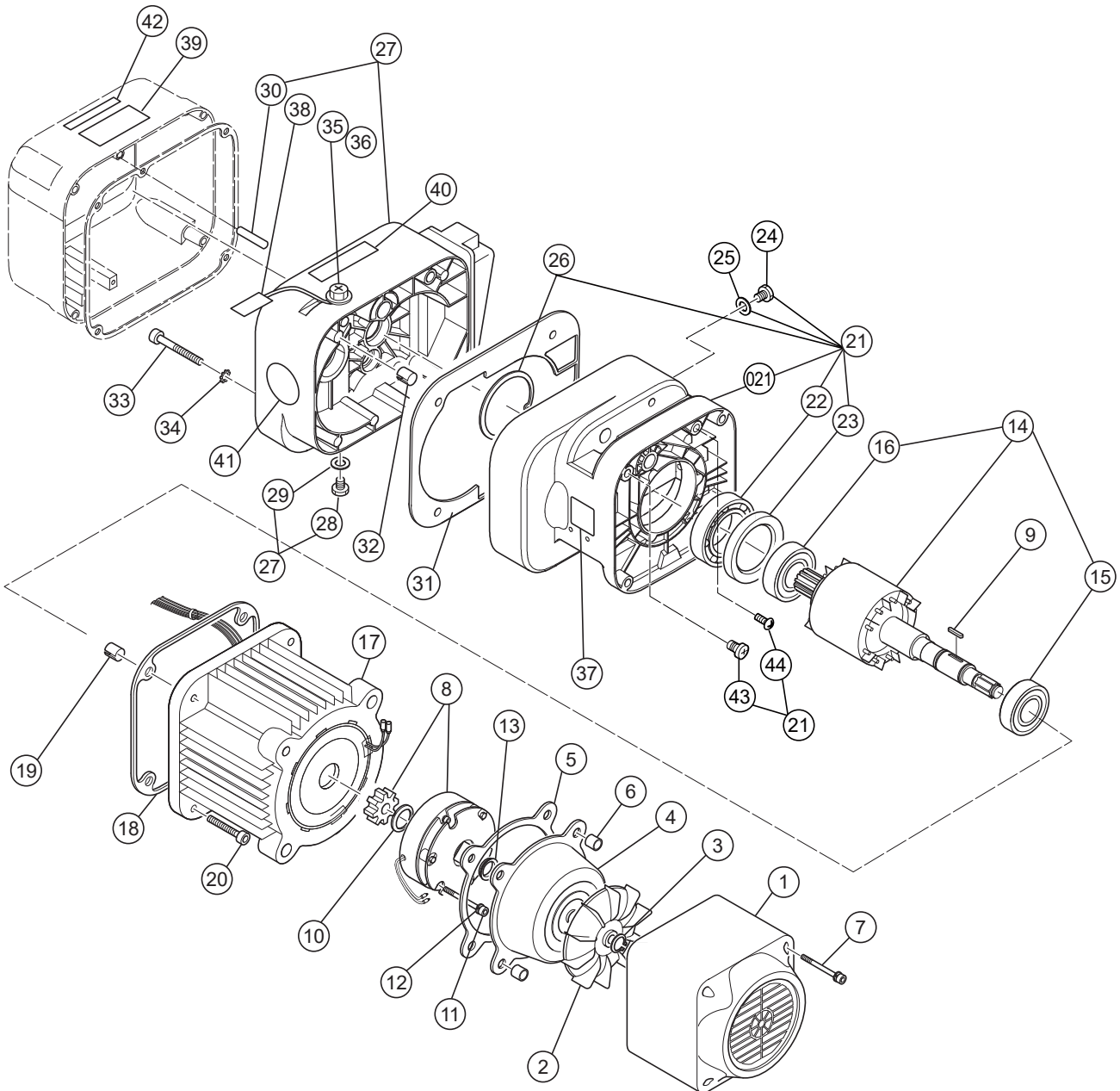
Cabos elétricos de alimentação da talha e da botoeira (Com plugue)

NER-016S/SD, NER-020S/SD, NER-020L/LD, NER-032S/SD

N ^o na Fig.	N ^o da Peça	Nome da Peça	Quantidade por unidade	NER-E				Observações
				NER-016S/SD	NER-020S/SD	NER-020L/LD	NER-032S/SD	
1	535	Prendedor do cabo de aço	1	ER1BS9534	←	←	←	
2	536	Parafuso com arruela de pressão	2	J1AP2-5001212	←	←	←	Do suporte do cabo L
3	1511	Conjunto completo do alojamento dos conectores elétricos	1	ER2ES3511	←	←	←	Única velocidade
				ER2EI3511	←	←	←	Dupla velocidade
4	511	Alojamento dos conectores elétricos	1	ER2CS9511	←	←	←	
5	1523	Kit do conector elétrico 4P	1	ER2ES1523	←	←	←	Única velocidade
				ER2EI1523	←	←	←	Dupla velocidade
6	537	Parafuso	8	E6SE003S9551	←	←	←	Do conector de 4 ou 8 pinos
7	538	Tampa do conector elétrico 4P	2	E0YS005-9973	←	←	←	Para conectores de 4 e 8 pinos fornecida junto com o Kit
8	1564	Kit do conector elétrico 8P	1	ER2CS2564	←	←	←	Única velocidade
				ER2EI2564	←	←	←	Dupla velocidade
9	546	Parafuso com arruela de pressão	2	J1AP2-6001616	←	←	←	Para braço de suporte do cabo
10	512	Junta do alojamento dos conectores elétricos	1	ER2CS9512	←	←	←	Do alojamento dos conectores
11	516	Parafuso com arruela de pressão	6	J1AP2-5002020	←	←	←	Do alojamento dos conectores
12	1521	Kit do cabo elétrico de alimentação	1	ZBZA12CJ1000	ZBZA12AJ1000	ZBZA12CJ1000	ZBZA12AJ1000	
13	521	Cabo	1	Z2CU401-0000	Z2CU402-0000	Z2CU401-0000	Z2CU402-0000	
14	522	Plugue elétrico 4P	1	ECP2304AD	ECP2304AE	ECP2304AD	ECP2304AE	
15	541	Braço de suporte do cabo	1	ER1BS9541	←	←	←	
16	1542	Conexão plástica para suporte do cabo 12	1	E7AX003S2822	X	E7AX003S2822	X	
		Conexão plástica para suporte do cabo 14		X	E4YS005-2822	X	E4YS005-2822	
17	823	Etiqueta identificadora G	1	E6LE010S9806	←	←	←	
18	1527	Rodizio do cabo 14	n	E6AX003S1527	←	←	←	
19	1557	Kit da botoeira de comando com cabo elétrico EH	1	ZB10025Z1000	←	←	←	Única velocidade
				ZB20025Z1000	←	←	←	Dupla velocidade
20	557	Cabo	1	Z3CR401-0000	←	←	←	Única velocidade
				Z3CR501-0000	←	←	←	Dupla velocidade
21	1561	Kit da botoeira de comando de 3 botões	1	SWDB100AA	←	←	←	Única velocidade
				SWDB200AA	←	←	←	Dupla velocidade
22	626	Parafuso com arruela de pressão	1	J1AP2-4002608	←	←	←	
23	627	Porca	1	J1AN004-10040	←	←	←	
24	566	Plugue elétrico 8P	1	ECP2108AA	←	←	←	Única velocidade
				ECP2108AB	←	←	←	Dupla velocidade
25	567	Etiqueta de alerta PB	1	SWD9013AZ	←	←	←	
26	568	Prendedor da etiqueta	1	E7SE003S9787	←	←	←	

Corpo, caixa de engrenagens, motor

NER-025S/SD, NER-050S/SD



Corpo, caixa de engrenagens, motor

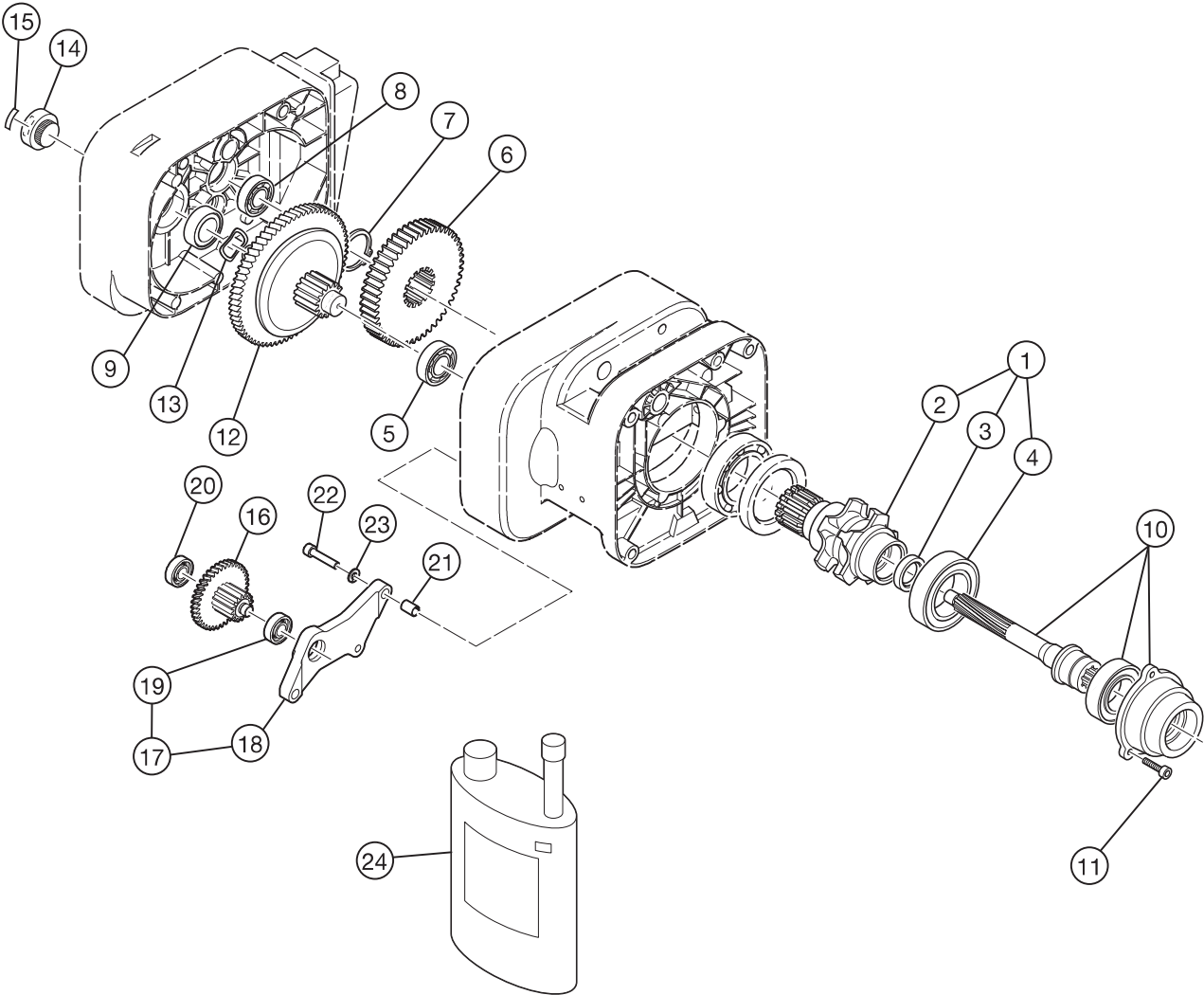
NER-025S/SD, NER-050S/SD

N ^o na Fig.	N ^o da Peça	Nome da Peça	Quantidade por unidade	NER-F		Observações
				NER-025S/SD	NER-050S/SD	
1	107	Tampa da ventoinha	1	ER2ES9107	←	
2	108	Ventoinha	1	ER2ES9108	←	
3	323	Anel elástico	1	J1SS000-00022	←	Da ventoinha
4	115	Tampa do freio eletromagnético	1	ER2ES9115	←	
5	119	Junta B	1	ER2ES9119	←	
6	140	Pino guia S	2	E6SE005S9120	←	Para a tampa da ventoinha, tampa do freio
7	160	Parafuso	4	J1BE2-0604524	←	Para a tampa da ventoinha, tampa do freio
8	1362	Kit do freio eletromagnético	1	MBABB35CA	←	220V
				MBABB35YA	←	380-400V
9	360	Chaveta B	1	ER2ES9360	←	Para freio eletromagnético
10	361	Anel elástico	1	J1SS000-00030	←	Para freio eletromagnético
11	167	Parafuso	3	J1BE1-0805028	←	Para freio eletromagnético
12	168	Arruela de pressão	3	J1WS011-20080	←	Para freio eletromagnético
13	210	Anel V	1	ER2ES9210	←	Junta entre o eixo do motor e a tampa do freio
14	5502	Eixo do motor da talha com rotor	1	ER2FS5502	←	
15	202	Rolamento de esferas	1	J1GR0C0-06007	←	Para carcaça do motor
16	208	Rolamento de esferas	1	J1GR0C0-06006	←	Para mancal do rolamento (para eixo do motor)
17	5501	Carcaça do moto da talha com estator	1	ER2BFC25S5A1	←	220V
				ER2BFY25S5A1	←	380-400V
18	118	Junta M	1	ER2FS9118	←	Para carcaça do motor
19	138	Pino guia S	2	ER2ES9138	←	Para carcaça do motor
20	155	Parafuso	4	J1BE2-1204040	←	Para carcaça do motor
21	6101	Kit do corpo B	1	ER2FS6101	←	Corpo dedicado para fricção
021	101	Corpo B	1	ER2FS9101	←	Corpo dedicado para fricção
22	243	Rolamento de esferas	1	J1GR030-06010	←	Da roldana de corrente (lado da caixa de engrenagens)
23	244	Retentor de óleo	1	ER2ES9244	←	Da roldana de corrente (lado da caixa de engrenagens)
24	133	Bujão do óleo	1	E5FE003S9111	←	Para caixa de engrenagens
25	136	Anel de borracha	1	E2YS005-9109	←	Para bujão do óleo
26	207	Anel elástico	1	J1SR000-00080	←	
43	6128	Parafuso do pino superior	1	ER2FS6128	←	
44	6131	Parafuso de pino de fixação	1	ER2FS6131	←	
27	6103	Caixa para engrenagens	1	ER2FS6103	←	*
28	133	Bujão do óleo	1	E5FE003S9111	←	Para caixa de engrenagens
29	136	Anel de borracha	1	E2YS005-9109	←	Para bujão do óleo
30	139	Pino elástico	1	J1PS11-060025	←	
31	116	Junta G	1	ER2FS9116	←	Para caixa de engrenagens
32	137	Pino guia S	2	E6SE010S9120	←	Para caixa de engrenagens
33	151	Parafuso	5	J1BE1-0809028	←	Para caixa de engrenagens
34	152	Arruela dentada	5	J1WH012-10080	←	Para caixa de engrenagens
35	135	Bujão do óleo B	1	WR2BS9135	←	Para caixa de engrenagens F
36	173	Junta olhal	1	E2YS005-9116	←	Para bujão do óleo B
37	927	Placa identificadora E do lado da carga	1	ER2CS9927	←	Lado de carga
38	953	Etiqueta do óleo	1	ER1BS9953	←	
39	939	Etiqueta adesiva de alerta	1	ER2CS9939	←	
40	926	Placa identificadora OF	1	ER2CS9926	←	
41	868	Placa identificadora AD	1	ER1BS9868	←	Mostra a velocidade
42	805	Etiqueta adesiva de alerta HW	1	ER2CI9805	←	Para modelos de dupla velocidade com inversor

* Existem outras peças embutidas. Por favor, veja a próxima página. (P105, P115, P117)

Pinhão, fricção, engrenagem

NER-025S/SD, NER-050S/SD



Pinhão, fricção, engrenagem

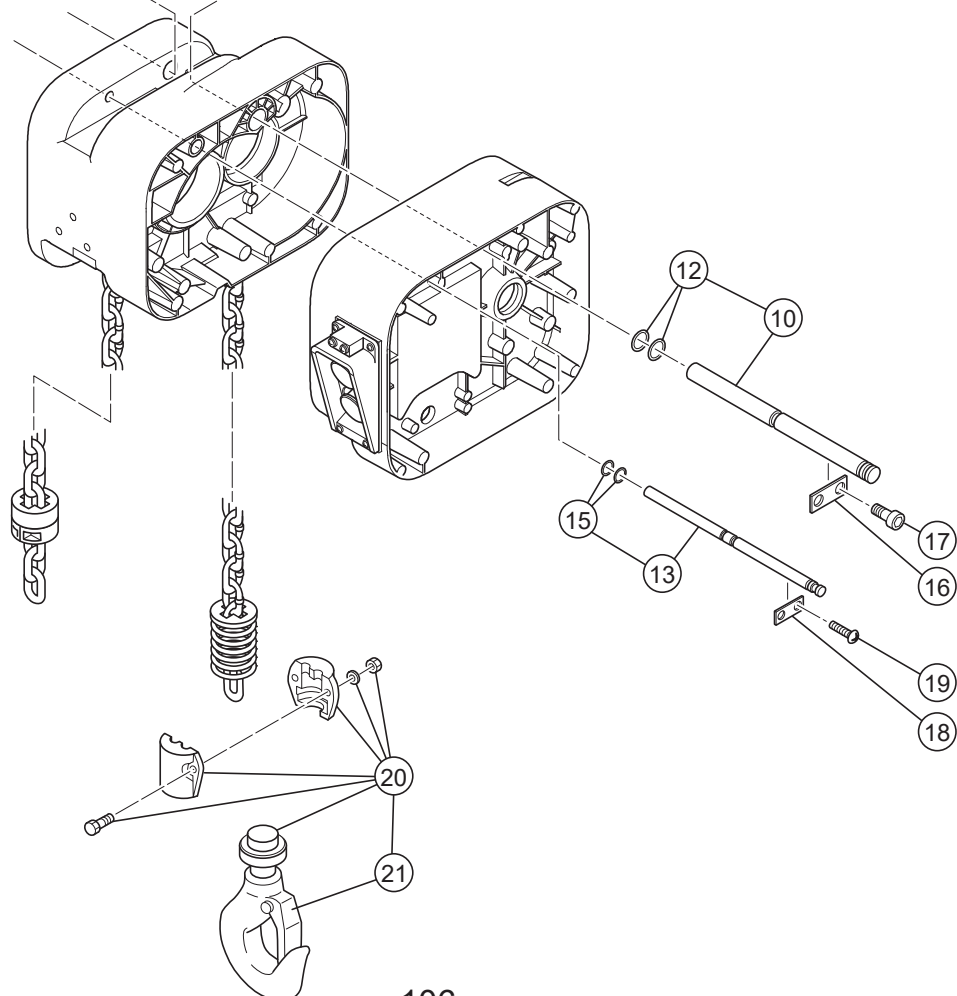
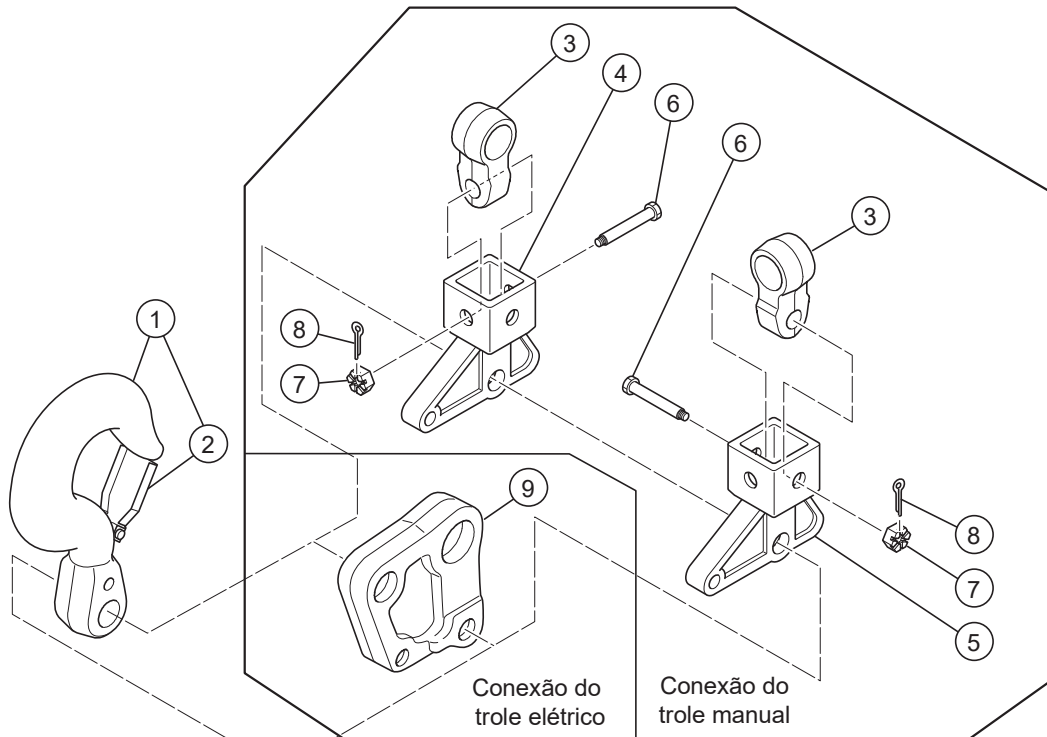
NER-025S/SD, NER-050S/SD

N ^o na Fig.	N ^o da Peça	Nome da Peça	Quantidade por unidade	NER-F		Observações
				NER-025S/SD	NER-050S/SD	
1	6241	Conjunto da roldana de corrente	1	ER2FS6241	←	
2	241	Roldana de corrente	1	ER2FS9241	←	
3	221	Retentor do óleo	1	ER2ES9221	←	Do pinhão
4	242	Rolamento de esferas	1	J1GR020-06210	←	Da roldana de corrente (lado do motor)
5	238	Rolamento de esferas	1	J1GR030-06405	←	Da engrenagem #3 (lado do corpo)
6	240	Engrenagem de carga	1	ER2FS9240	←	
7	245	Anel elástico	1	J1SS000-00050	←	Da engrenagem de carga
8	222	Rolamento de esferas	1	J1GR0A0-06303	←	Do pinhão (lado da caixa de engrenagens) *
9	233	Retentor de óleo	1	ER1DS9233	←	Do anel de vedação *
10	5220	Conjunto do pinhão de motor da talha	1	ER2FS5220	←	
11	164	Parafuso	3	J1BE2-0601616	←	Para mancal de rolamento
12	1223	Conjunto completo da embreagem de fricção	1	ER2FS1223	←	
13	234	Arruela ondulada	1	ER2ES9234	←	
14	235	Capa da porca	1	ER2ES9235	←	
15	925	Placa identificadora FP	1	ER2CS9925	←	
16	5262	Engrenagem B	1	ER2FS5262	←	
17	6261	Placa com rolamento da engrenagem	1	ER2FS6261	←	
18	261	Placa da engrenagem	1	ER2FS9261	←	
19	264	Rolamento de esferas	1	J1GR000-06203	←	
20	266	Rolamento de esferas	1	J1GR0A0-06202	←	Da engrenagem B (lado da caixa de engrenagens)
21	270	Pino guia S	2	E6SE010S9120	←	Da placa da engrenagem
22	271	Parafuso	3	J1BE1-0803535	←	Da placa da engrenagem
23	272	Arruela de pressão	3	J1WS011-20080	←	Da placa da engrenagem
24	1855L	Frasco de óleo (1L)	2	ER1CS1855	←	

* Incluído no conjunto da caixa para engrenagens. (P103)

Ganchos superior e inferior

NER-025S/SD



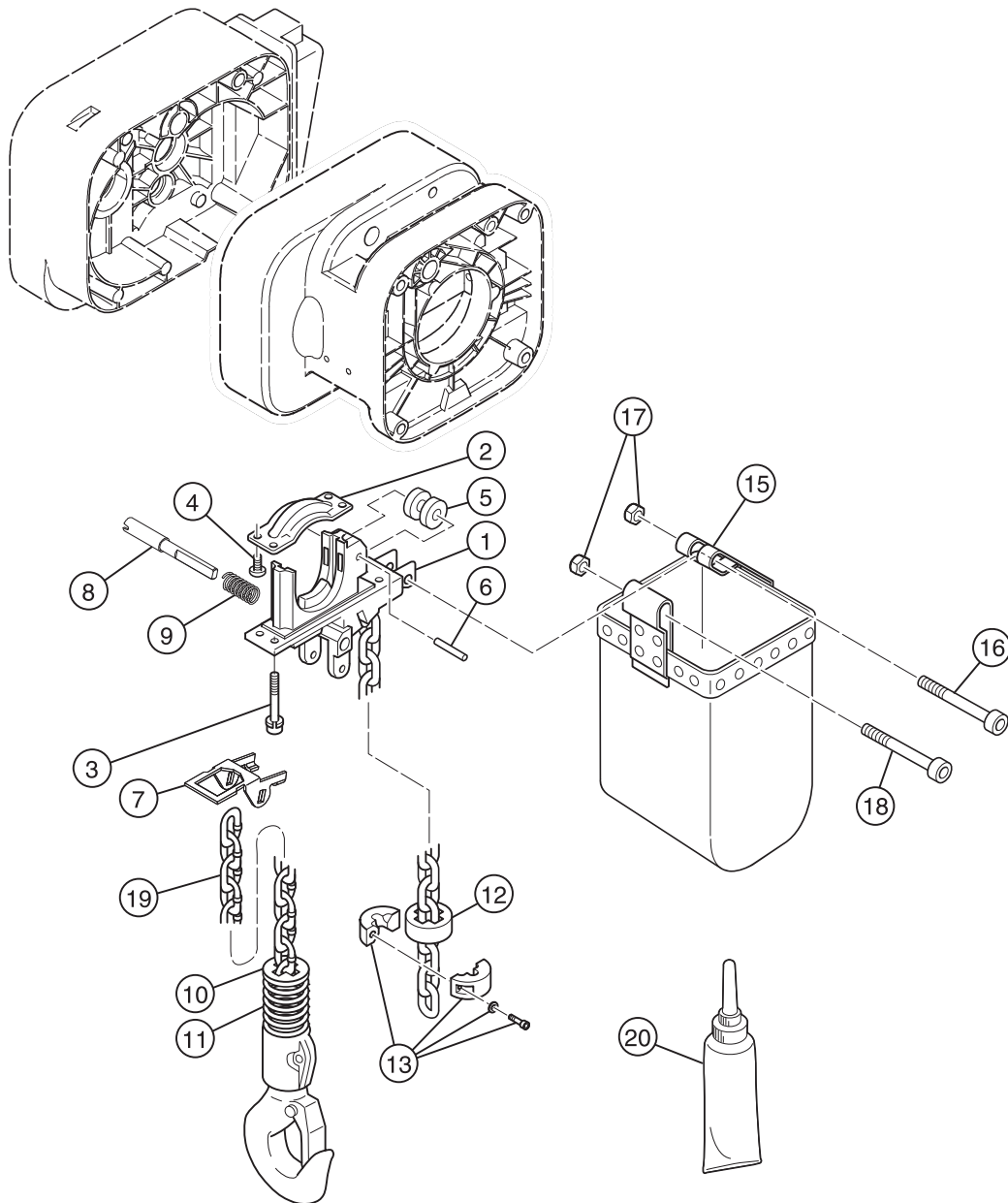
Ganchos superior e inferior

NER-025S/SD

N ^o na Fig.	N ^o da Peça	Nome da Peça	Quantidade por unidade	NER-F	Observações
				NER-025S/SD	
1	1001	Gancho superior da talha	1	ER2FS1001	
2	1002	Trava do gancho	1	ER2FS1002	Do gancho superior
3	004	Suspensor	1	T7GB030-9004	Para fixação de troles mecânicos e troles manuais
4	027	Suporte de conexão PG	1	ER2FS5027	Para fixação do trole manual
5					
6	032	Parafuso do suporte	1	ER2FS9032	Para suporte de conexão
7	033	Porca castelo	1	J1NL001-20160	Para suporte de conexão
8	034	Cupilha	1	J1PW01-040030	Para suporte de conexão
9	031	Suspensor T	1	ER2FS9031	
10	6121	Pino superior	1	ER2FS6121	Para fixação no corpo
12	126	Anel de vedação (O ring)	2	J1OP011-00180	
13	6122	Pino de fixação	1	ER2FS6122	
15	127	Anel de vedação (O ring)	2	J1OP011-00090	
16	123	Placa A	1	ER1ES9123	Do pino superior
17	124	Parafuso com arruela de pressão	2	J1BG1-0601616	Da placa a (pino superior)
18	125	Placa A	1	ER1BS9123	Do pino de fixação
19	143	Parafuso com arruela de pressão	2	J1AP2-5001212	Da placa A (pino de fixação)
20	1011	Conjunto completo do gancho inferior da talha	1	ER2FS1011	
21	1002	Trava do gancho	1	ER2ES1002	Gancho inferior

Corrente de elos soldados para carga, guia e container para corrente de elos

NER-025S/SD



Corrente de elos soldados para carga, guia e container para corrente de elos

NER-025S/SD

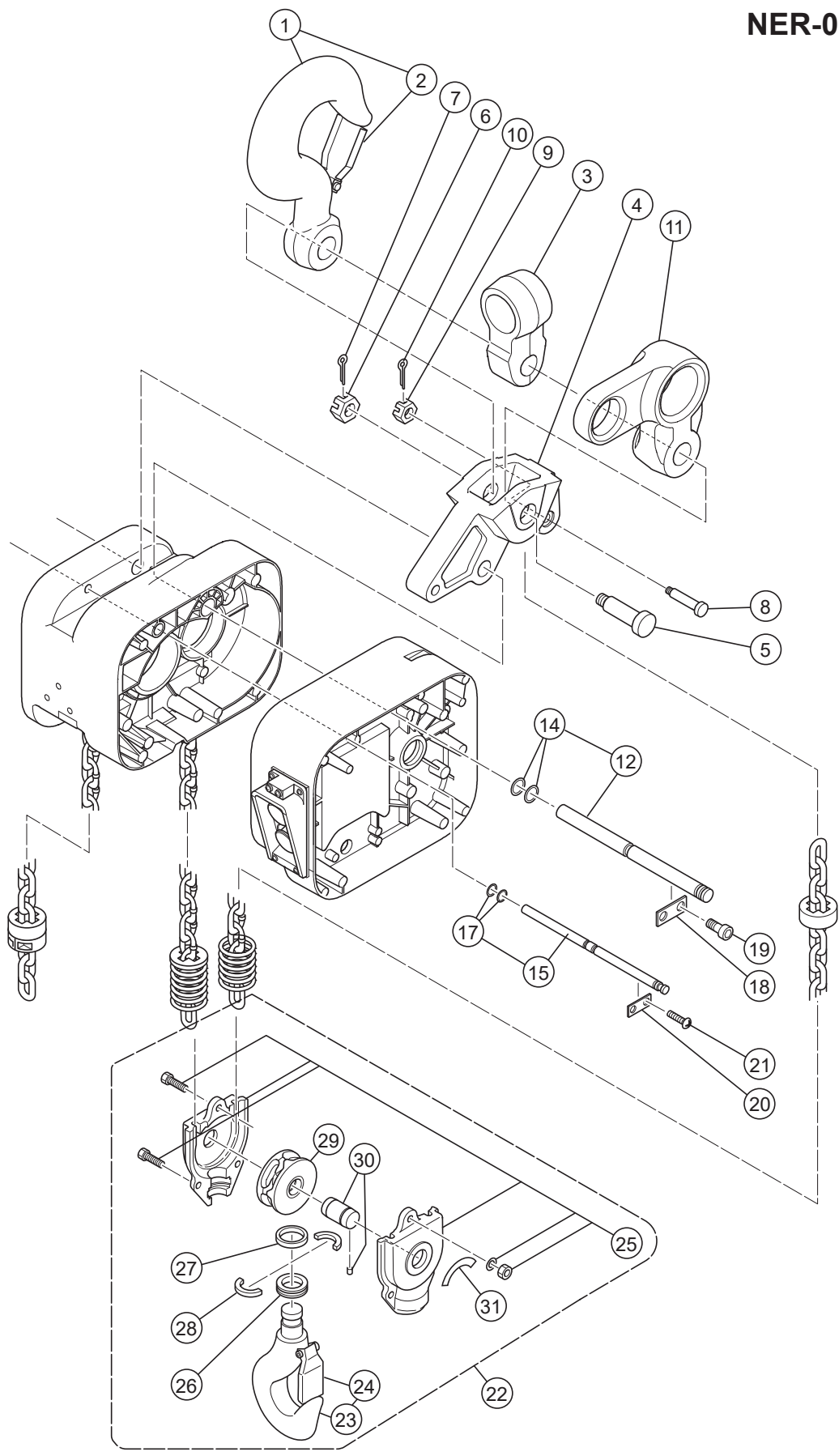
N ^o na Fig.	N ^o da Peça	Nome da Peça	Quantidade por unidade	NER-F	Observações
				NER-025S/SD	
1	331	Guia da corrente A	1	ER2FS9331	
2	332	Abraçadeira da guia	1	ER2FS9332	
3	346	Parafuso com arruela de pressão	4	J1BG2-0803030	Da guia de corrente A
4	348	Parafuso com arruela de pressão	4	J1AP2-6001212	Da abraçadeira da guia
5	333	Rodízio guia da corrente	1	ER1EM9333	
6	334	Pino do rodízio	1	ER1DL9334	
7	337	Alavanca de fim de curso	1	ER2FS9337	
8	338	Pino da alavanca de fim de curso	1	ER2FS9338	
9	357	Mola da alavanca de fim de curso	1	ER2CS9357	
10	054	Placa limitadora	1	ER1FH9054	Do lado da carga
11	051	Mola da corrente	1	ER1EM9051	Do lado da carga
12	053	Amortecedor para corrente de elos	1	ER1EM9053	Do lado sem carga
13	1041	Batente para corrente de elos	1	ER1ES1041	Do lado sem carga
15	5404	Container para corrente de elos F1	1	ER2FS5404	Altura máxima de elevação: 8 m
	5405	Container para corrente de elos F2	1	ER2FS5405	Altura máxima de elevação: 12 m
16	417	Parafuso	1	J1BE1-1008532	Do prendedor do container, lado A
17	418	Porca	2	C2BA200-9074	Do prendedor do container, lado A e B
18	419	Parafuso	1	J1BE1-1007532	Do prendedor do container, lado B
19	874	Corrente de elos soldados para carga	1	KBAN112W	Niquelada
20	1951	Tubo de lubrificante	1	ER2CS1951	

Corrente de elos soldados para carga

Tamanho do corpo		NER-F
Tipo		NER-025S/SD
Número de tramos da corrente de carga		1
Diâmetro do arame dos elos da corrente de carga (mm)		φ11.2
Tolerância do comprimento do elo (m)	Altura de elevação 4m/6m	0.62/0.63
Comprimento total (m)	Altura de elevação 4m/6m	4.62/6.63

Ganchos superior e inferior (Duplo tramo)

NER-050S/SD



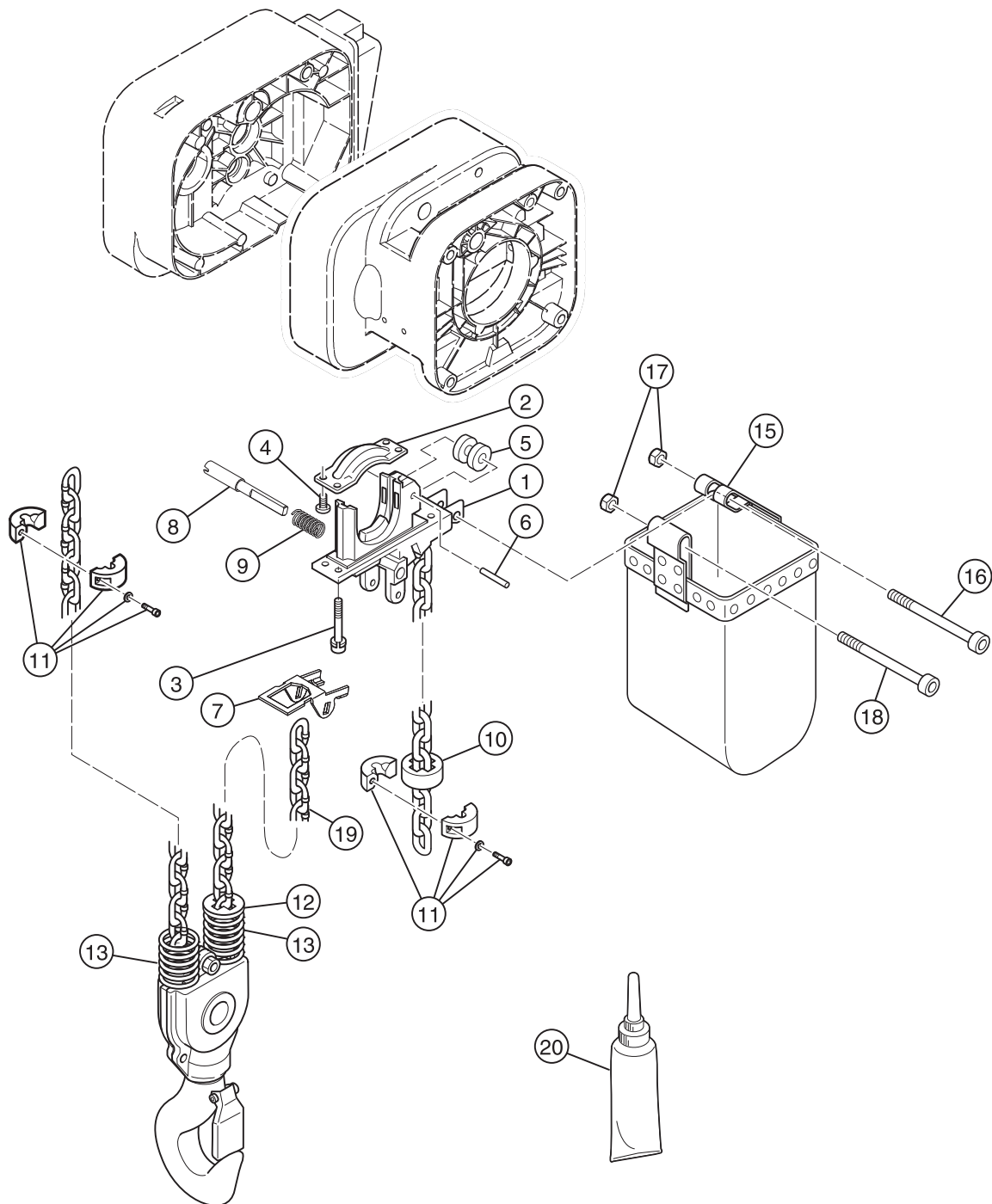
Ganchos superior e inferior (Duplo tramo)

NER-050S/SD

N ^o na Fig.	N ^o da Peça	Nome da Peça	Quantidade por unidade	NER-F	Observações
				NER-050S/SD	
1	2001	Gancho superior da talha	1	ER2FR1001	
2	1002	Trava do gancho	1	ER2FR1002	Do gancho superior
3	004	Suspensor	1	MR1GS-9001	Para fixação do trole manual
4	030	Suporte de conexão D	1	ER2FR9030	
5	032	Parafuso do suporte	1	E5SE050S9006	Para suporte de conexão D
6	033	Porca castelo	1	J1NL001-20200	Para suporte de conexão D
7	034	Cupilha	1	J1PW01-040035	Para suporte de conexão D
8	035	Pino da corrente	1	C2BA030-9041	Da ponta morta da corrente de carga
9	036	Porca castelo	1	C2BA030-9049	Da ponta morta da corrente de carga
10	037	Cupilha	1	J1PW01-030018	Da ponta morta da corrente de carga
11	031	Suspensor T	1	ER1FR9031	Para fixação do MR
12	6121	Pino superior	1	ER2FS6121	Para fixação no corpo
14	126	Anel de vedação (O ring)	2	J1OP011-00180	
15	6122	Pino de fixação	1	ER2FS6122	
17	127	Anel de vedação (O ring)	2	J1OP011-00090	
18	123	Placa A	1	ER1ES9123	Do pino superior
19	124	Parafuso com arruela de pressão	2	J1BG1-0601616	Da placa A (pino superior)
20	125	Placa A	1	ER1BS9123	Do pino de fixação
21	143	Parafuso com arruela de pressão	2	J1AP2-5001212	Da placa A (pino de fixação)
22	1011	Conjunto completo do gancho inferior da talha	1	ER2FR1011	
23	2011	Gancho inferior da talha	1	ER2FR2011	
24	1002	Trava do gancho	1	ER2FR1002	Do gancho inferior
25	2015	Moitão inferior da talha	1	ER2FR2015	
26	012	Rolamento axial	1	J1GS000-51207	
27	013	Colar de empuxo A	1	E2YS050-9026	
28	014	Batente do gancho A	2	E2YS050-9027	
29	6021	Roldana de corrente livre	1	ER2FR6021	
30	6023	Pino da roldana	1	E5SE050S5054	
31	822	Placa identificadora C	1	C3B9030-9805	

Corrente de elos soldados para carga, guia e container para corrente de elos (Duplo tramo)

NER-050S/SD



Corrente de elos soldados para carga, guia e container para corrente de elos (Duplo tramo)

NER-050S/SD

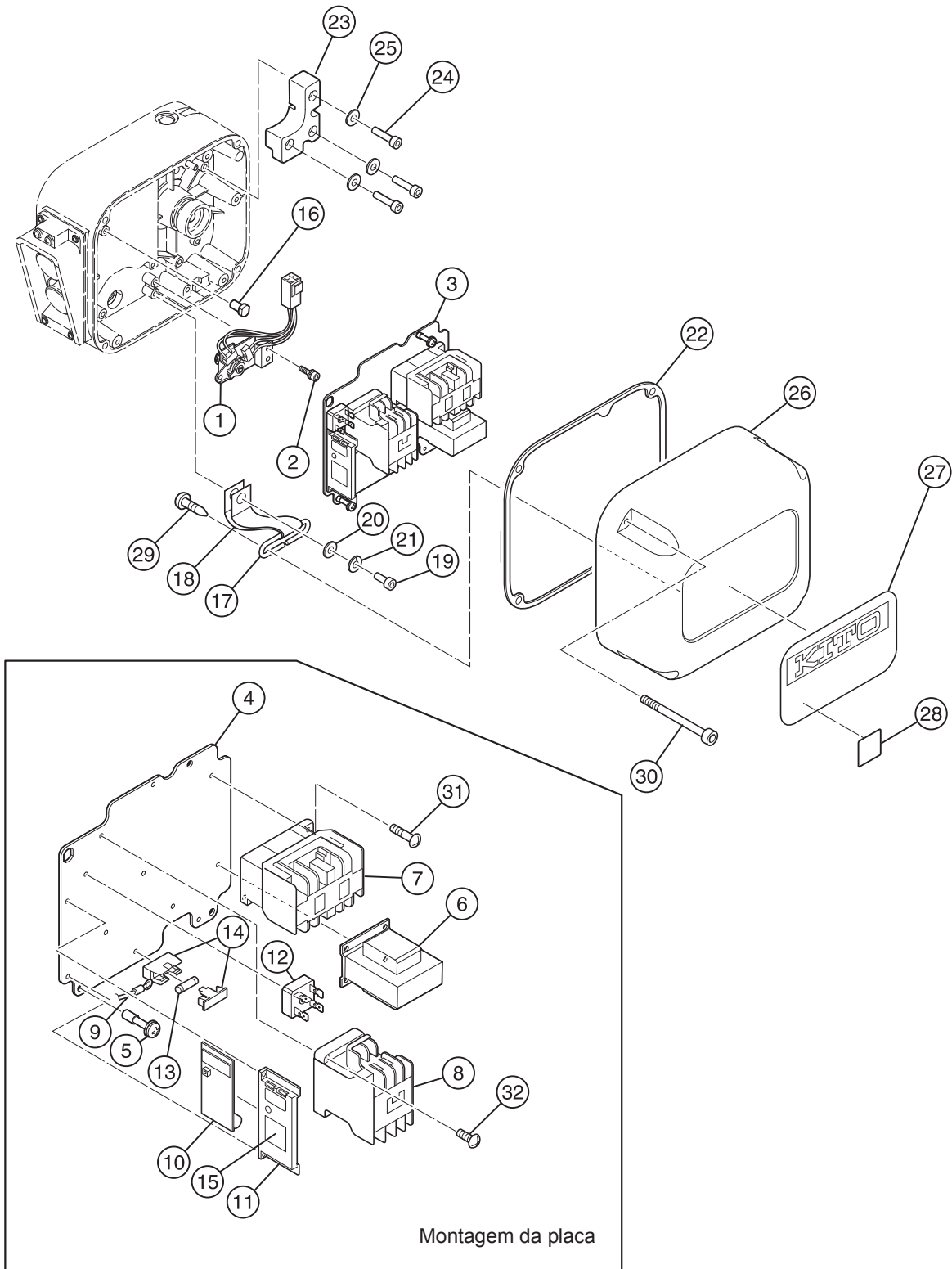
N ^o na Fig.	N ^o da Peça	Nome da Peça	Quantidade por unidade	NER-F	Observações
				NER-050S/SD	
1	331	Guia da corrente A	1	ER2FS9331	
2	332	Abraçadeira da guia	1	ER2FS9332	
3	346	Parafuso com arruela de pressão	4	J1BG2-0803030	Da guia de corrente A
4	348	Parafuso com arruela de pressão	4	J1AP2-6001212	Da abraçadeira da guia
5	333	Rodizio guia da corrente	1	ER1EM9333	
6	334	Pino do rodizio	1	ER1DL9334	
7	337	Alavanca de fim de curso	1	ER2FS9337	
8	338	Pino da alavanca de fim de curso	1	ER2FS9338	
9	357	Mola da alavanca de fim de curso	1	ER2CS9357	
10	053	Amortecedor para corrente de elos	1	ER1EM9053	Do lado sem carga
11	1041	Batente para corrente de elos	2	ER1ES1041	
12	054	Placa limitadora	1	ER1FH9054	Do lado da carga
13	051	Mola da corrente	2	ER1EM9051	Do lado da carga
15	5404	Container para corrente de elos F1	1	ER2FS5404	Altura máxima de elevação: 4 m
	5405	Container para corrente de elos F2	1	ER2FS5405	Altura máxima de elevação: 6 m
16	417	Parafuso	1	J1BE1-1008532	Do prendedor do container, lado A
17	418	Porca	2	C2BA200-9074	Do prendedor do container, lados A e B
18	419	Parafuso	1	J1BE1-1007532	Do prendedor do container, lado B
19	874	Corrente de elos soldados para carga	1	KBAN112W	Niquelada
20	1951	Tubo de lubrificante	1	ER2CS1951	

Corrente de elos soldados para carga

Tamanho do corpo		NER-F
Tipo		NER-050S/SD
Número de tramos da corrente de carga		2
Diâmetro do arame dos elos da corrente de carga (mm)		φ11.2
Tolerância do comprimento do elo (m)	Altura de elevação 4m/6m	1.33/1.35
Comprimento total (m)	Altura de elevação 4m/6m	9.33/13.35

Componentes elétricos do painel de comando

NER-025S, NER-050S



Componentes elétricos do painel de comando

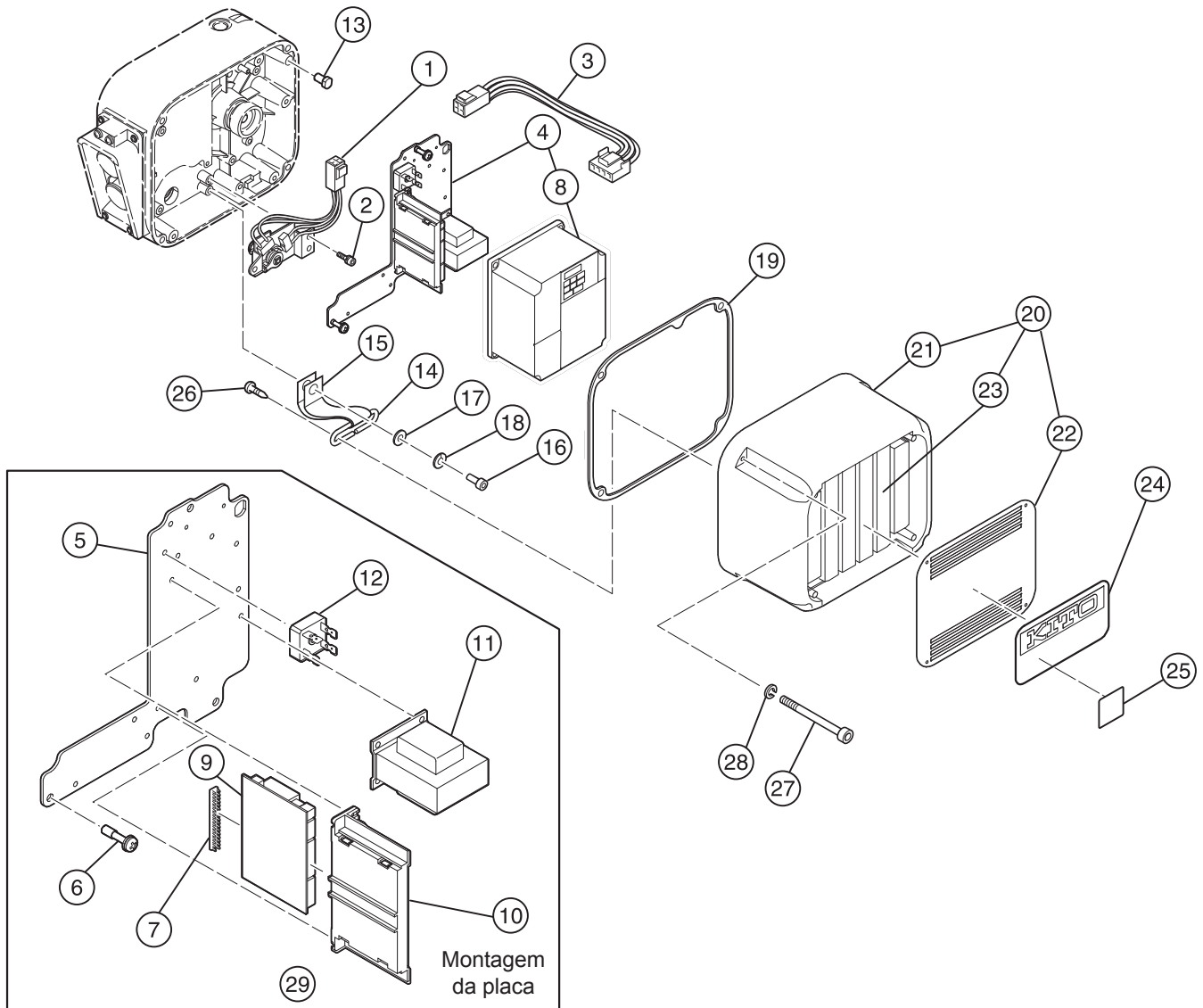
NER-025S, NER-050S

N ^o na Fig.	N ^o da Peça	Nome da Peça	Quantidade por unidade	NER-F		Observações
				NER-025S	NER-050S	
1	1060	Interruptor de fim de curso	1	ER2CI1060	←	
2	124	Parafuso com arruela de pressão	3	J1BG1-0601212	←	Do interruptor de fim de curso
3	1441	Kit do painel de comando da talha	1	ER2BFC20S5A2	←	220V
				ER2BFY20S5A2	←	380-400V
4	441	Placa de aço	1	ER2ES9441	←	
5	445	Parafuso da placa	3	ER1BS9445	←	
6	577	Transformador	1	TRF13C211	←	220V
				TRF13Y211	←	380-400V
7	578	Contador eletromagnético	1	MGC23402B	←	Para subida e descida
8	580	Contador eletromagnético	1	MGC14302C	←	De parada de emergência
9	583	Fio elétrico	1	ER2BEE20S9A2	←	
10	1582	Contador de horas	1	ECP91CHAC	←	
11	597	Suporte plástico para contador de horas	1	ECP99BKBA	←	
12	598	Ponte retificadora de diodos	1	ECP94DIAA	←	
13	602	Fusível	1	ECP91FZ02	←	
14	603	Porta fusível	1	ECP92FZAA	←	
15	838	Placa identificadora do contador de horas	1	ECP99CHAA	←	
31	612	Parafuso com arruela de pressão	2	J1AW2-4001414	←	Para subida e descida
32	615	Parafuso com arruela de pressão	2	J1AW2-4001616	←	De parada de emergência
16	449	Pino com cabeça	1	ER2CS9449	←	Pino central de giro da placa
17	456	Suspensor da tampa	1	ER2CS9456	←	*
18	457	Cinta da tampa	1	ER2CS9457	←	*
19	458	Parafuso	1	J1BE1-0601616	←	Da cinta (fixada à caixa de engrenagens)*
20	459	Arruela lisa	1	ER1BS9436	←	Da cinta (fixada à caixa de engrenagens)*
21	460	Arruela de pressão	1	J1WS011-10060	←	Da cinta (fixada à caixa de engrenagens)*
22	117	Junta C	1	ER2FS9117	←	Da tampa do painel de comando da talha
23	109	Balanceador	1	ER2FS9098	←	
24	162	Parafuso	3	J1BE1-0802525	←	Do balanceador
25	163	Arruela de pressão	3	J1WS011-20080	←	Do balanceador
26	104	Tampa do painel de comando da talha	1	ER2FS9104	←	
27	904	Placa identificadora B	1	ER2BZG25S9A5	←	
28	802	Placa identificadora D	1	X	ER2BEE50K9A6	
29	114	Parafuso	2	J1AK2-5001212	←	Do suspenso da tampa (fixado à tampa do painel de comando da talha)
30	153	Parafuso com arruela de pressão	4	J1BG2-0604024	←	Da tampa do painel de comando da talha

* Incluído no conjunto da caixa para engrenagens. (P103)

Componentes elétricos do painel de comando (Dupla velocidade com inversor)

NER-025SD, NER-050SD



Componentes elétricos do painel de comando (Dupla velocidade com inversor)

NER-025SD, NER-050SD

N ^o na Fig.	N ^o da Peça	Nome da Peça	Quantidade por unidade	NER-F		Observações
				NER-025SD	NER-050SD	
1	1060	Interruptor de fim de curso	1	ER2CI1060	←	
2	124	Parafuso com arruela de pressão	3	J1BG1-0601212	←	Do interruptor de fim de curso
3	554	Cabo elétrico LS	1	ER2CI9554	←	
4	1441	Kit do painel de comando da talha	1	ER2BFC2015A2	←	220V
				ER2BFY2015A2	←	380-400V
5	441	Placa de aço	1	ER2EI9441	←	
6	445	Parafuso da placa	3	ER1BS9445	←	
7	448	Protetor plástico para circuitos elétricos	1	ECP99JBAC	←	Para fixação da placa de interface
8	1571	Inversor de frequência	1	INV637C21	←	220V
				INV637Y21	←	380-400V
9	508	Placa de interface	1	ECP91KB01	←	
10	509	Suporte plástico para placa de circuito	1	ECP99BKAA	←	
11	577	Transformador	1	TRF12C212	←	220V
				TRF12Y212	←	380-400V
12	598	Ponte retificadora de diodos	1	ECP94DIAA	←	
29	583	Fio elétrico	1	ER2BEE2019A2	←	
13	449	Pino com cabeça	1	ER2CS9449	←	Pino central de giro da placa
14	456	Suspensor da tampa	1	ER2CS9456	←	*
15	457	Cinta da tampa	1	ER2CS9457	←	*
16	458	Parafuso	1	J1BE1-0601616	←	Da cinta (fixada à caixa de engrenagens)*
17	459	Arruela lisa	1	ER1BS9436	←	Da cinta (fixada à caixa de engrenagens)*
18	460	Arruela de pressão	1	J1WS011-10060	←	Da cinta (fixada à caixa de engrenagens)*
19	117	Junta C	1	ER2FS9117	←	Da tampa do painel de comando da talha
20	2104	Kit da tampa do painel de comando da talha	1	ER2FI2104	←	220V
				ER2FI1104	←	380-400V
21	104	Tampa do painel de comando da talha	1	ER2FI9104	←	
22	185	Tampa do resistor	1	ER2EI9185	←	
23	5505	Resistor de frenagem	1	INV735E16	←	220V
				INV735Y16	←	380-400V
24	904	Placa identificadora B	1	ER2BZG2019A5	←	
25	802	Placa identificadora D	1	ER2BEE2519A6	ER2BEE50K9A6	
26	114	Parafuso	2	J1AK2-5001212	←	Do suspensor da tampa (fixado à tampa do painel de comando da talha)
27	153	Parafuso	4	J1BE2-0604024	←	Da tampa do painel de comando da talha
28	154	Arruela de segurança	4	J1WH012-10060	←	Da tampa do painel de comando da talha

* Incluído no conjunto da caixa para engrenagens. (P103)

Cabos elétricos de alimentação da talha e da botoeira (Com plugue)

NER-025S/SD, NER-050S/SD

N ^o na Fig.	N ^o da Peça	Nome da Peça	Quantidade por unidade	NER-F		Observações
				NER-025S/SD	NER-050S/SD	
1	535	Prendedor do cabo de aço	1	ER1BS9534	←	
2	536	Parafuso com arruela de pressão	2	J1AP2-5001212	←	Do suporte do cabo L
3	1511	Conjunto completo do alojamento dos conectores elétricos	1	ER2ES3511	←	Única velocidade
				ER2EI3511	←	Dupla velocidade
4	511	Alojamento dos conectores elétricos	1	ER2CS9511	←	
5	1523	Kit do conector elétrico 4P	1	ER2ES1523	←	Única velocidade
				ER2EI1523	←	Dupla velocidade
6	537	Parafuso	8	E6SE003S9551	←	Do conector de 4 ou 8 pinos
7	538	Tampa de conector elétrico 4P	2	E0YS005-9973	←	Para conectores de 4 e 8 pinos fornecida junto com o Kit
8	1564	Kit do conector elétrico 8P	1	ER2CS2564	←	Única velocidade
				ER2EI2564	←	Dupla velocidade
9	546	Parafuso com arruela de pressão	2	J1AP2-6001616	←	Para braço de suporte do cabo
10	512	Junta do alojamento dos conectores elétricos	1	ER2CS9512	←	Do alojamento dos conectores
11	516	Parafuso com arruela de pressão	6	J1AP2-5002020	←	Do alojamento dos conectores
12	1521	Kit do cabo elétrico de alimentação	1	ZBZA12AJ1000	←	
13	521	Cabo	1	Z2CU402-0000	←	
14	522	Plugue elétrico 4P	1	ECP2304AE	←	
15	541	Braço de suporte do cabo	1	ER1BS9541	←	
16	1542	Conexão plástica para suporte do cabo 14	1	E4YS005-2822	←	
17	823	Etiqueta identificadora G	1	E6LE010S9806	←	
18	1527	Rodizio do cabo 14	n	E6AX003S1527	←	
19	1557	Kit da botoeira de comando com cabo elétrico EH	1	ZB10025Z1000	←	Única velocidade
				ZB20025Z1000	←	Dupla velocidade
20	557	Cabo	1	Z3CR401-0000	←	Única velocidade
				Z3CR501-0000	←	Dupla velocidade
21	1561	Kit da botoeira de comando de 3 Botões	1	SWDB100AA	←	Única velocidade
				SWDB200AA	←	Dupla velocidade
22	626	Parafuso com arruela de pressão	1	J1AP2-4002608	←	
23	627	Porca	1	J1AN004-10040	←	
24	566	Plugue elétrico 8P	1	ECP2108AA	←	Única velocidade
				ECP2108AB	←	Dupla velocidade
25	567	Etiqueta de alerta PB	1	SWD9013AZ	←	
26	568	Prendedor da etiqueta	1	E7SE003S9787	←	

KITO

Global Website: kito.com