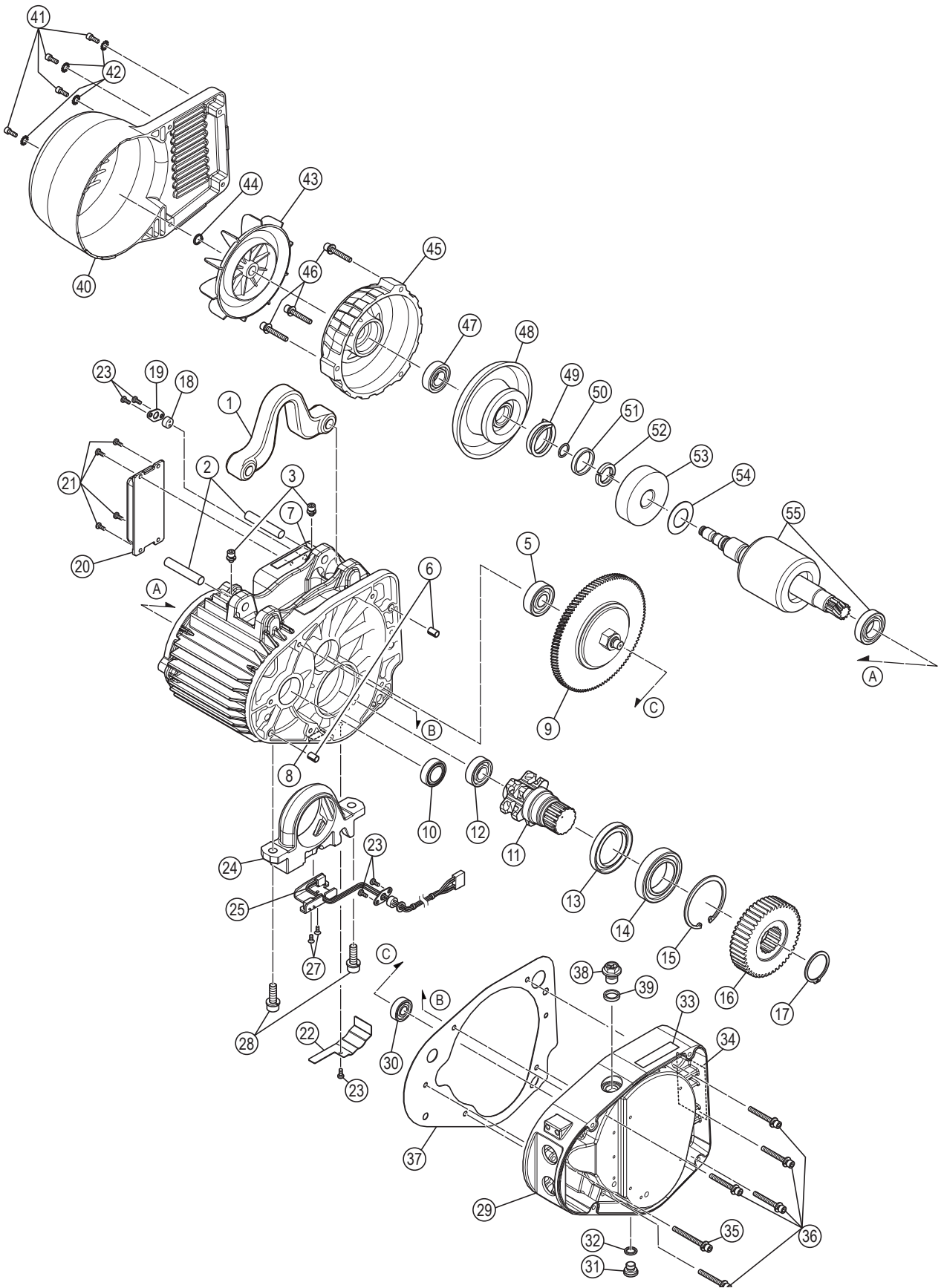


# Lista de Peças

## Corpo, caixa para engrenagens, motor



Anexo

A

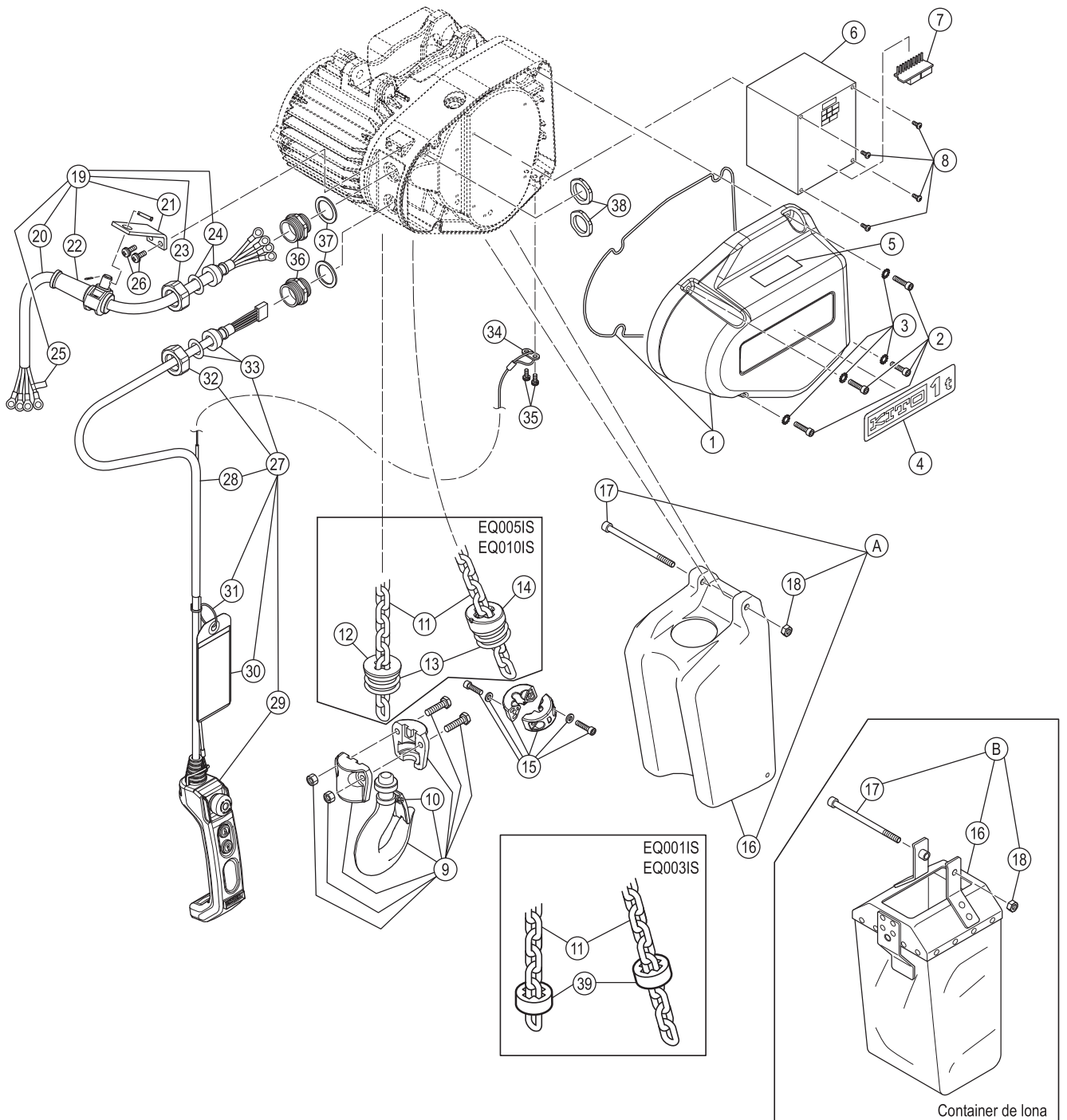
Corpo, caixa para engrenagens, motor

Figura nº	Número da Peça	Nome da Peça	Quant. por unidade	Código da Peça				Comentário
				EQ001IS	EQ003IS	EQ005IS	EQ010IS	
1	001	Olhal de suspensão	1	EQ1CI9001	←	←	EQ1DI9001	Para conexão do trole EQ da KITO
2	121	Pino superior	2	EQ1CI9121	←	←	EQ1DI9121	
3	033	Parafuso	2	J1BG1-0601010	←	←	←	Para pino superior
5	238	Rolamento de esferas	1	J1GR000-06202	←	←	J1GR0A0-06303	
6	137	Pino guia	2	E6SE005S9120	←	←	←	
7	820	Etiqueta de alerta HW	1	ER2CI9805	←	←	←	
8	927	Placa identificadora do lado E	1	ER2CS9927	←	←	←	
9	1223	Conjunto completo da embreagem de fricção	1	EQ1CG1223	EQ1CF1223	EQ1CI1223	EQ1DI1223	
10	244	Retentor de óleo	1	EQ1CI9244	←	←	EQ1DI9244	Para Eixo do motor
11	241	Roldana de corrente	1	EQ1CI9241	←	←	EQ1DI9241	
12	242	Rolamento de esferas	1	J1GR0C0-06005	←	←	J1GR0C0-06006	Para a roldana de Carga
13	245	Retentor de óleo	1	EQ1CI9245	←	←	EQ1DI9245	Para a roldana de Carga
14	243	Rolamento de esferas	1	J1GR0A0-06007	←	←	J1GR0A0-06009	Para a roldana de Carga
15	207	Anel elástico	1	JISR000-00062	←	←	JISR000-00075	Para o Mancal (lado de carregar)
16	240	Engrenagem de carga	1	EQ1CG9240	EQ1CF9240	EQ1CI9240	EQ1DI9240	
17	208	Anel elástico	1	JISS000-00034	←	←	JISS000-00040	Para o mecanismo de Carga
18	187	Junta	1	EQ1DI9187	←	←	EQ1DI9187	
19	153	Prendedor do cabo	1	EQ1DI9153	←	←	←	
20	5505	Kit do resistor de frenagem	1	INV705Y16	←	INV705Y16*	INV715Y17*	Classe 400V
				INV705E16	←	INV705E16*	INV715E16*	Classe 230V
21	194	Parafuso com arruela de pressão	2	J1AP2-4001010	←	←	x	Para resistor de frenagem
				4	x	x	x	
22	151	Tampa do fio de interruptor de fim de curso	1	EQ1CI9151	←	←	EQ1DI9151	
23	152	Parafuso com arruela de pressão	5	J1AP2-4001010	←	←	←	Para tampa do fio de interruptor de fim de curso, prendedor do cabo
24	331	Guia da corrente	1	EQ1CI9331	←	←	EQ1DI9331	
25	1333	Kit do interruptor de fim de curso	1	EQ1CI1333	←	←	EQ1DI1333	
27	335	Parafuso	2	J1AL2-4001010	←	←	←	
28	165	Parafuso	2	J1BG1-0802525	←	←	J1BG1-1003030	Para guia da corrente
29	110	Caixa para engrenagens	1	EQ1CI9110	←	←	EQ1DI9110	
30	239	Rolamento de esferas	1	J1GR0A0-06200	←	←	J1GR0A0-06201	
31	133	Bujão do óleo	1	E5FE003S9111	←	←	E5FE003S9111	
32	136	Anel de borracha	1	E2YS005-9109	←	←	←	
33	810	Placa identificadora OF	1	ER2CS9926	←	←	←	
34	815	Placa identificadora SP	1	EQ1BGY10I9B61	←	←	←	For LOT No. EQ1A, EQ1B
				EQ1BGY10I9B62	←	←	←	For LOT No. EQ1C
35	167	Parafuso	1	J1BG1-0603030	←	←	←	Para caixa de engrenagens
36	162	Parafuso	5	J1BG1-0605050	←	←	←	Para caixa de engrenagens
37	116	Junta G	1	EQ1CI9116	←	←	EQ1DI9116	
38	135	Bujão do óleo B	1	WR2BS9135	←	←	←	
39	173	Junta olhal	1	E2YS005-9116	←	←	←	
40	107	Tampa da ventoinha	1	EQ1CI9107	←	←	EQ1DI9107	
41	164	Parafuso	4	J1BE1-0501414	←	←	←	Para tampa da ventoinha
42	225	Arruela dentada	4	J1WH012-10050	←	←	←	Para tampa da ventoinha
43	108	Ventoinha	1	ER2BS9108	←	←	ER2CS9108	
44	323	Anel elástico	1	J1SS000-00013	←	←	←	
45	106	Tampa do motor	1	EQ1CI9106	←	←	EQ1DI9106	
46	163	Parafuso	3	J1BG1-0605050	←	←	J1BG1-0604040	Para tampa do motor
47	209	Rolamento de esferas	1	J1GR0C0-06203	←	←	J1GR0C0-06004	
48	5212	Tambor de freio	1	EQ1CI5212	←	←	EQ1DI5212	
49	214	Mola do freio	1	EQ1CF9214	←	EQ1CI9214	EQ1DI9214	
50	324	Anel O	1	J1OP011-00125	←	←	J1OP011-00160	
51	318	Bucha distanciadora	1	E5FE003S9506	←	←	E5FE005S9506	
52	317	Disco de empuxo	2	E5FE003S9505	←	←	E5FE005S9505	
53	503	Rotor de arranque	1	E5FE003S9503	←	←	E5FE005S9503	
54	316	Mola do disco cônica	1	E5FE003S9504	←	←	E5FE005S9504	
55	5502	Eixo do motor com rotor	1	EQ1CF55022	←	EQ1CI55022	EQ1DI55021	For LOT No. EQ1A, EQ1B
				EQ1CF55023	←	EQ1CI55023	EQ1DI55022	For LOT No. EQ1C

\*Kit do resistor de frenagem para EQ005IS, EQ010IS do LOT No. EQ1A foi alterado.

Ao substituir Kit do resistor de frenagem de frenagem do LOT No. EQ1A, substitua pelo conjunto do Inversor de frequência. Consulte a página 117.

# Elétrica, componentes e corrente



Anexo

A

Elétrica, componentes e corrente

Figura nº	Número da Peça	Nome da Peça	Quant. por unidade	Código da Peça				Comentário
				EQ001IS	EQ003IS	EQ005IS	EQ010IS	
1	2104	Kit da tampa do painel de comando da talha	1	EQ1CI2104	←	←	EQ1DI2104	
2	161	Parafuso	4	J1BE1-0602525	←	←	←	Para a tampa do painel de comando
3	224	Arruela dentada	4	J1WH012-10060	←	←	←	Para a tampa do painel de comando
4	800	Placa identificadora B	1	EQ1BUQ019A3	EQ1BUQ039A3	EQ1BUQ059A3	EQ1BUQ109A3	
5	935	Etiqueta de alerta E	1	ER2CS9939	←	←	←	
6	1571	Inversor de frequência	1	INV60FY44	INV60FY41	x	x	Classe 400V For LOT No. EQ1A
				INV60FC44	INV60FC41	x	x	Classe 230V For LOT No. EQ1A
				x	x	INV60FY47*	INV615Y44*	Classe 400V For LOT No. EQ1B
				x	x	INV60FC47*	INV615C44*	Classe 230V For LOT No. EQ1B
				INV60FY54	INV60FY51	INV60FY57	INV615Y54	Classe 400V For LOT No. EQ1C
7	508	Placa HBB	1	ECP91KB22	←	←	←	
8	191	Parafuso com arruela de pressão	4	J1AP2-4001010	←	←	←	Classe 400V
				x	x	x	J1AP2-4001010	Classe 230V
				J1AP2-4001010	←	←	x	Classe 230V
9	1011	Conjunto completo do gancho inferior da talha	1	EQ1CG1011	EQ1CF1011	EQ1CI1011	EQ1DI1011	
10	1002	Trava do gancho	1	ER2CS1002	←	←	ER2DS1002	
11	874	Corrente de elos soldados para carga	1	KAZN056W0000	←	←	KAZN071W0000	
12	054	Placa limitadora	1	x	x	EQ1CI9054	EQ1DI9054	
13	051	Mola da corrente	2	x	x	EQ1CI9051	EQ1DI9051	
14	055	Guia da mola	1	x	x	EQ1CI9055	EQ1DI9055	
15	1041	Batente para corrente de elos	1	ER1CS1041	←	←	ER1DS1041	
(A)	1401	Conjunto completo do container para corrente de elos P	1	EQ1CI1401	←	←	EQ1DI1401	Container de plástico
16	401	Container para corrente de elos P	1	EQ1CI9401	←	←	EQ1DI9401	
17	166	Parafuso	1	J1BE1-0809028	←	←	J1BE1-0812028	Para container da corrente
18	226	Porca	1	C2BA100-9074	←	←	←	Para container da corrente
(B)	1405	Conjunto completo do container para corrente de elos (15)	1	EQ1CI1405	←	←	x	Container de lona
16	5405	Kit do container para corrente de elos 15	1	EQ1CI5405	←	←	x	
17	166	Parafuso	1	J1BE1-0809028	←	←	x	Para container da corrente
18	226	Porca	1	C2BA100-9074	←	←	x	Para container da corrente
19	1521	Conjunto do cabo elétrico de alimentação	1	ZLZB11CQ1000	←	←	←	
				ZLZB11AQ1000	←	←	←	Cabo um tamanho maior que o padrão
20	521	Cabo	1	Z2CU401-0000	←	←	←	
				Z2CU402-0000	←	←	←	Cabo um tamanho maior que o padrão
21	541	Braço de suporte do cabo	1	ER1BS9541	←	←	←	
22	1542	Conexão plástica para suporte do cabo 12	1	E7AX003S2822	←	←	←	
		Conexão plástica para suporte do cabo 14		E4YS005-2822	←	←	←	Cabo um tamanho maior que o padrão
23	569	Prendedor A	1	ECP5924AA	←	←	←	
24	574	Junta do cabo	1	ECP6912AA	←	←	←	
				ECP6914AA	←	←	←	Cabo um tamanho maior que o padrão
25	823	Placa identificadora G	1	E6LE010S9806	←	←	←	
26	542	Parafuso com arruela de pressão	2	J1AP2-6001616	←	←	←	Para braço de suporte do cabo
27	1557	Conjunto completo da botoeira de botões com cabo elétrico EH	1	ZLD0015Z1000	←	←	←	
28	557	Cabo	1	Z3CA500-0000	←	←	←	
29	1561	Botoeira de comando de 3 Botões	1	SWJ2200AA	←	←	←	
30	565	Etiqueta de alerta PB	1	SWD9013AZ	←	←	←	
31	566	Prendedor da etiqueta	1	E7SE003S9787	←	←	←	
32	569	Prendedor A	1	ECP5924AA	←	←	←	
33	574	Junta do cabo	1	ECP6910AA	←	←	←	
34	535	Prendedor do cabo de aço	1	ER1BS9534	←	←	←	
35	536	Parafuso com arruela de pressão	2	J1AP2-5001212	←	←	←	Prendedor do cabo de aço
36	891	Prendedor B	2	ECP5924AB	←	←	←	
37	892	Junta do prendedor	2	ECP5924AQ	←	←	←	
38	893	Contra porca	2	ECP5924AD	←	←	←	
39	053	Amortecedor com corpo de aço para corrente de elos	2	ER1CS9053	←	x	x	

\*Conjunto do Inversor de frequência de EQ005IS, EQ010IS do LOT No. EQ1A foi alterado para LOT No. EQ1B. Ao substituir Inversor de frequência do LOT No. EQ1A, substitua conjunto do Kit de resistor de frenagem ao mesmo tempo. Consulte a página 115.



## Estrutura e roda, pino de suspensão

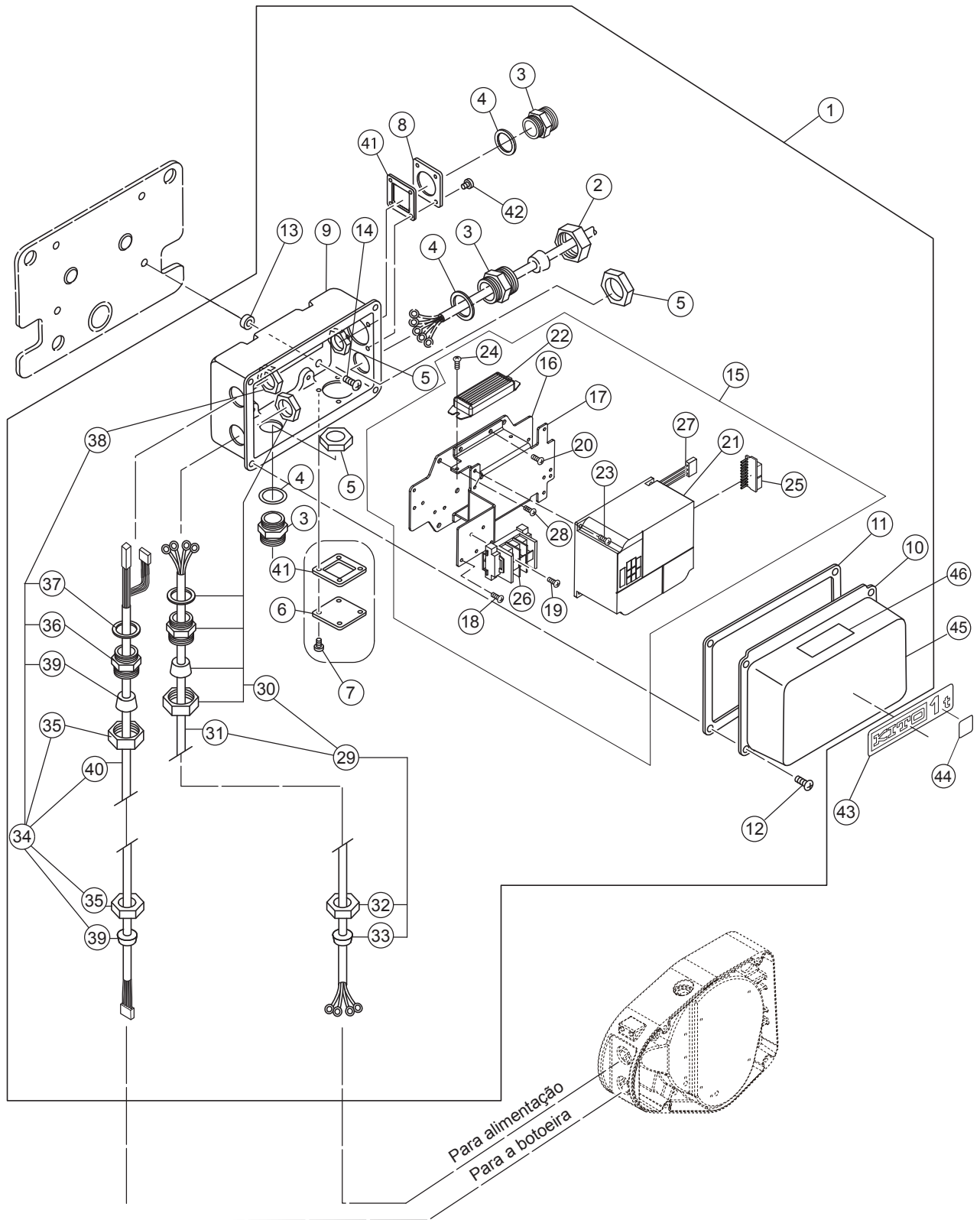
Em diagrama	Número da peça	Nome da Peça	Quantidade por unidade	Código da Peça	Comentário
				MR2Q010IS	
1	5201	Placa lateral G	1	MR1DS5201	
2	1231	Kit da roda dentada G	2	M6SE010S1101	
3	5202	Placa lateral S	1	MR1DS5202	
4	1232	Kit da roda lisa S	2	M6SE010S1102	
5	235	Arruela	4	T6GA010-9104	Para roda dentada G
6	236	Anel elástico	4	J1SS000-00015	Para roda dentada G
7	1211	Kit do rodízio lateral do trole	4	MR1DS1211SU_01	
8	219	Parafuso	8	J1BA1-0803030	
9	220	Arruela de pressão	8	J1WS011-20080	
10	221	Porca	8	J1NA001-20080	
12	2135	Conjunto completo do pino de suspensão do trole (150)	1	MR2DI2135	125kg-500kg Largura da viga:58-153mm
	2101			MR2DI2111	1t Largura da viga:58-153mm
13	101	Pino de suspensão do trole (125)	1	M7SE010S9115	
14	102	Bucha distanciadora	5	T4GA010-9116	
15	103	Parafuso	1	T1GA010-9153	
16	104	Porca castelo	1	J1NL002-10100	
17	105	Cupilha	1	J1PW01-025018	
18	106	Pino de travamento	1	T6GA020-9156	
19	107	Cupilha	1	J1PW02-040020	
21	109	Anel espaçador	8	T6GA020-9117	125kg-500kg
			14		1t
22	110	Bucha distanciadora L	2	MR1DS9110	125kg-500kg
23	113	Anel espaçador L	2	MR2DI9113	
12	1136	Conjunto completo do pino de suspensão do trole (300)	1	MR2DI1136	125kg-500kg Largura da viga:154-305mm
	1121			MR2DI1112	1t Largura da viga:154-305mm
13	121	Pino de suspensão do trole (300)	1	M7SE010S9181	
14	102	Bucha distanciadora	9	T4GA010-9116	
15	103	Parafuso	1	T1GA010-9153	
16	104	Porca castelo	1	J1NL002-10100	
17	105	Cupilha	1	J1PW01-025018	
18	106	Pino de travamento	1	T6GA020-9156	
19	107	Cupilha	1	J1PW02-040020	
20	108	Distanciador fixo (300)	2	M7SE010S9182	
21	109	Anel espaçador	8	T6GA020-9117	125kg-500kg
			14		1t
22	110	Bucha distanciadora L	2	MR1DS9110	125kg-500kg
23	113	Anel espaçador L	2	MR2DI9113	

## Motor, engrenagem

Em diagrama	Número da Peça	Nome da Peça	Quantidade por unidade	Código da Peça	Comentário
				MR2Q010IS	
2	248	Placa da engrenagem	1	MR1DS9248	
3	249	Pino guia	2	MR1DS9249	Para redutor e placa lateral G
4	250	Parafuso	4	J1BA1-0802525	Para redutor. O tipo integrado com arruela de pressão/lisa está disponível. (251 e 252 não são necessários)
5	251	Arruela de pressão	4	J1WS011-20080	Para redutor
6	252	Arruela	4	J1WA011-00080	Para redutor
7	253	Rolamento de esferas	1	J1GR0C0-06204	Para redutor no lado do motor
8	5261	Tambor de freio	1	MR1DS5261	
9	264	Mola do freio	1	M3ES010-9304	
10	265	Distanciador de borracha	1	MR1DS9265	
11	281	Junta	1	MR1DS9281	
12	5291	Eixo do motor do trole com rotor	1	MR1DS5291	
13	293	Retentor	1	MR1DS9293	
14	1301	Tampa do motor	1	MR1DS1301	
15	304	Parafuso	4	J1BE1-0802222	Para tampa do motor
16	5321	Carcaça do motor do trole com estator	1	MR2SJY10S5A2	Classe 400V
				MR2SJC10S5A2	Classe 230V
17	324	Tampa da caixa de ligação	1	M6FE005S9206	
18	325	Junta da tampa da caixa de ligação	1	MR1DS9325	
19	326	Tampa do indutor	1	MR1DS9326	
20	331	Parafuso com arruela de pressão	4	J1AP2-5001010	Para tampa da caixa de ligação
21	332	Parafuso com arruela de pressão	2	J1AW2-4002020	Para borne
22	334	Parafuso com arruela de pressão	1	J1AP2-4000808	Para aterramento
23	851	Borne elétrico 6P	1	M6FE005S9516	
24	1241	Kit de engrenagens	1	MR1DS1241	
1	247	Rolamento de esferas	1	J1GR0B0-06002	Para engrenagem nº 3 no lado do redutor



# Relacionado ao painel de comando



Anexo

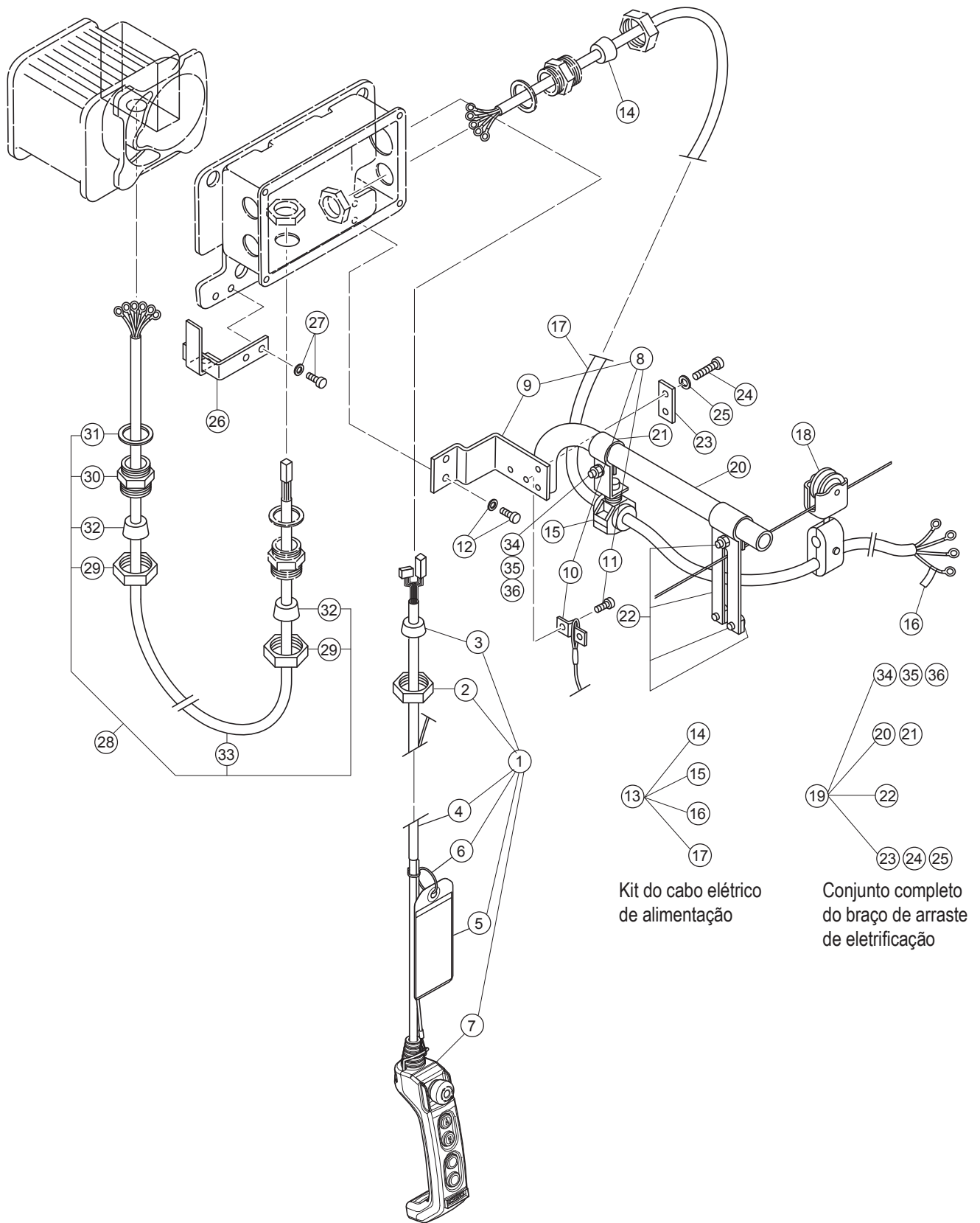
A

Relacionado ao painel de comando

Em diagrama	Número da Peça	Nome da Peça	Quantidade por unidade	Código da Peça		Comentário
				MR2Q010IS		
1	1401	Conjunto completo do painel de comando do trole	1	MR2IVD10R1A4	Classe 400V	
				MR2IVE10R1A4	Classe 230V	
2	341	Prendedor A	1	ECP5924AA		
3	342	Prendedor B	3	ECP5924AB		
4	343	Junta	3	ECP5924AC		
5	344	Contra porca	3	ECP5924AD		
6	347	Tampa do cabo	1	E6LE010S9630		
7	348	Parafuso com arruela de pressão	4	J1AP2-5000808	Para a tampa do cabo	
8	349	Placa D	1	ECP5924AF		
9	401	Caixa de conexão	1	MR1DS9401		
10	411	Tampa da caixa de conexão	1	MR1DS9411		
11	421	Junta da caixa de conexão	1	MR1DS9421		
12	422	Parafuso com arruela de pressão	4	J1AP2-5001010	Para a tampa da caixa de conexão	
13	423	Anel espaçador de borracha	4	M6SE010S9517		
14	424	Parafuso com arruela de pressão	4	J1AP2-8002020	Para conectar a caixa de conexão e a estrutura	
15	1445	Kit do painel de comando do trole	1	MR2IVD10R1A5	Classe 400V	
				MR2IVE10R1A5	Classe 230V	
16	441	Placa de aço	1	MR2DI9441		
17	443	Placa B	1	MR2DI9443		
18	451	Parafuso com arruela de pressão	3	J1AP2-4000808	Para aterramento	
19	452	Parafuso com arruela de pressão	2	J1AW2-4000808	Para borne elétrico 3P	
20	467	Parafuso com arruela de pressão	4	J1AP2-4000808	Para placa B	
21	1571	Inversor de frequência	1	INV602Y31	Classe 400V	
				INV604C31	Classe 230V	
22	573	Resistor de frenagem	1	INV904Y34	Classe 400V	
				INV904E34	Classe 230V	
23	580	Parafuso com arruela de pressão	4	J1AP2-4001010	Para inversor Classe 400V	
			2		Para inversor Classe 230V	
24	581	Parafuso com arruela de pressão	2	J1AW2-4000808	Para resistor de frenagem	
25	716	Placa HBB	1	ECP91KB22		
26	853	Borne elétrico 3P	1	ECP1403AA		
27	863	Cabo elétrico do inversor	1 conjunto	MR2IVA10R9A5		
28	454	Parafuso com arruela de pressão	4	J1AP2-5001010	Para painel de comando	
29	1751	Kit do cabo elétrico de conexão P	1	MR2DS2760	Para alimentação	
30	1570	Kit de prensa cabo	1	ECP5924BA		
31	751	Cabo	1	Z2CU401-0000		
32	341	Prendedor A	1	ECP5924AA		
33	351	Junta do cabo	1	ECP6912AA		
34	1761	Kit do cabo elétrico de conexão S	1	MR2DI2766	Para operação	
35	341	Prendedor A	2	ECP5924AA		
36	342	Prendedor B	1	ECP5924AB		
37	343	Junta	1	ECP5924AC		
38	344	Contra porca	1	ECP5924AD		
39	351	Junta do cabo	2	ECP6910AA		
40	761	Cabo	1	Z2CA500-0000		
41	818	Junta da tampa do cabo	2	M7SE010S9527		
42	820	Parafuso com arruela de pressão	4	J1AP2-5000808	Para placa D	
43	701	Placa identificadora B	1	EQ1BUQ10I9A3	1 t	
44	702	Placa identificadora D	1	EQ1BUQ01I9A6	125kg	
				EQ1BUQ03I9A6	250kg	
				EQ1BUQ05I9A6	500kg	
45	834	Placa identificadora SP	1	MR2IVD10R9B7		
46	711	Etiqueta de alerta E	1	ER2CS9939	Choque elétrico	



# ■ Botoeira e cabos relacionados



Anexo

A

Botoeira e cabos relacionados

Em diagrama	Número da Peça	Nome da Peça	Quantidade por unidade	Código da Peça	Comentário
				MR2Q010IS	
1	1781	Kit da botoeira de comando com cabo elétrico TR	1	ZLDD01AZ1000	
2	341	Prendedor A	1	ECP5924AA	
3	351	Junta do cabo	1	ECP6912AA	
4	781	Cabo	1	Z3CA800-0000	
5	783	Etiqueta de alerta PB	1	SWD9013AZ	
6	784	Prendedor da etiqueta	1	E7SE003S9787	
7	1801	Botoeira de comando de 5 botões	1	SWJ2220AC	
8	1481	Kit do prendedor do braço de arraste	1	MR1DS1481	
9	481	Prendedor do braço de arraste	1	MR1DS9481	
10	816	Batente do cabo de aço	1	E6LE010S9614	
11	817	Parafuso com arruela de pressão	2	J1AP2-6001212	Para batente do cabo de aço
12	482	Parafuso com arruela de pressão	2	J1BG1-1002828	Para prendedor do braço de arraste
13	1771	Kit do cabo elétrico de alimentação	1	ZBZC12AJ1000	
14	351	Junta do cabo	1	ECP6914AA	
15	1724	Kit do suporte plástico do cabo 14	1	E4YS005-2822	
16	741	Placa identificadora G	1	E6LE010S9806	
17	771	Cabo	1	Z2CU402-0000	
18	1641	Rodízio do cabo 14	n	E6AX003S1527	
19	1491	Conjunto completo do braço de arraste de eletrificação	1	MR1DS1491	Para cabo de alimentação
20	491	Braço de arraste de eletrificação	1	MR1DS9491	
21	492	Braço de suporte do cabo	1	MR1DS9492	
22	1493	Guia do cabo de aço	1	MR1DS1493	
23	501	Placa prendedora do braço de arraste	1	MR1DS9501	
24	505	Parafuso	2	J1BA2-0803030	Para placa prendedora do braço de arraste
25	506	Arruela de pressão	2	J1WS012-20080	Para placa prendedora do braço de arraste
34	502	Parafuso	1	J1BA2-0802525	
35	503	Arruela de pressão	1	J1WS012-20080	
36	504	Porca	1	J1NA002-20080	
26	511	Puxador do rodízio do cabo	1	MR1DS9511	Para rodízio tipo T (Viga 75mm)
	512	Puxador do rodízio do cabo	1	MR1DS9512	Para rodízio tipo T (Viga 100-150mm)
27	516	Parafuso	2	J1BG1-1002828	Para o puxador do rodízio do cabo
28	1791	Kit do cabo elétrico do trole	1	MR2DS1791	
29	341	Prendedor A	2	ECP5924AA	
30	342	Prendedor B	1	ECP5924AB	
31	343	Junta	1	ECP5924AC	
32	351	Junta do cabo	2	ECP6912AA	
33	791	Cabo	1	Z2CU401-0000	