

9.0 Lista de Peças

Ao solicitar Peças de Reposição, pedimos para fornecer o número de Código do Produto, o número do Lote e número de Série inscritos na placa da Talha.

Lembrete: Conforme os Itens 1.1 e 3.4.4 para ajudar no pedido de peças e suporte do produto, escreva o Código da Talha, número do Lote e número de Série no espaço fornecido na capa deste Manual.

A lista de peças está nas seções seguintes:

Seção	Página
9.1 Peças para Talhas de 0.8 a 3.2t de capacidade	46
9.2 Peças adicionais para Talhas de 6.3 a 9 t	48
9.3 Peças Opcionais	49

9.1 Peças de 0.8 a 3.2 t de Capacidade

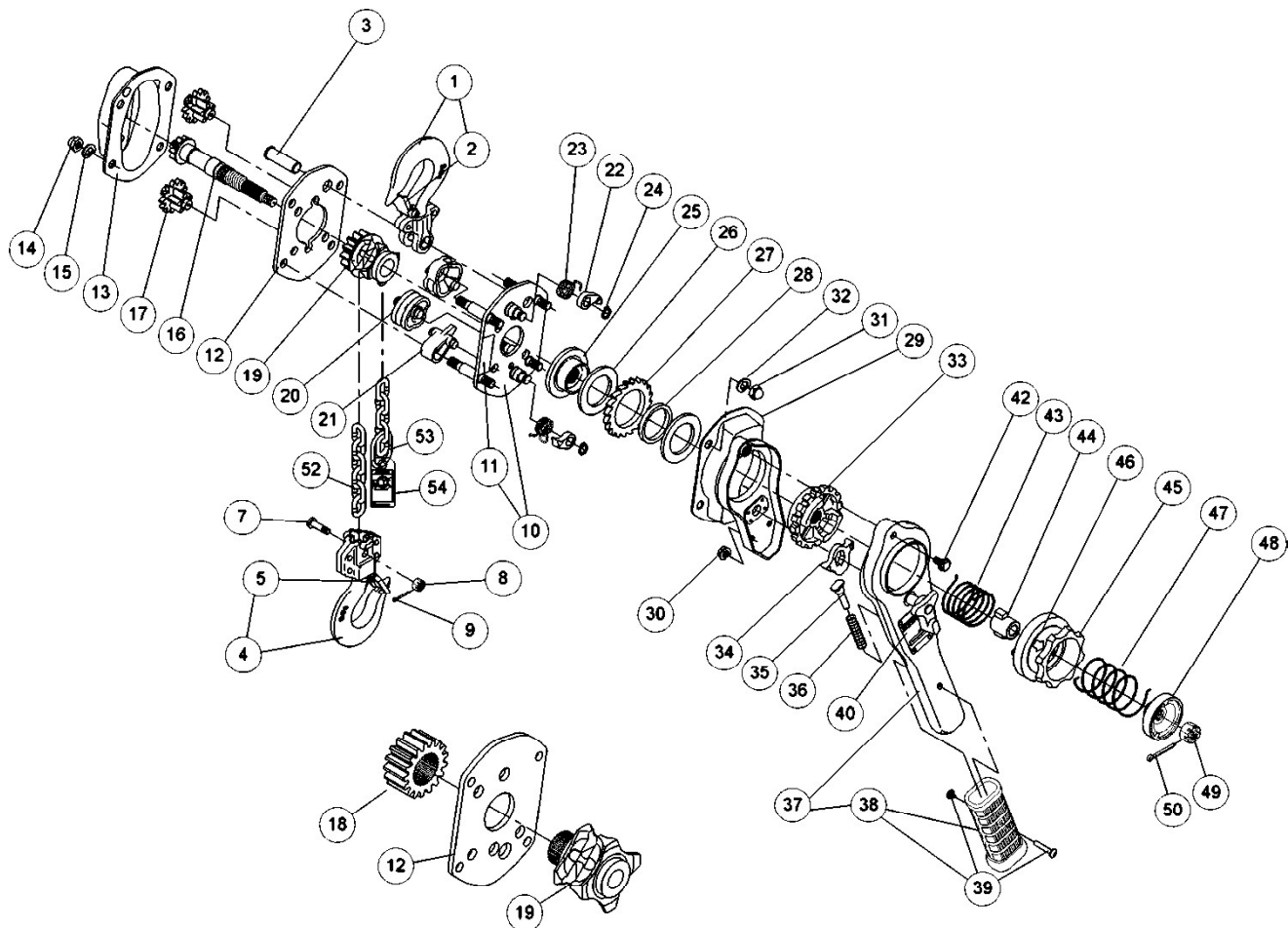


Figura 9-1 Peças de 0.8 a 3.2 t de Capacidade

Fig. No.	No. da peça	Nome da peça	Nos. por Talha	Capacidade (t)				
				0.8	1	1.6	2.5	3.2
1	1001	Conjunto do Gancho Superior da Talha	1	L5BA008-1001	L5BA010-1001	L5BA016-1001	L5BA025-1001	L5BA032-1001
	2	1071	Trava do Gancho	1	L5BA008-1071	L5BA010-1071	L5BA016-1071	L5BA025-1071
3	163	Pino Superior	1	L5BA008-9163		L5BA016-9163	L5BA025-9163	L5BA032-9163
4	1021	Conjunto do Gancho Inferior da Talha	1	L5BA008-1021	L5BA010-1021	L5BA016-1021	L5BA025-1021	L5BA032-1021
	5	1071	Trava do Gancho	1	L5BA008-1071	L5BA010-1071	L5BA016-1071	L5BA025-1071
7	41	Parafuso da Corrente	1	L4BA008-9041		C3BA015-9041	L5BA025-9041	L4BH030-9041
8	49	Porca Castelo	1	C3BA005-9049		C3BA010-9049	C3BA020-9049	
9	96	Cupilha	1	J1PW01-016010		J1PW01-020012	J1PW01-020014	
10	5101	Kit da Placa A	1	L5BA008-5101		L5BA016-5101	L5BA025-5101	L5BA032-5101
	11	806	Etiqueta Identificadora F	1	C3BA005-9806			
12	102	Placa B	1	L5BA008-9102		L5BA016-9102	L5BA025-9102	L5BA032-9102
13	5103	Caixa Para Engrenagens	1	L5BA008-5103		L5BA016-5103	L5BA025-5103	L5BA032-5103
14	181	Porca	4	J1ND002-30080				
15	182	Arruela de Pressão	4	J1WS012-20080				
16	111	Pinhão	1	L5BA008-9111		L5BA016-9111	L5BA025-9111	L5BA032-9111
17	112	Engrenagem # 2	2	L5BA008-9112		L5BA016-9112	L5BA025-9112	L5BA032-9112
18	114	Engrenagem de carga	1				L5BA025-9114	L5BA032-9114
19	116	Roldana de corrente	1	L5BA008-9116		L5BA016-9116	L5BA025-9116	L5BA032-9116
20	161	Guia da corrente	2	L5BA008-9161		L5BA016-9161	L5BA025-9161	L5BA032-9161
21	162	Extrator da Corrente de Carga	1	L5BA008-9162		L5BA016-9162	L5BA025-9162	L5BA032-9162
22	155	Lingueta	2	L4BA008-9155			L5BA025-9155	L4BA030-9155
23	158	Mola da Lingueta	2	L5BA008-9158		L5BA016-9158	L5BA025-9158	L5BA032-9158
24	188	Anel Elástico	2	J1SS000-00009				J1SS000-00011
25	153	Disco de Fricção	1	L5BA008-9153				L5BA032-9153
26	151	Placa de Fricção	2	L5BA025-9151				L5BA063-9151
27	152	Catraca	1	L4BA008-9152				L4BA015-9152
28	154	Anel	1	L4BA008-9154				L4BA015-9154
29	5214	Tampa do Freio	1	L5BA008-5214		L5BA016-5214	L5BA025-5214	L5BA032-5214
30	281	Porca	2	J1NF002-10060				J1NE002-10080
31	184	Porca	4	J1ND002-30080				
32	185	Arruela de Pressão	4	J1WS012-20080				
33	160	Roda Dentada	1	L5BA008-9160				L5BA032-9160
34	218	Lingueta do Seletor	1	L4BA008-9218				L4BA015-9218
35	222	Pino da Mola	1	L2BA008-9221				L3BA015-9222
36	223	Mola da Lingueta do Seletor	1	L2BA008-9223				L2BA015-9223
37	6211	Kit da Alavanca	1	L5BA008-6211		L5BA016-6211		L5BA032-6211
	38	1231	Empunhadura	1	L5BA008-1231		L4BA008-1231	L4BA015-1231
	39	232	Parafusos da Alavanca	1	L5BA008-9232			
40	800	Placa Identificadora	1	L5B9008-9800	L5B9010-9800	L5B9016-9800	L5B9025-9800	L5B9032-9800
42	221	Parafuso	1	L4BA008-9221				L4BA015-9221
43	207	Mola do Freio	1	L4BA008-9207				L4BA015-9207
44	203	Guia do Came	1	L5BA008-9203				L4BA015-9203
45	201	Manipulo de Corrente Livre	1	L4BA008-9201				L4BA015-9201
46	810	Placa Identificadora U	1	L5BA008-9810				
47	205	Mola da Corrente Livre	1	L4BA008-9205				L4BA015-9205
48	208	Tensionador da Mola	1	L5BA008-9208				L5BA032-9208
49	183	Porca Castelo	1	C3BA020-9049				
50	187	Cupilha	1	J1PW01-020014				
52	841	Corrente de Elos Soldados para Carga Niquelada	1	KAQN056J0000		KAQN071J0000	KAQN088J0000	KAQN100J0000
53	45	Elo de Parada da Corrente	1	L5BA008-9045		L5BA016-9045	L5BA025-9045	L5BA032-9045
54	931	Etiqueta de Alerta CE	1	L5B9008-9931				

9.2 Peças Adicionais para 6.3 a 9 t de Capacidade

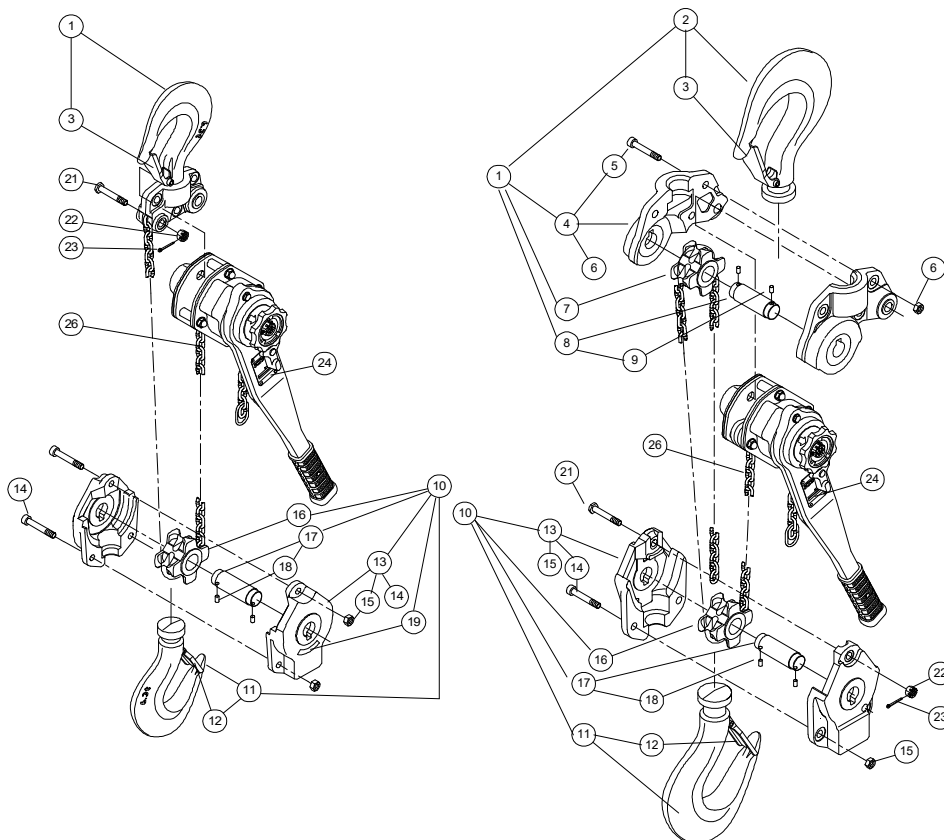


Figura 9-2 Peças de 6.3 e 9 t de Capacidade

Fig. No.	No. da peça	Nome da peça	Nos. por Talha	Capacidade (t)		
				6.3	9	
1	1001	Conjunto do Gancho Superior da Talha	1	L5BA063-1001	L5BA090-1001	
	2	2001	Gancho da Talha	1	_____	L5BA090-2001
		3	1071	Trava do Gancho	1	L5BA063-1071
	4	2011	Suporte do Gancho Superior A & B	1	_____	L5BA090-2011
		81	Parafuso	3	_____	J1BE1-1204040
		82	Porca	3	_____	C2BA400-9074
	7	51	Roldana de Corrente Livre	1	_____	L5BA063-9051
	8	53	Kit do Pino	1	_____	L4BA060-9053
		83	Pino de Travamento	2	_____	L4BA060-9083
10	1021	Conjunto do Gancho Inferior da Talha	1	L5B9063-1021	L5BA090-1021	
	11	2001	Gancho da Talha	1	L5BA063-2001	L5BA090-2001
		1071	Trava do Gancho	1	L5BA063-1071	L5BA090-1071
	13	1031	Suporte do Gancho Inferior	2	L5BA063-9031	L5BA090-9031
		81	Parafuso	2	_____	J1BE1-1204040
				3	J1BE1-1003232	_____
		82	Porca	2	_____	C2BA400-9074
				3	C2BA200-9074	_____
	16	51	Roldana de Corrente Livre	1	_____	L5BA063-9051
	17	53	Kit do Pino	1	_____	L4BA060-9053
18	83	Pino de Travamento	2	_____	L4BA060-9083	
19	805	Placa Identificadora C	1	C3BA030-9805	_____	
21	41	Parafuso da Corrente	1	_____	L4BH060-9041	
22	49	Porca Castelo	1	_____	C2BA020-9049	
23	96	Cupilha	1	_____	J1PW01-020014	
24	800	Placa Identificadora	1	L5B9063-9800	L5B9090-9800	
26	841	Corrente de Elos Soldados para Carga Niquelada	1	_____	KAQN100J0000	

9.3 Peças Opcionais

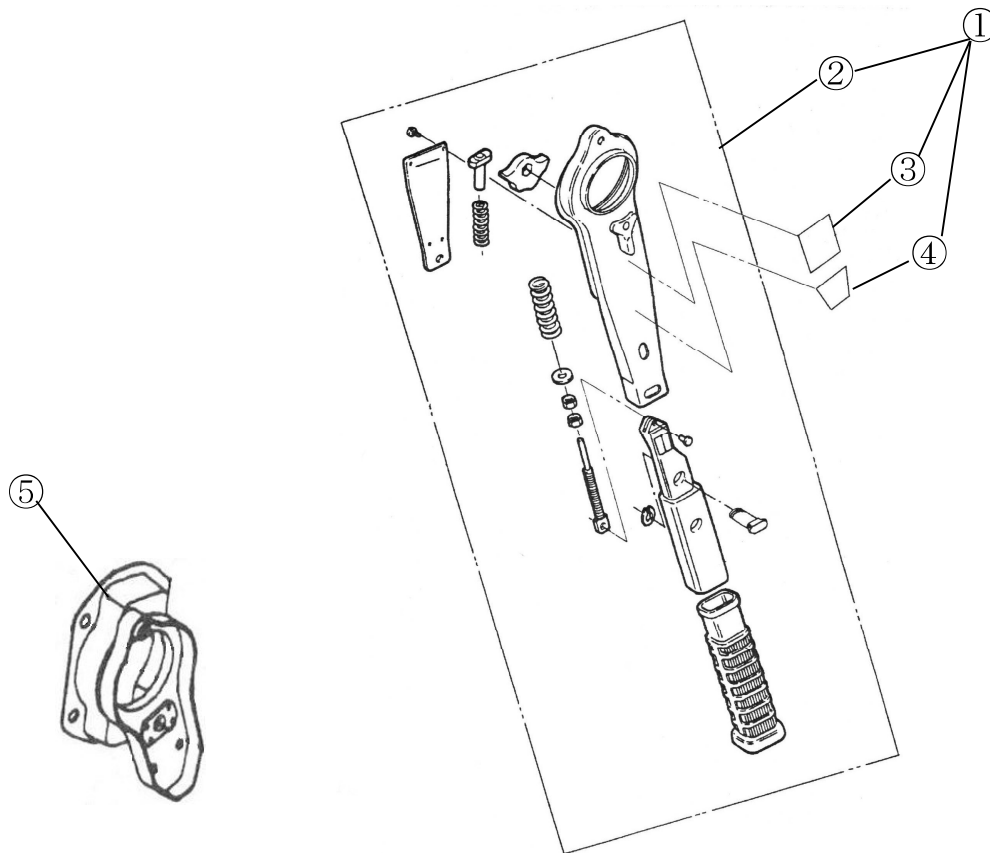


Figura 9-3 Kit da Alavanca para o Tipo com Sinal de Carga

Fig. No.	No. da peça	Nome da peça	Nos. por Talha	Capacidade (t)						
				0.8	1	1.6	2.5	3.2	6.3	9
1	5211	Conjunto da Alavanca	1	Y3S9008-5211	Y3S9010-5211	Y3S9016-5211	Y3S9025-5211	Y3S9032-5211	Y3S9063-5211	Y3S9090-5211
	6211	Kit da Alavanca	1	Y3SE008-6211	Y3SE010-6211	Y3SE016-6211	Y3SE025-6211	Y3SE032-6211	Y3SE063-6211	Y3SE090-6211
	800	Placa Identificadora com Rebites	1※1	Y3S9008-9800	Y3S9010-9800	Y3S9016-9800	Y3S9025-9800	L5B9032-9800	L5B9063-9800	L5B9090-9800
	801	Placa Identificadora B	1	Y3S9008-9801						
5	5214	Tampa do Freio	1※2	Y3SE008-5214			—			

※1- São fornecidos quatro rebites para fixar a placa identificadora.

※2 - Dado que Tampa do Freio é exclusiva para o SINAL DE CARGA de 0.8t e de 1t, suas Tampa de Freio devem ser para a instalação do SINAL DE CARGA.